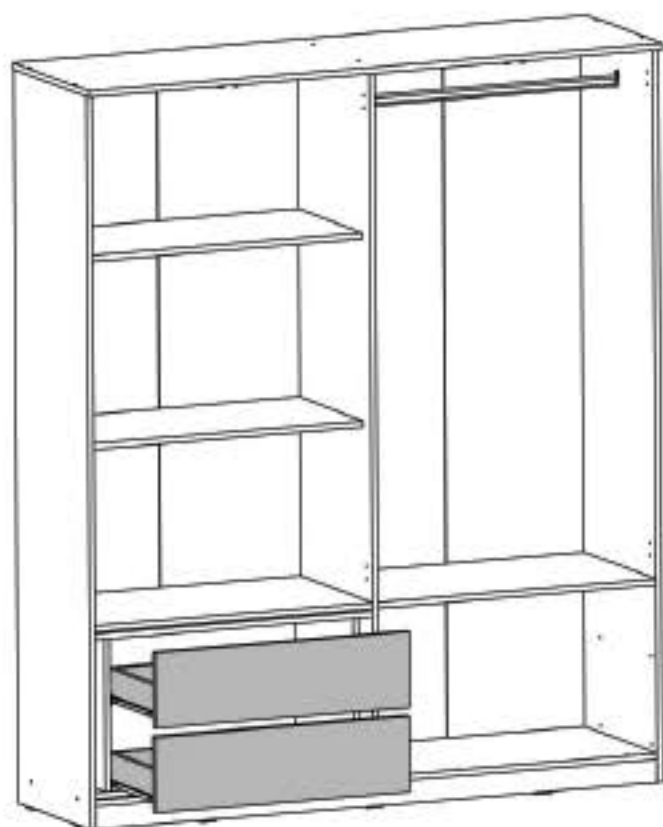
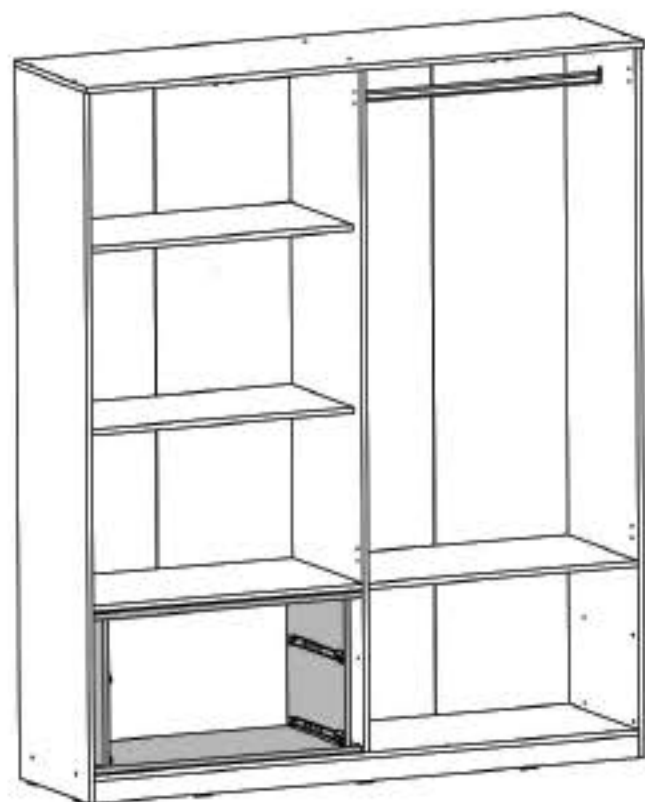


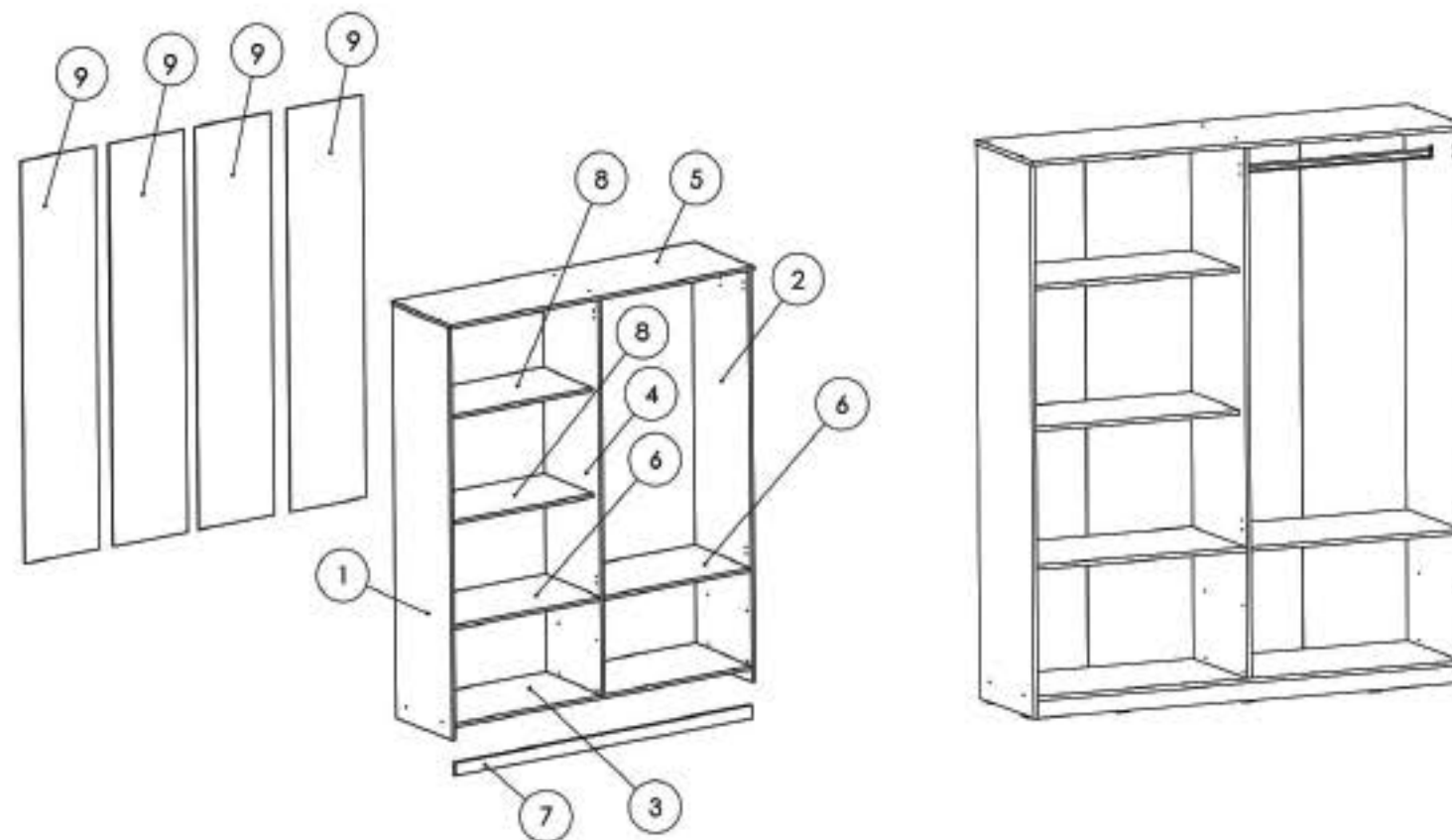
Nu te descurci ?
Acceseaza site-ul companiei
sau **scanaza codul QR** pentru
instructiuni si video-uri cu montaj

Nu te descurci ?
Acceseaza site-ul companiei
sau **scanaza codul QR** pentru
instructiuni si video-uri cu montaj

Deasemenea in aceasta carcasa se potriveste si corpul cu sertare in partea inferioara. (in cazul modelelor cu usi mari). Acest corp este optional si schita de montaj pentru acesta se regaseste in coletul aferent acestuia.



Instructiuni montaj: CARCASA 4/4



NR. REPER	COD REPER	DETALII	CANTITATE
1	LATERALA ST.	PAL 1904 X 458 X 16	1
2	LATERALA DR.	PAL 1904 X 458 X 16	1
3	FUND	PAL 1608 X 458 X 16	1
4	INTERMEDIARA	PAL 1828 X 458 X 16	1
5	TAVAN	PAL 1644 X 480 X 16	1
6	POLITA FIXA	PAL 796 X 458 X 16	2
7	SOCLU	PAL 1608 X 60 X 16	1
8	POLITA MOBILA	PAL 796 X 406 X 16	2
9	HDF	HDF 1856 X 408 X 4	4

ATENȚIE: MONTAJUL NECORESPUNZĂTOR ATRAGE DUPĂ SINE PIERDEREA GARANȚIEI PRODUSULUI



Șurubelniță în cruce
sau autofiletantă



Este recomandat ca
montajul să fie făcut de
minim două persoane



Un ciocan de dimensiune
medie

Nu te descurci ?
Acceseaza site-ul companiei
sau scaneaza codul QR pentru
instructiuni si video-uri cu montaj

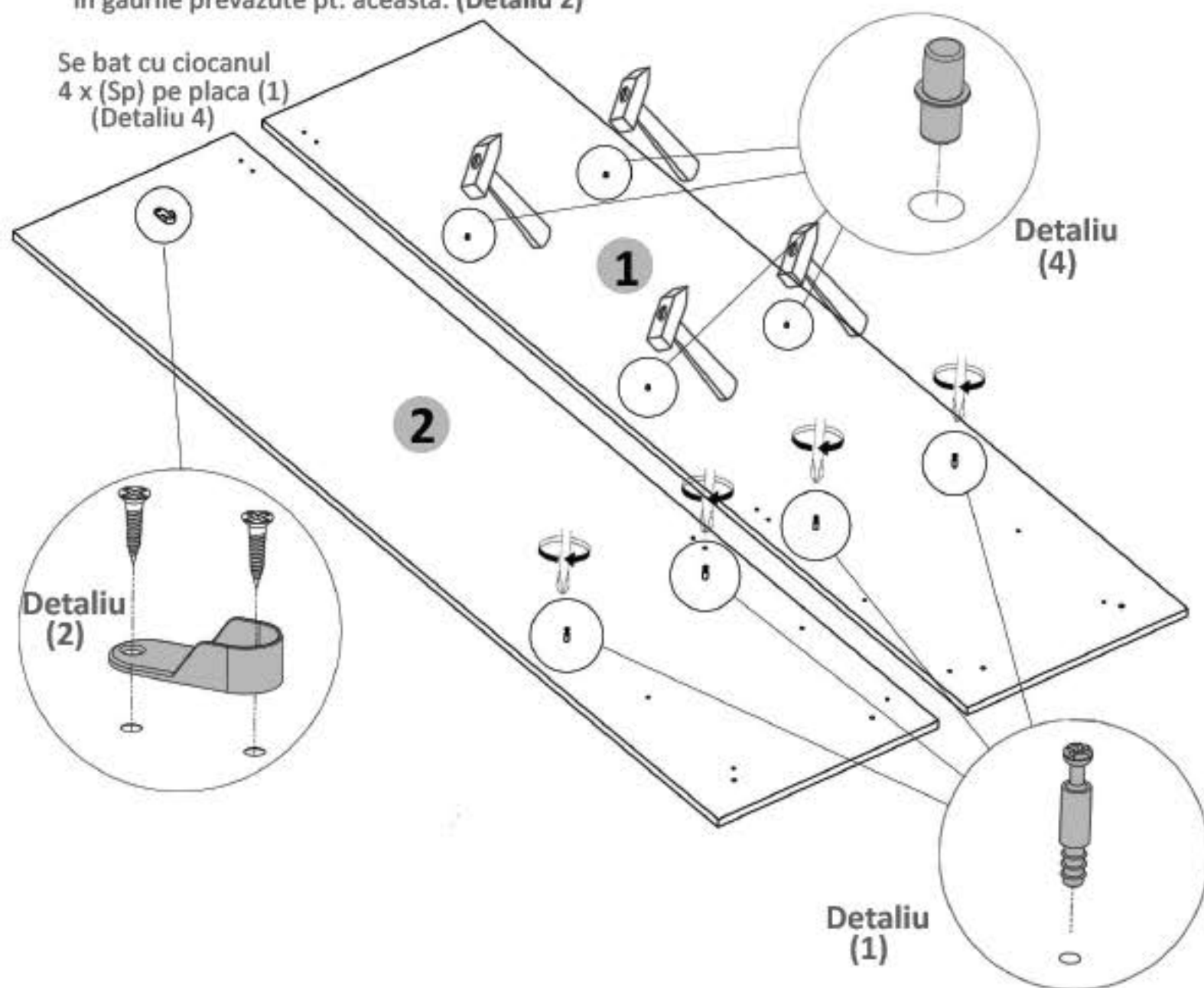
Nu te descurci ?
Acceseaza site-ul companiei
sau scaneaza codul QR pentru
instructiuni si video-uri cu montaj

SAIBA TIP CUPA Sc  20	DEMONTABIL DUBLU Dd  2	BALAMALE SEMIAPLICATE Bs  10
SURUB 3.5X16 S3  98	SURUB 3.5X30 S7  4	PICIOR PLASTIC Pi  7
CUIE Cu  120	CONFIRMATOR 7X50 Co  14	BALAMALE APLICATE Ba  10
SUPORT BARA HAINE Sh  2	DEMONTABIL CU EXCENTRIC De  4	CAMA Ca  8
CLEMA PLASTIC Cp  4	SURUB 3X20 S8  4	SUPORT POLITA Sp  8

Pasul 1

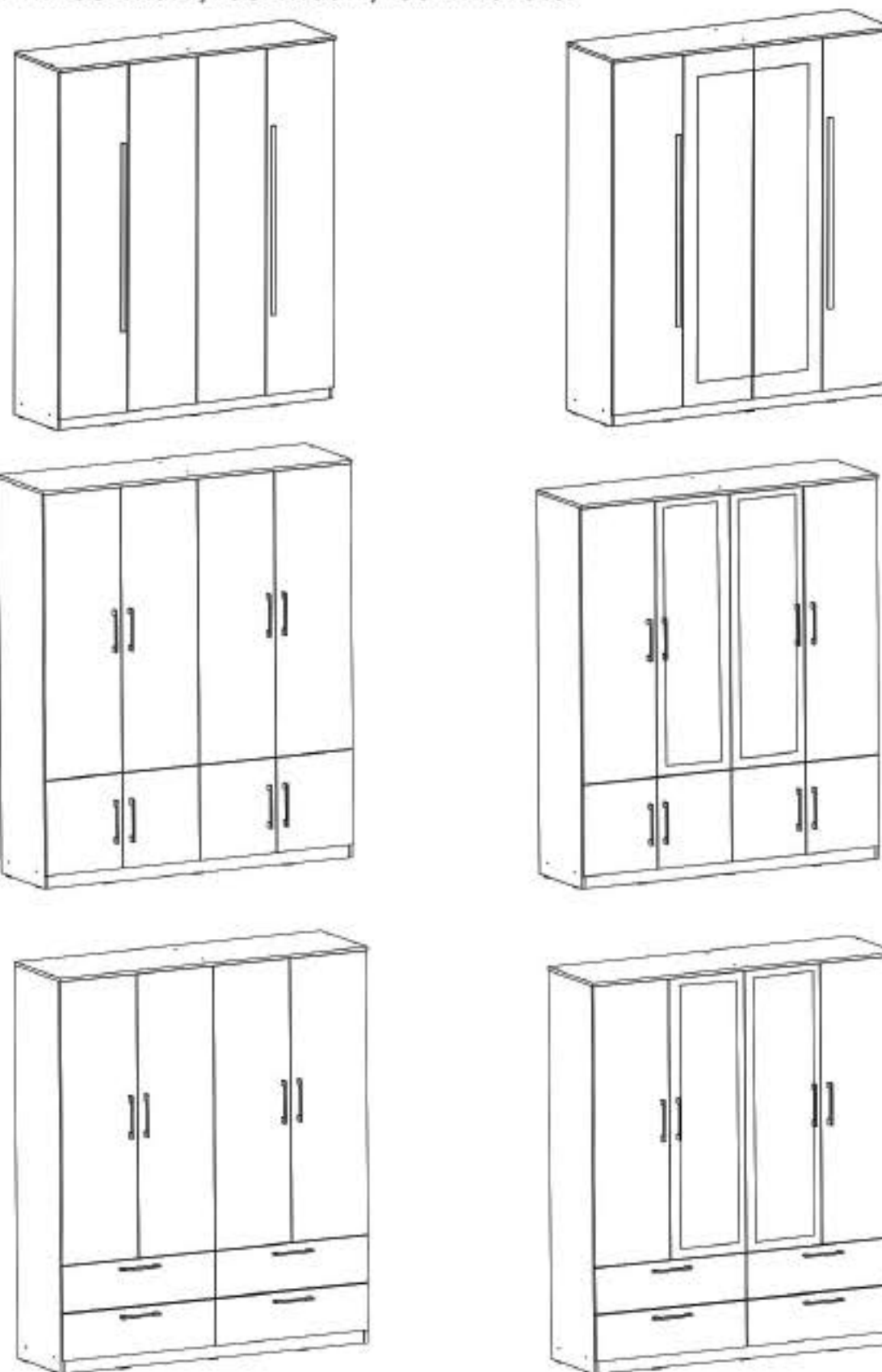
Se prind cu surubelnita sau infiletanta 4x (DE) pe placile (1) si (2). (Detaliu 1)
Se monteaza 1x (Sh) pe placa (1) cu ajutorul suruburilor (S3) 3.5x16 - cate 2 buc /suport
in gaurile prevazute pt. aceasta. (Detaliu 2)

Se bat cu ciocanul
4 x (Sp) pe placa (1)
(Detaliu 4)



Informatii Utile!

Aceasta carcasa este universală și se potrivește pentru diferite tipuri de uși cum ar fi: Uși mari / Uși medii / Uși mici etc.

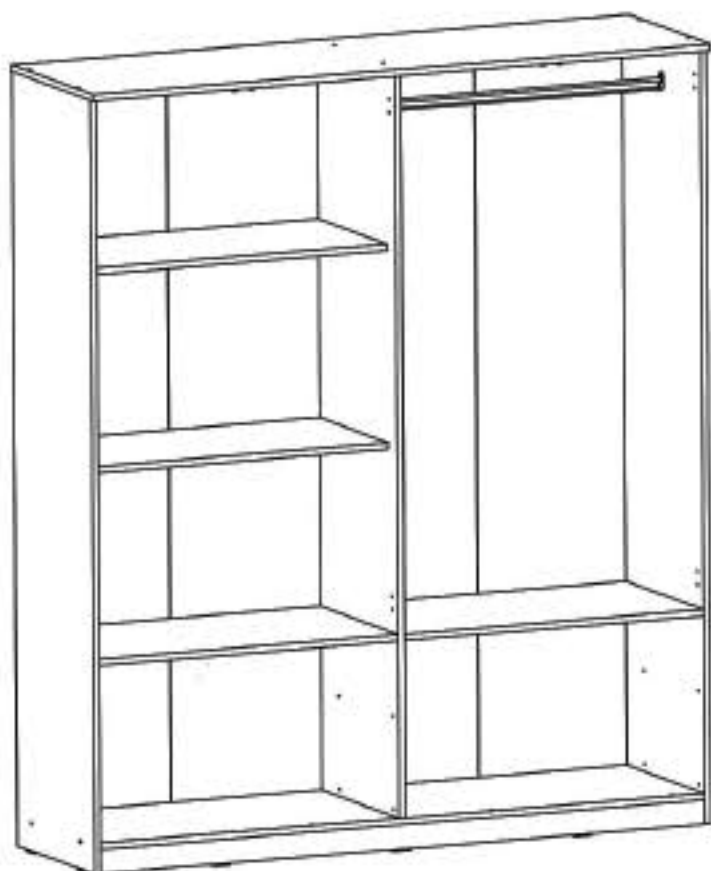
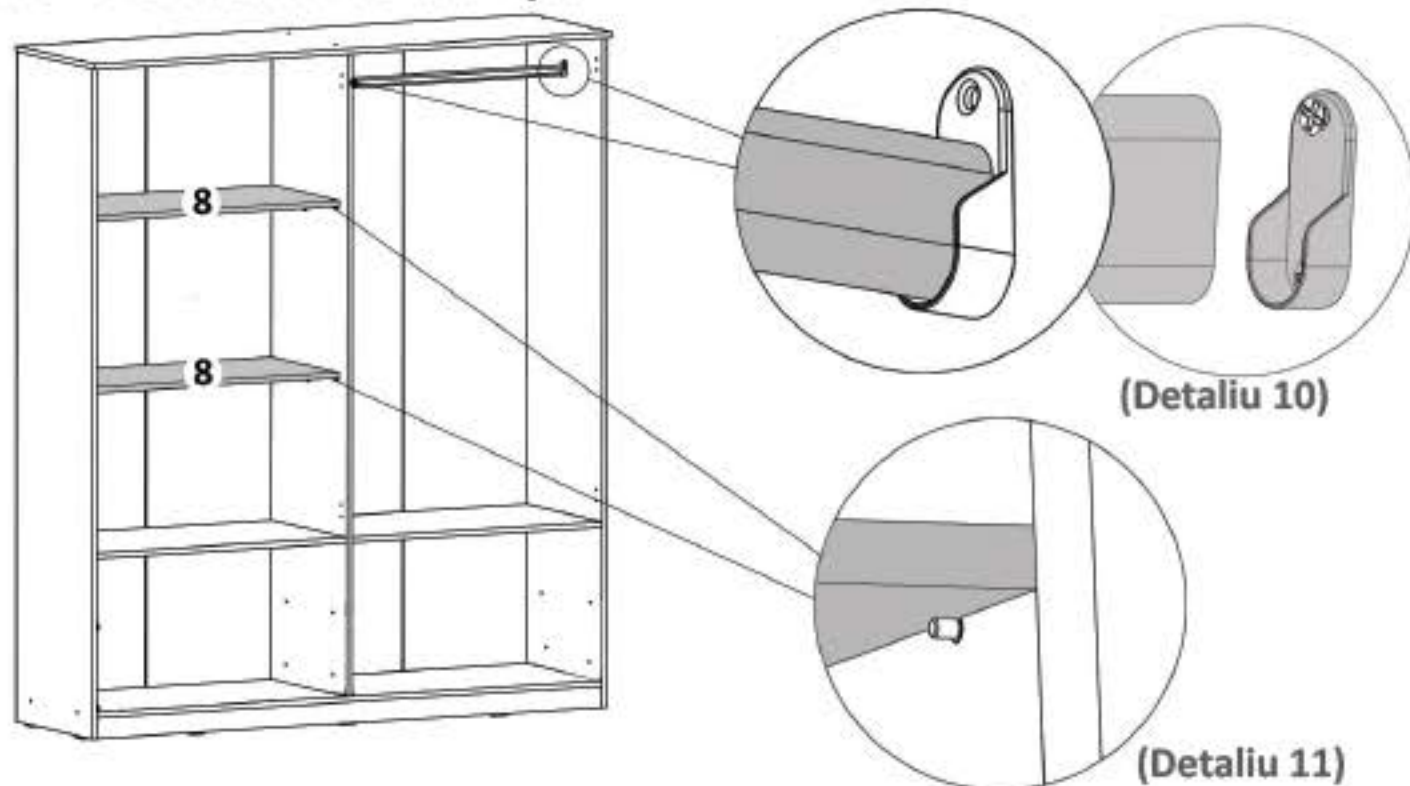


Nu te descurci ?
Acceseaza site-ul companiei
sau **scaaneaza codul QR** pentru
instructiuni si video-uri cu montaj

Nu te descurci ?
Acceseaza site-ul companiei
sau **scaaneaza codul QR** pentru
instructiuni si video-uri cu montaj

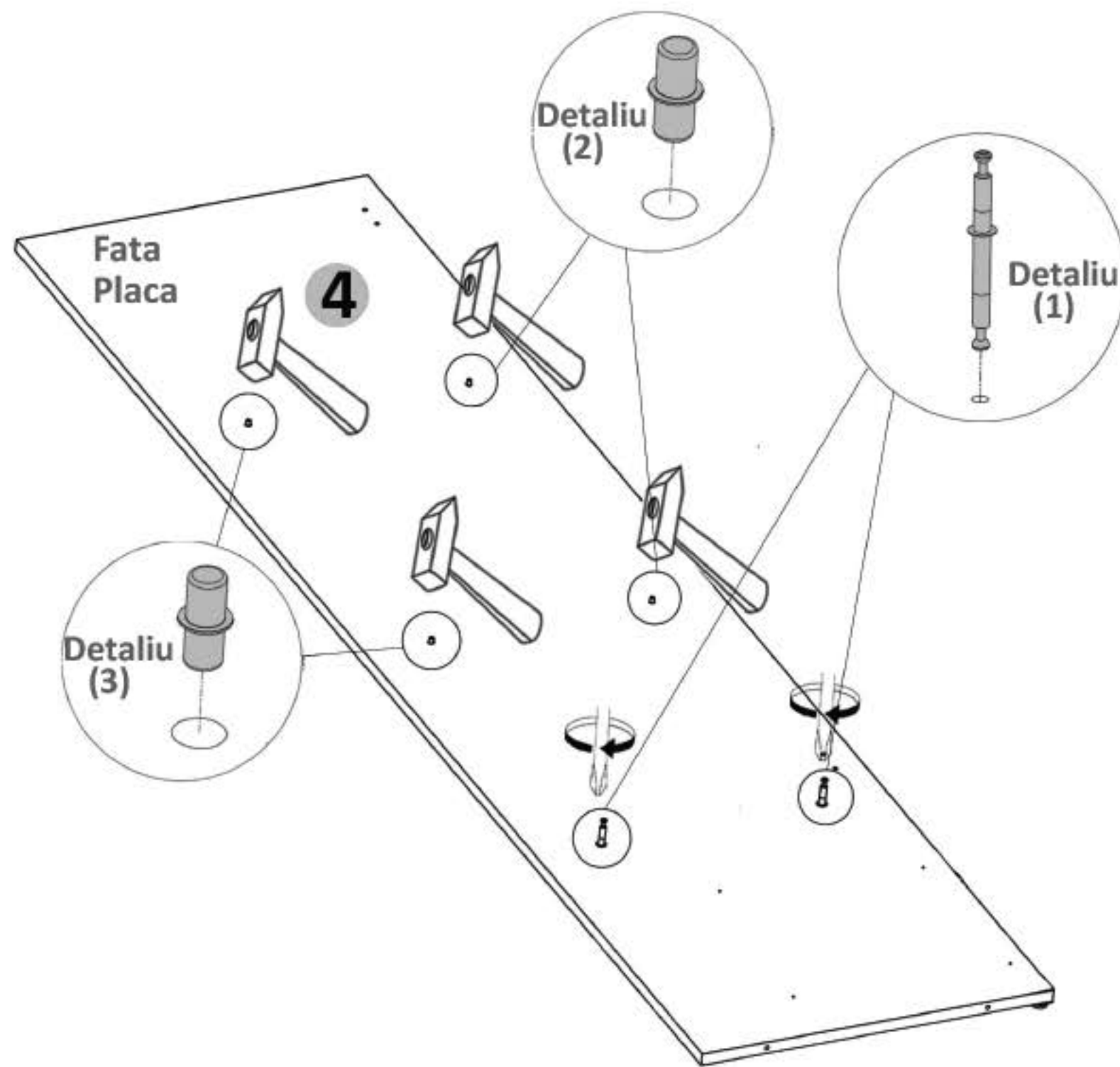
Pasul 14 (Montaj Polite mobile si bara haine)

Se introduce in suporturile (Sh) de pe placile (2) si (4) bara pt. umerase prin pozitionarea acestuia de sus in jos.



Pasul 2

Se prind cu surubelnita sau infiletanta 2x (Dd) pe placa (4) .(Detaliu 1)
Se bat cu ciocanul 4 x (Sp) pe placa (4) (Detaliu 2)

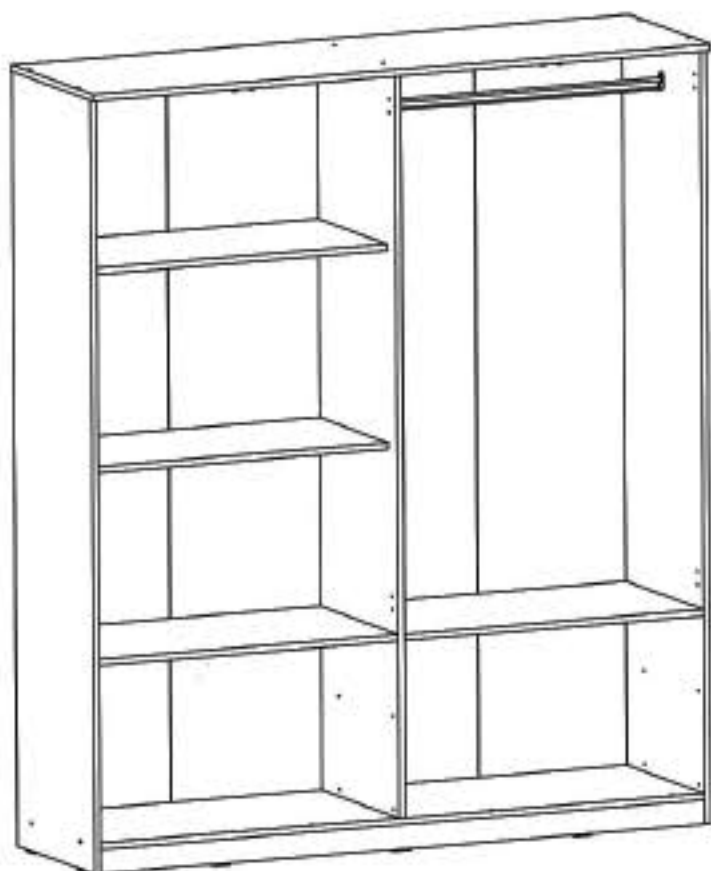
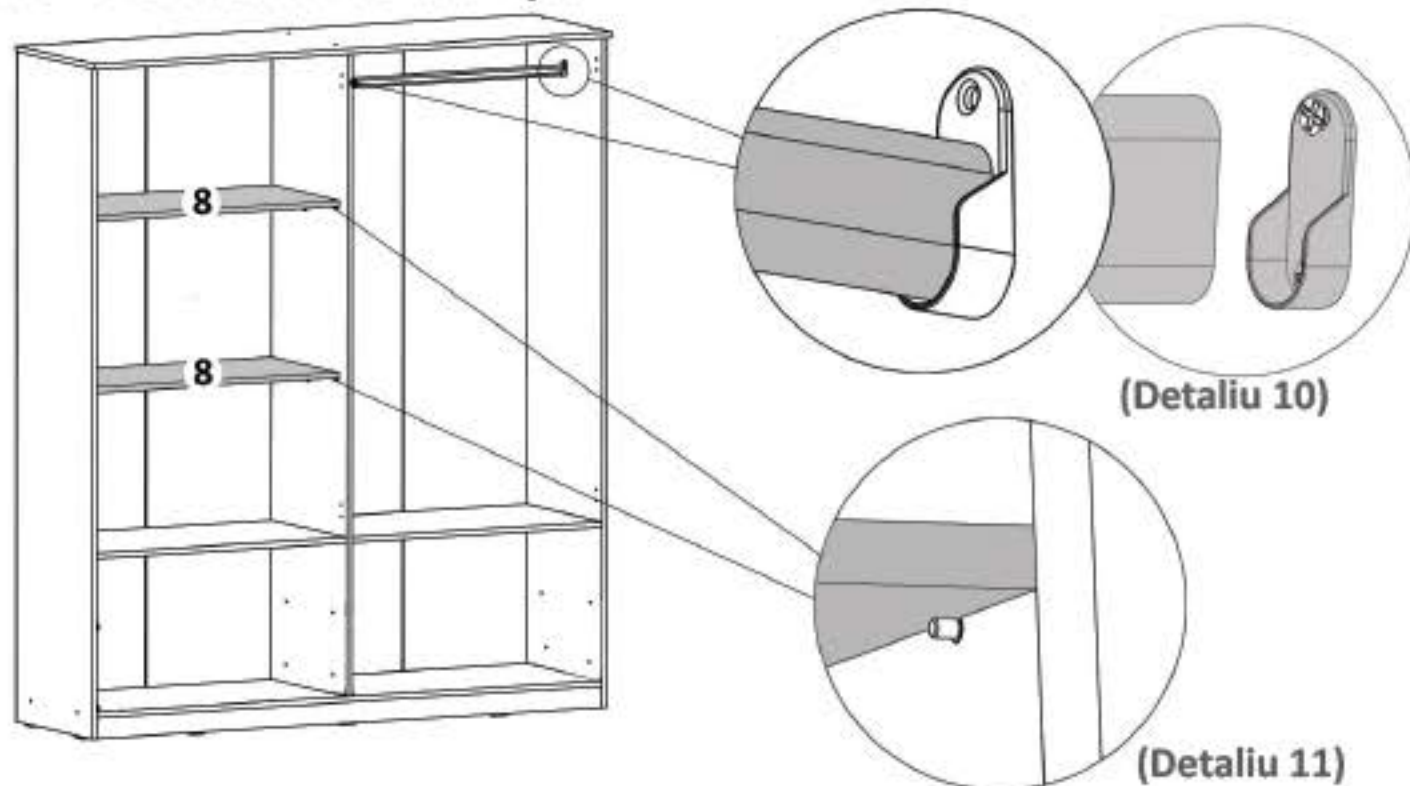


Nu te descurci ?
Acceseaza site-ul companiei
sau **scaaneaza codul QR** pentru
instructiuni si video-uri cu montaj

Nu te descurci ?
Acceseaza site-ul companiei
sau **scaaneaza codul QR** pentru
instructiuni si video-uri cu montaj

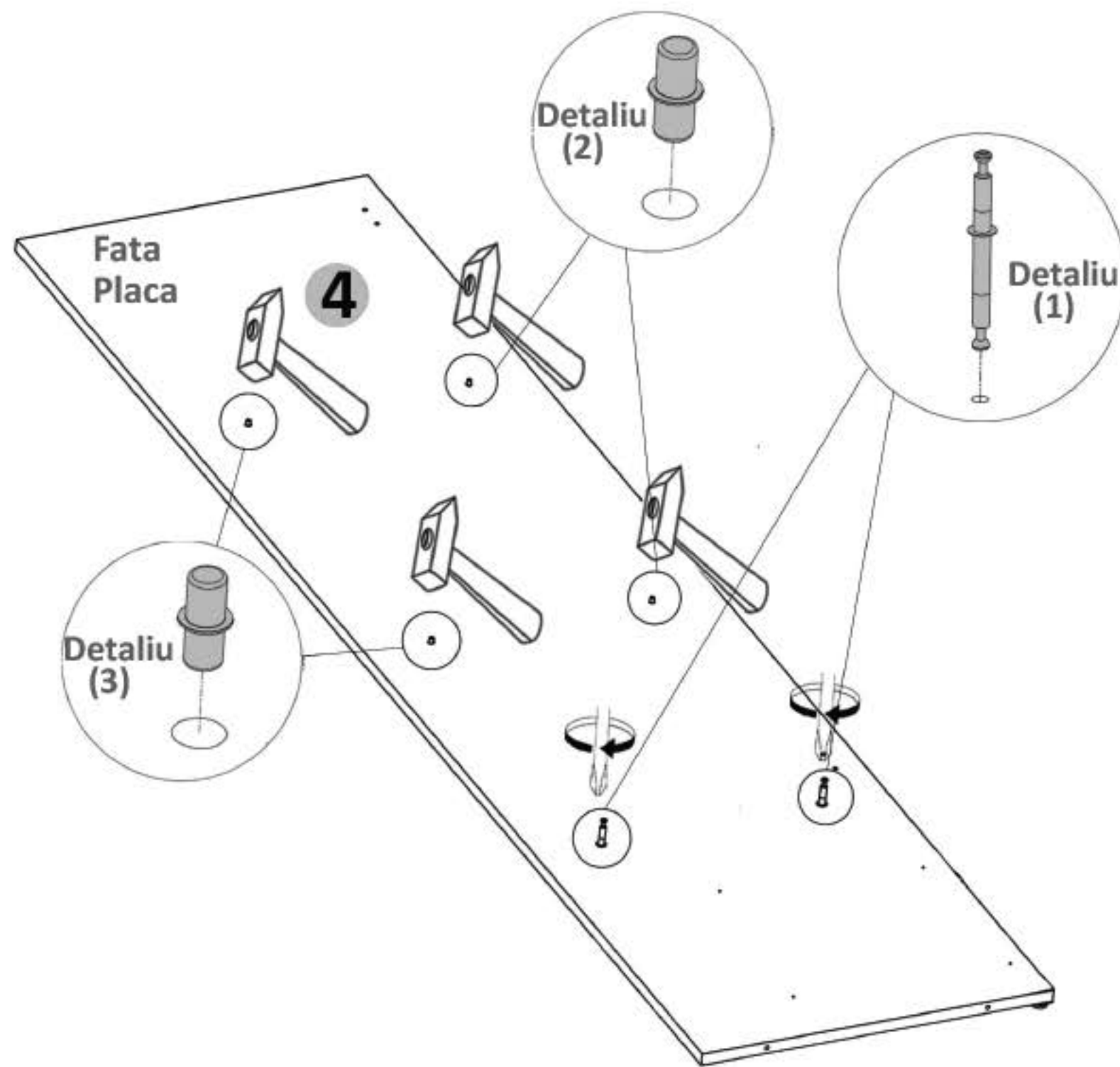
Pasul 14 (Montaj Polite mobile si bara haine)

Se introduce in suporturile (Sh) de pe placile (2) si (4) bara pt. umerase prin pozitionarea acestuia de sus in jos.



Pasul 2

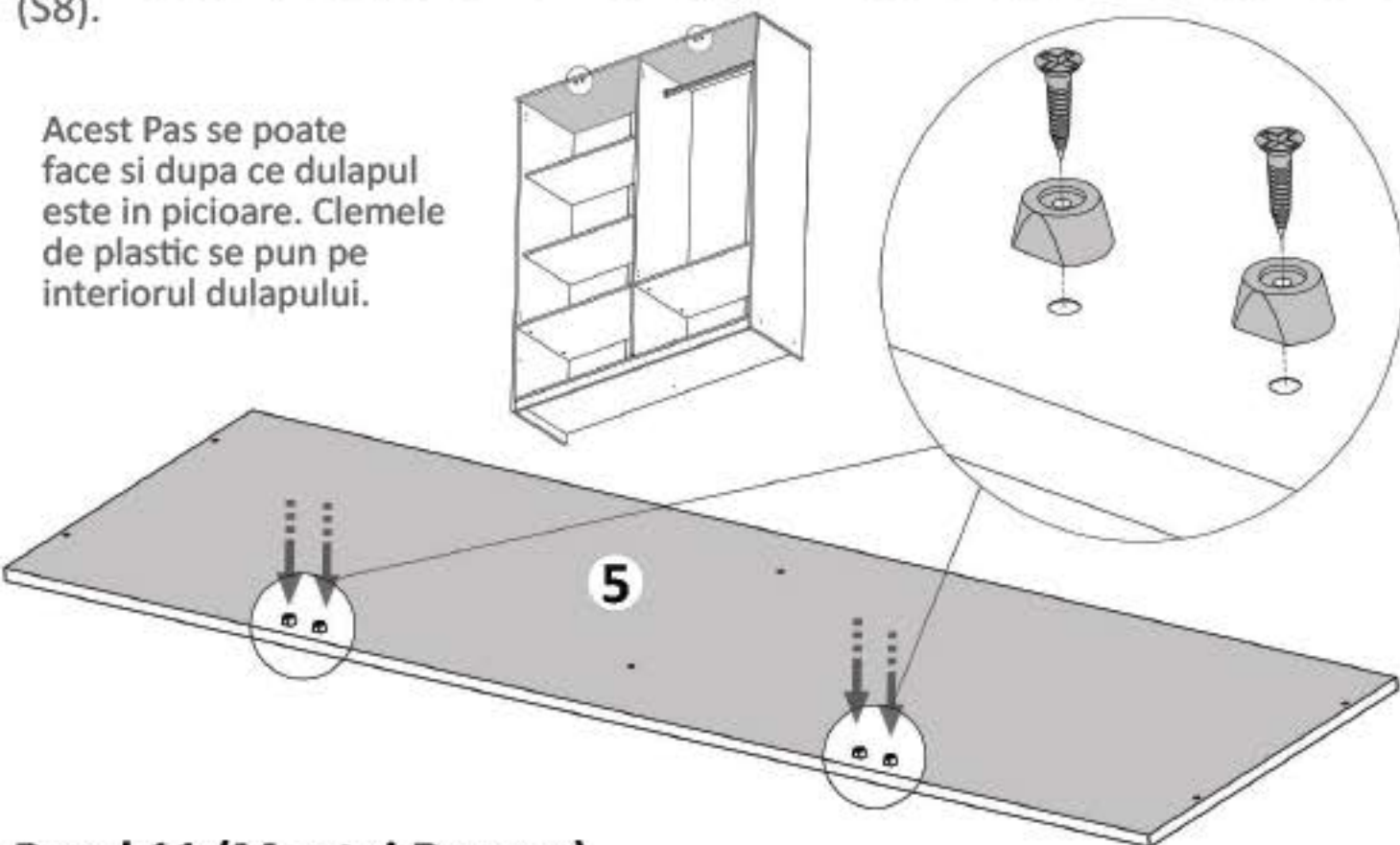
Se prind cu surubelnita sau infiletanta 2x (Dd) pe placa (4) .(Detaliu 1)
Se bat cu ciocanul 4 x (Sp) pe placa (4) (Detaliu 2)



Pasul 10 (Montaj Cleme Plastic)

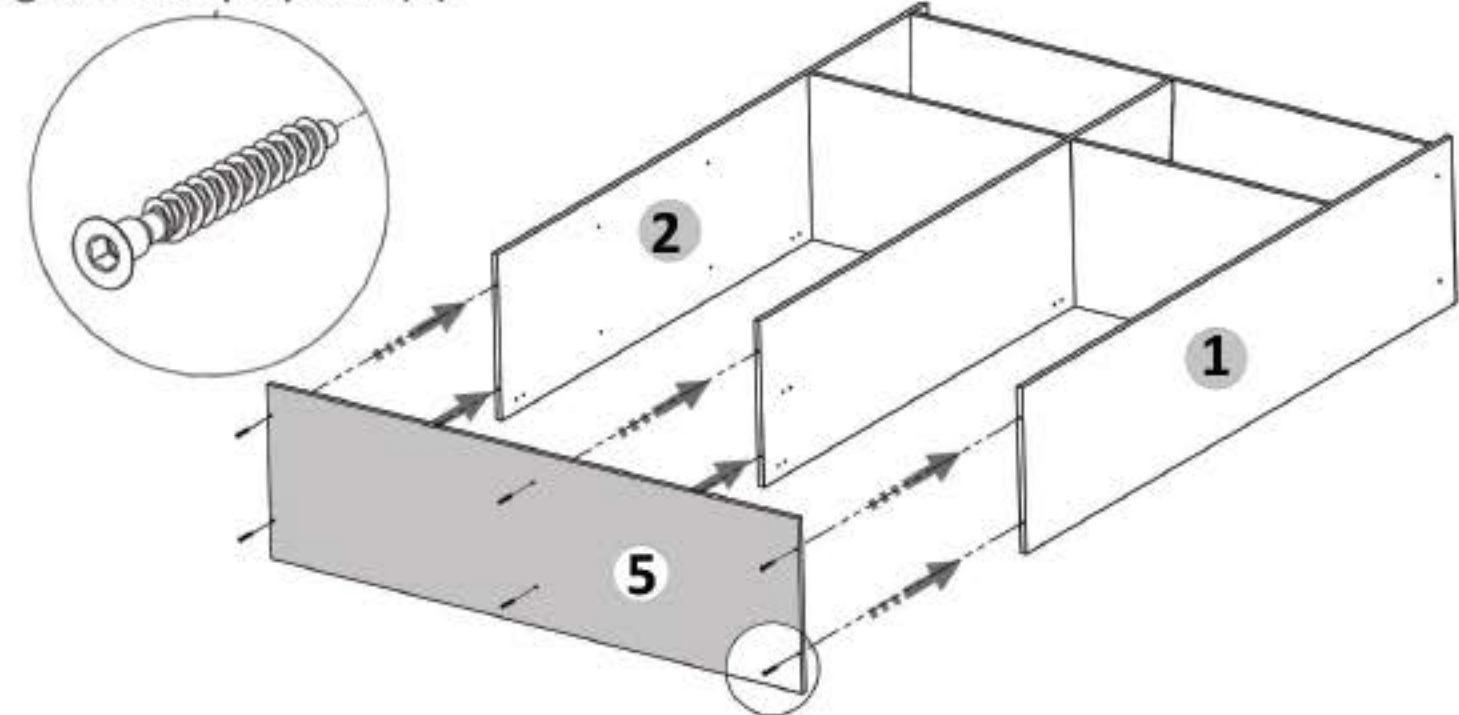
Se prinde pe placa (5) Cleme Plastic (Cp) x 4 buc cu ajutorul suruburilor 3x20 (S8).

Acest Pas se poate face si dupa ce dulapul este in picioare. Clemele de plastic se pun pe interiorul dulapului.



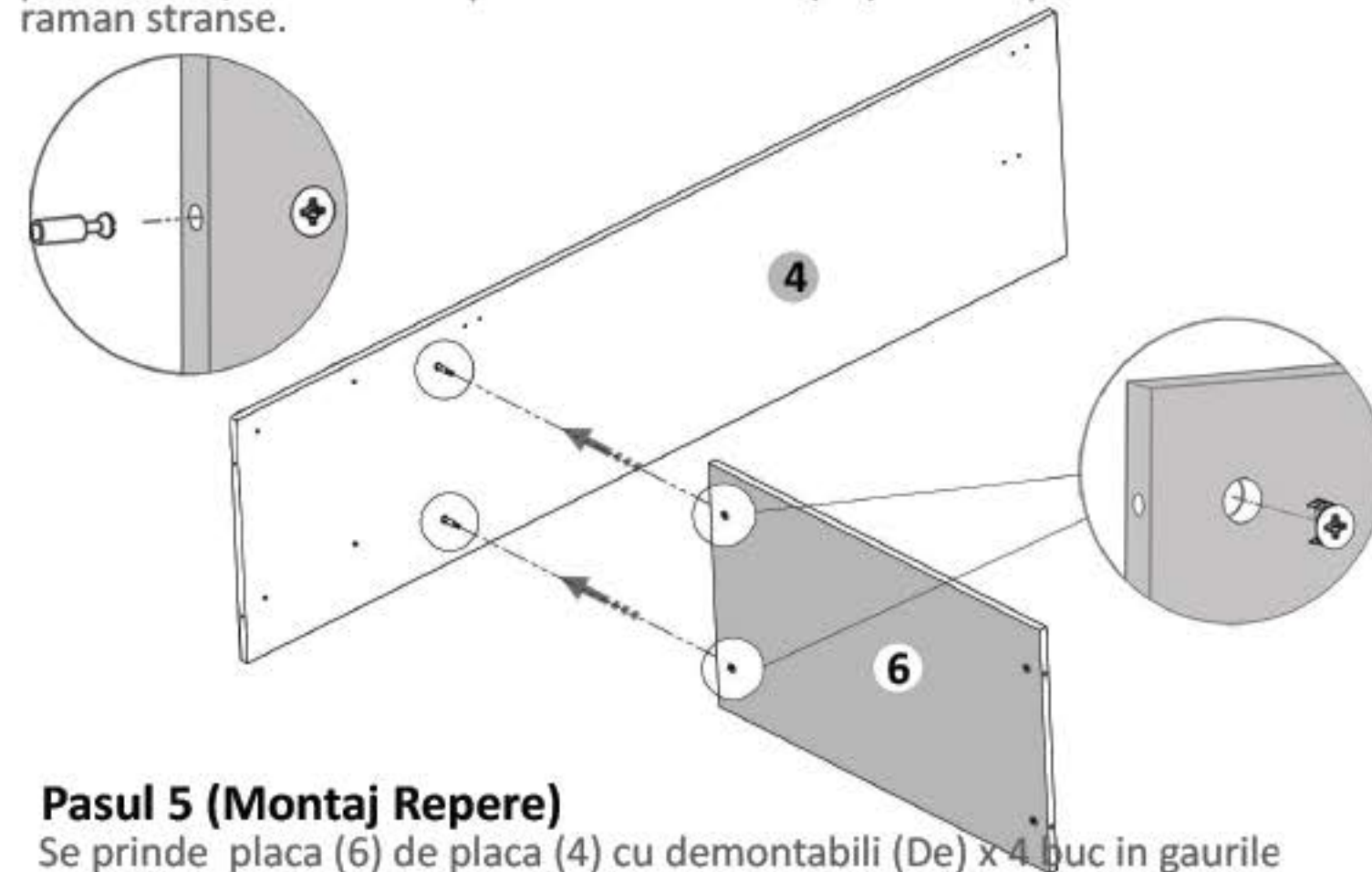
Pasul 11 (Montaj Repere)

Se prinde placa (5) de placile (1) si (2) cu cele 4 Confirmatoare (Co) in gaurile de pe placa (3).



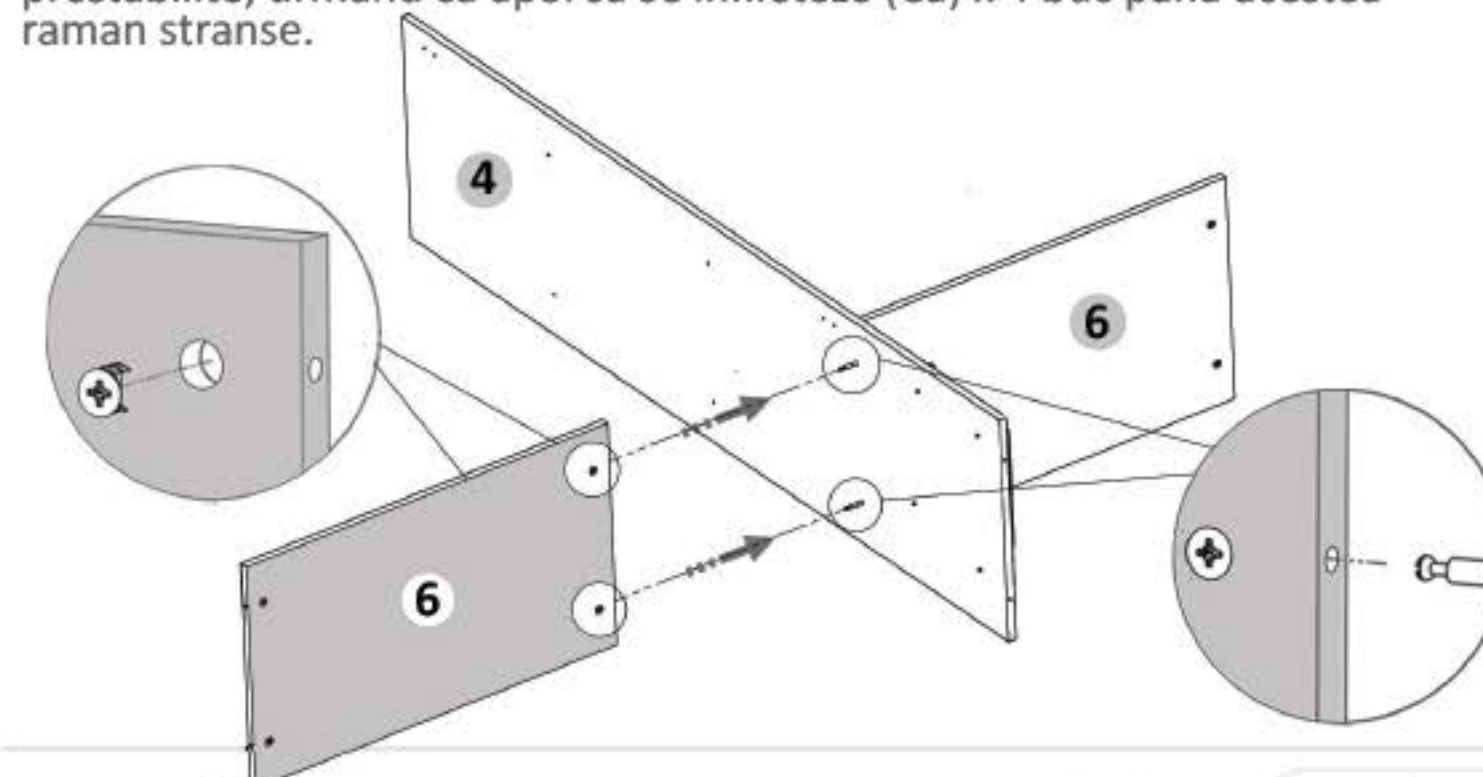
Pasul 4 (Montaj Repere)

Se prinde placa (6) de placa (4) cu demontabili (Dd) x 2 buc in gaurile prestabilite, urmand ca apoi sa se infileteze (Ca) x 2 buc pana acestea raman stranse.



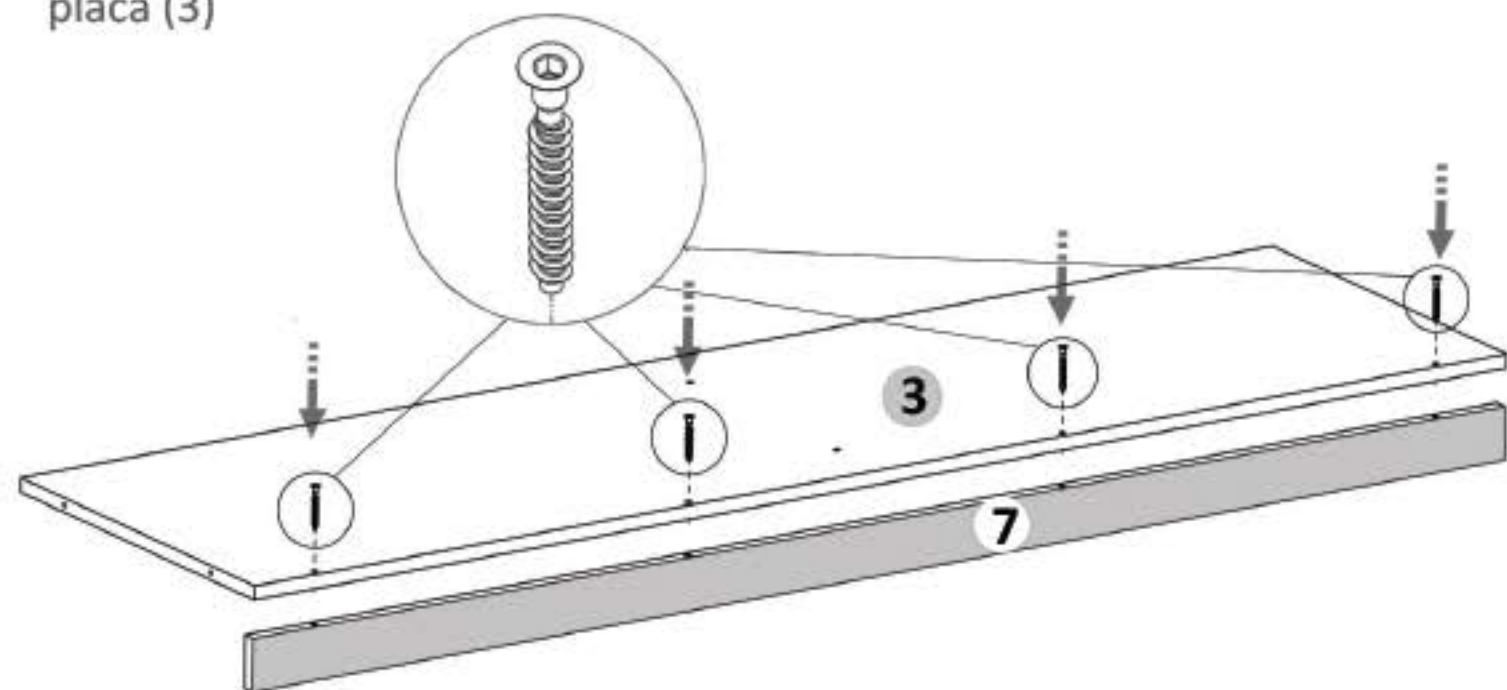
Pasul 5 (Montaj Repere)

Se prinde placa (6) de placa (4) cu demontabili (De) x 4 buc in gaurile prestabilite, urmand ca apoi sa se infileteze (Ca) x 4 buc pana acestea raman stranse.



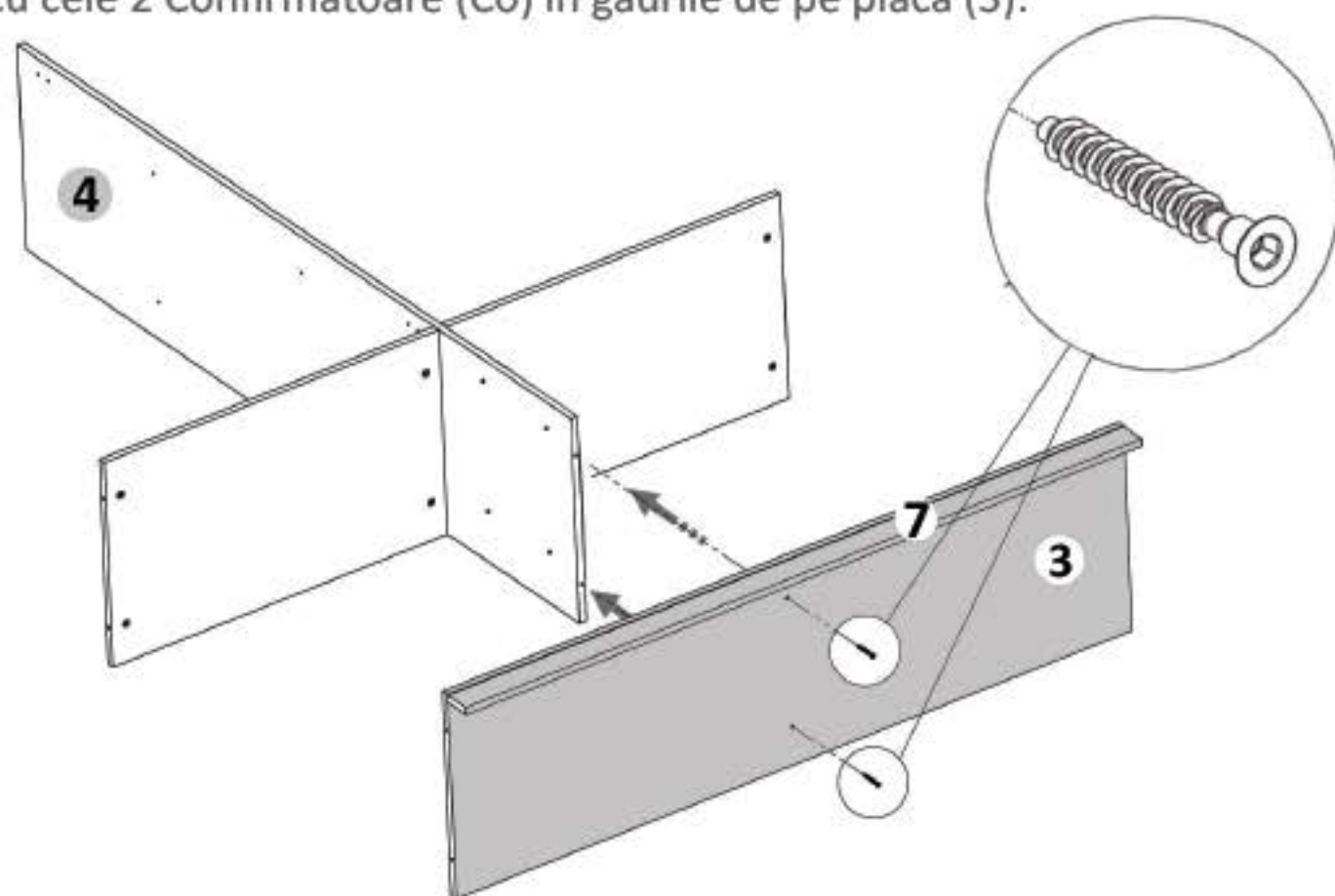
Pasul 6 (Montaj Repere)

Se prinde placa (7) de placa (3) cu cele 4 Confirmatoare (Co) in gaurile de pe placa (3)



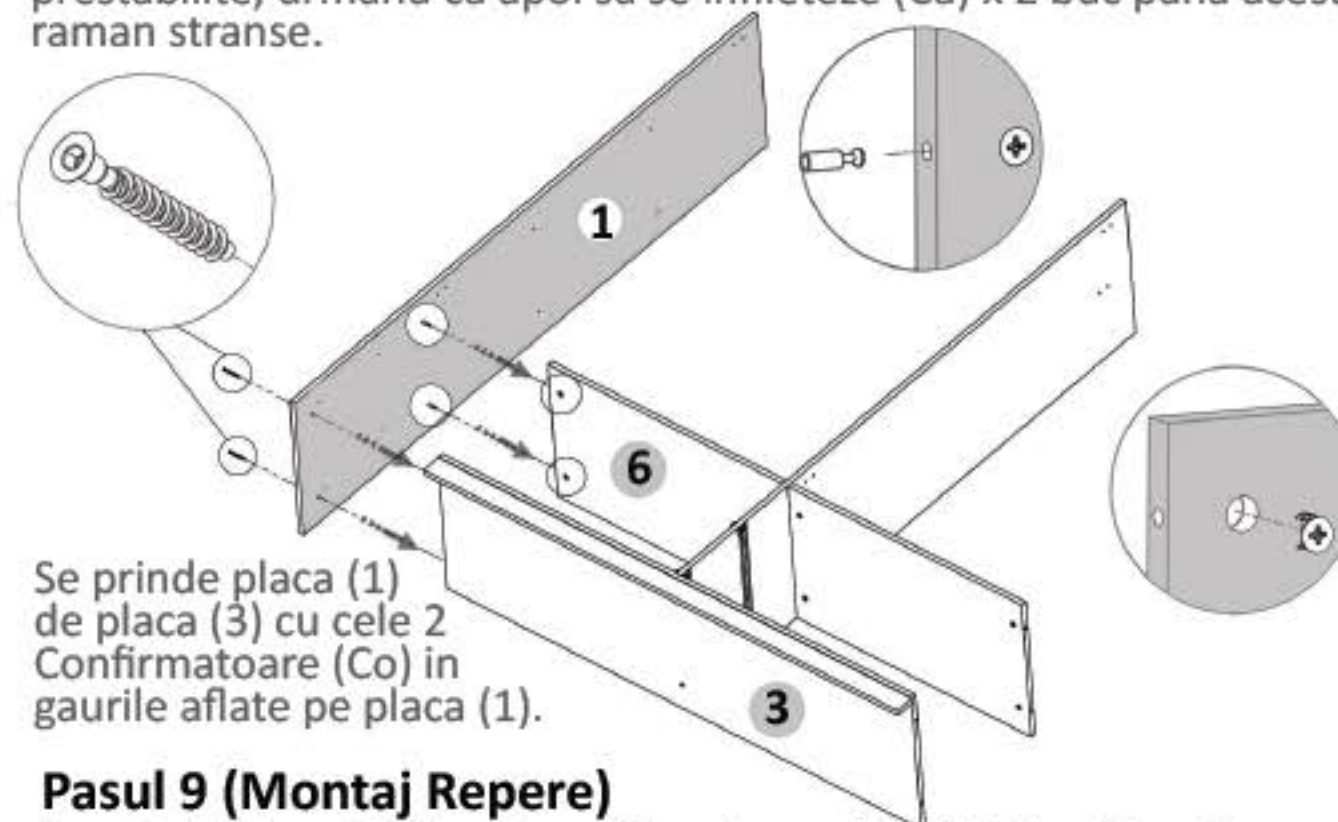
Pasul 7 (Montaj Repere)

Se prinde ansamblul de mai sus format din placile (3) si (7) de placa (4) cu cele 2 Confirmatoare (Co) in gaurile de pe placa (3).



Pasul 8 (Montaj Repere)

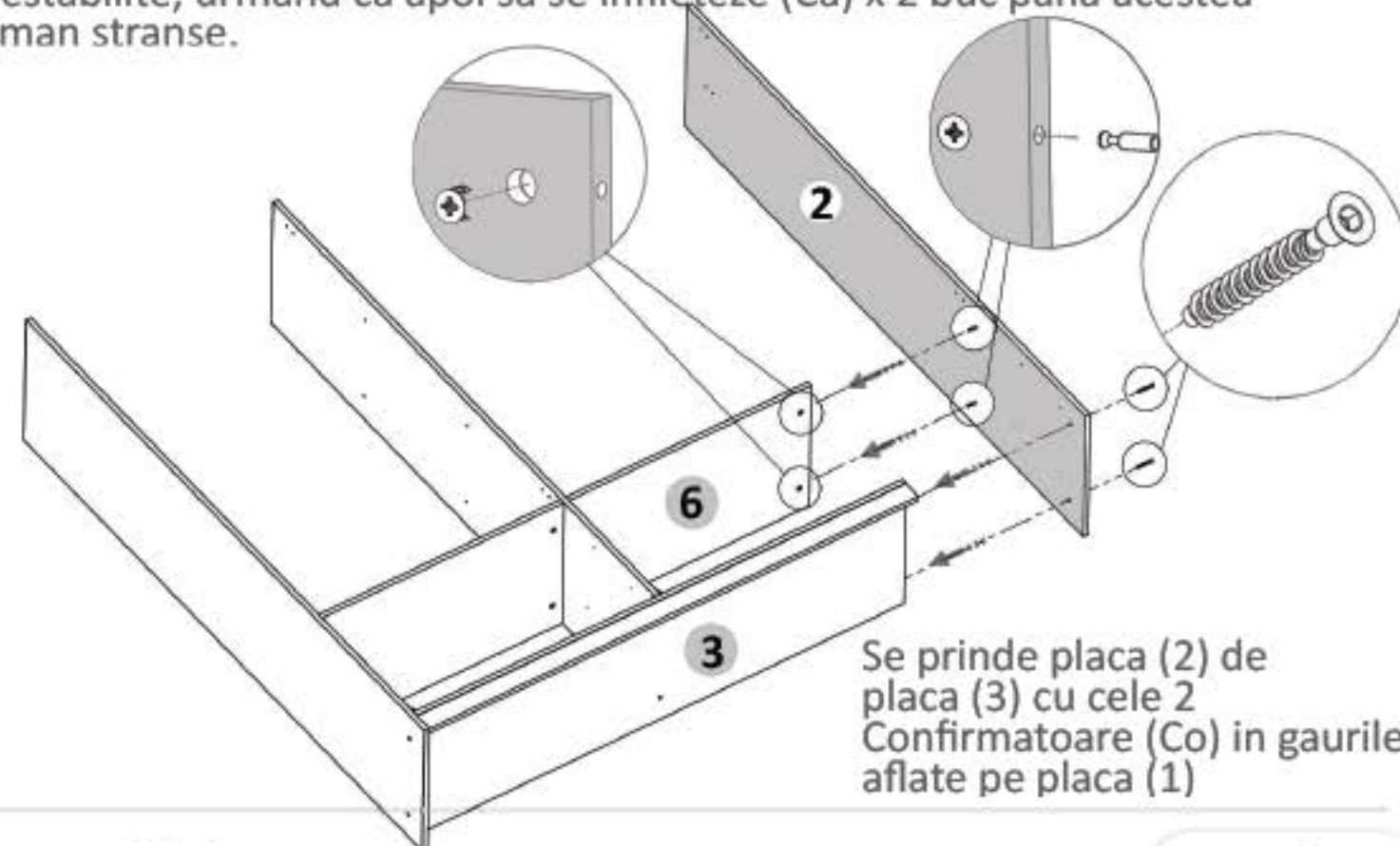
Se prinde placa (1) de placa (6) cu demontabili (De) x 2 buc in gaurile prestabilite, urmand ca apoi sa se infileteze (Ca) x 2 buc pana acestea raman stranse.



Se prinde placa (1) de placa (3) cu cele 2 Confirmatoare (Co) in gaurile aflate pe placa (1).

Pasul 9 (Montaj Repere)

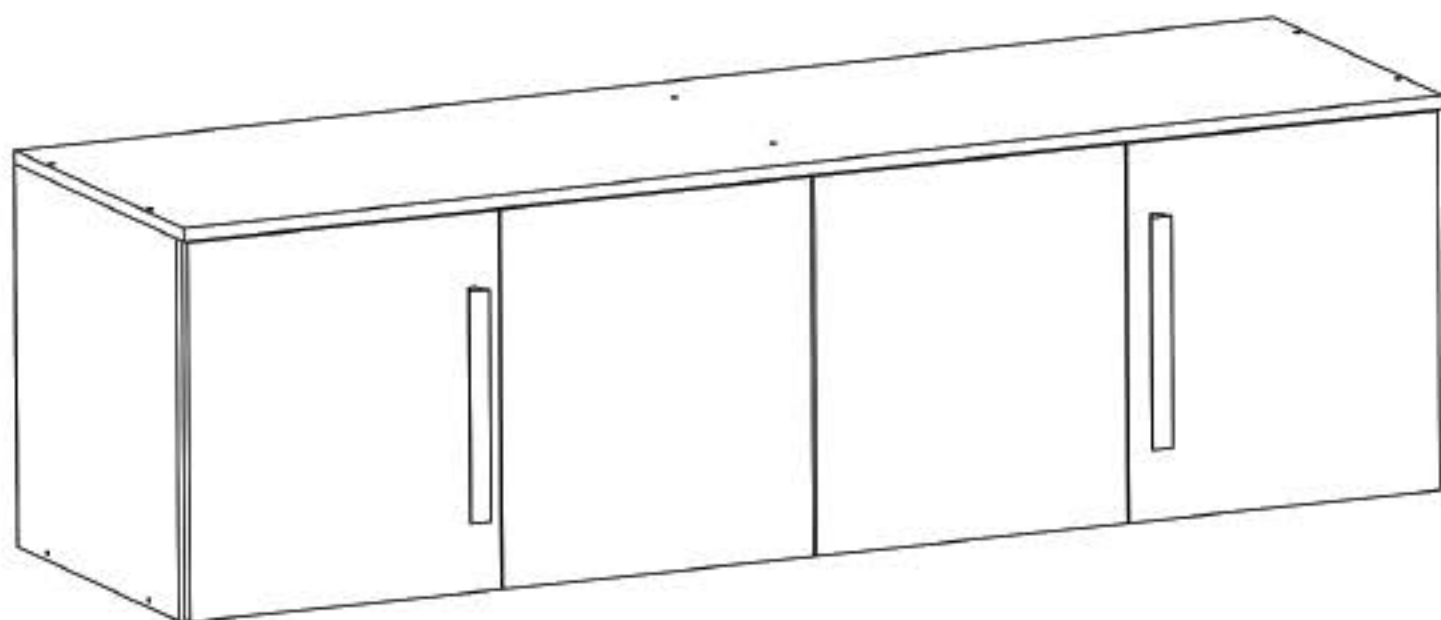
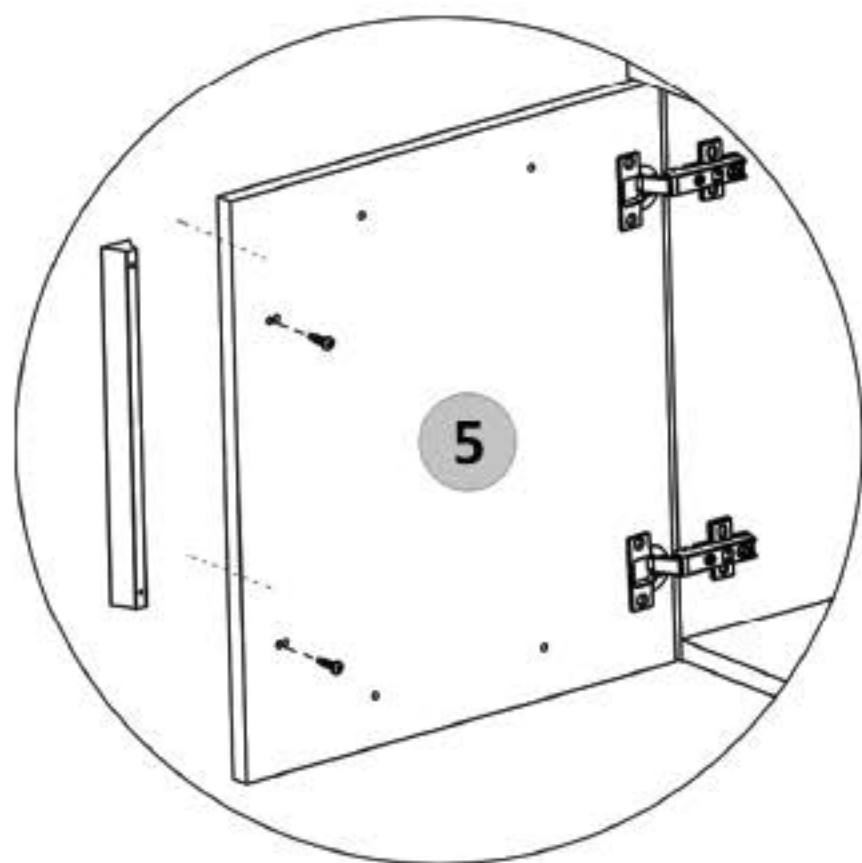
Se prinde placa (2) de placa (6) cu demontabili (De) x 2 buc in gaurile prestabilite, urmand ca apoi sa se infileteze (Ca) x 2 buc pana acestea raman stranse.



Se prinde placa (2) de placa (3) cu cele 2 Confirmatoare (Co) in gaurile aflate pe placa (1)

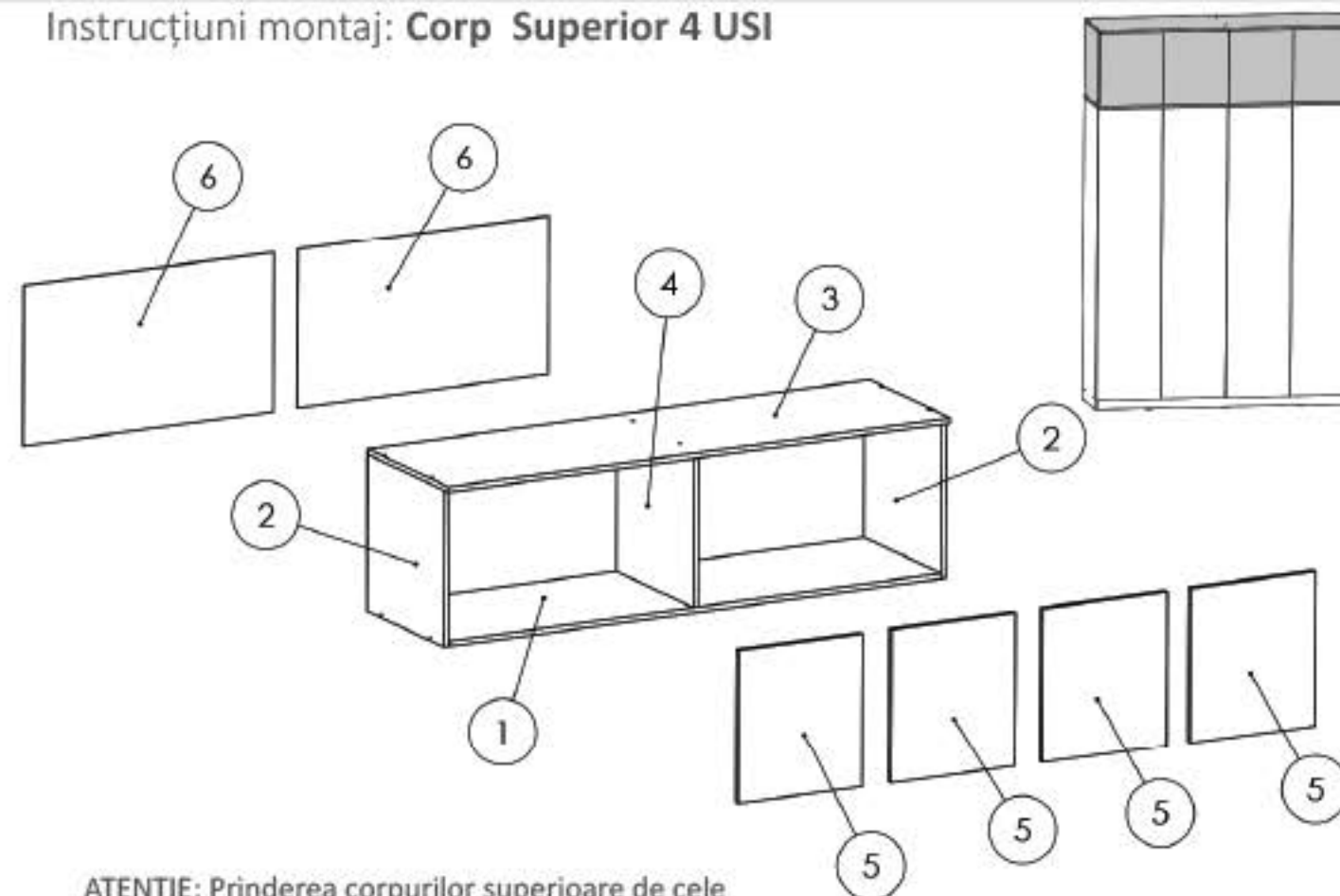
Nu te descurci ?
 Acceseaza site-ul companiei
 sau **scaaneaza codul QR** pentru
 instructiuni si video-uri cu montaj

In cazul in care modelul de maner ales coincide cu cel de jos:
 Se monteaza pe placa (5) maner (Mn) x 1 buc cu suruburi (S4) M4x27 - 2 buc
 in gaurile existente pe placa. (Acest pas se realizeaza doar pentru 2 usi)!



Nu te descurci ?
 Acceseaza site-ul companiei
 sau **scaaneaza codul QR** pentru
 instructiuni si video-uri cu montaj

Instrucțiuni montaj: Corp Superior 4 USI



ATENȚIE: Prinderea corpurilor superioare de cele inferioare se face cu ajutorul suruburilor 3.5x30 mm!

NR. REPER	COD REPER	DETALII	CANTITATE
1	FUND	1608X458X16 mm	1
2	LATERALA STG. / DR.	462X458X16 mm	2
3	TAVAN	1644X480X16 mm	1
4	INTERMEDIARA	458X446X16 mm	1
5	USA	458X406X16 mm	4
6	HDF	820X472X4 mm	2

ATENȚIE: MONTAJUL NECORESPUNZĂTOR ATRAGE DUPĂ SINE PIERDEREA GARANȚIEI PRODUSULUI



Șurubelniță în cruce
sau autofiletantă



Este recomandat ca
montajul să fie făcut de
minim două persoane



Un ciocan de dimensiune
medie

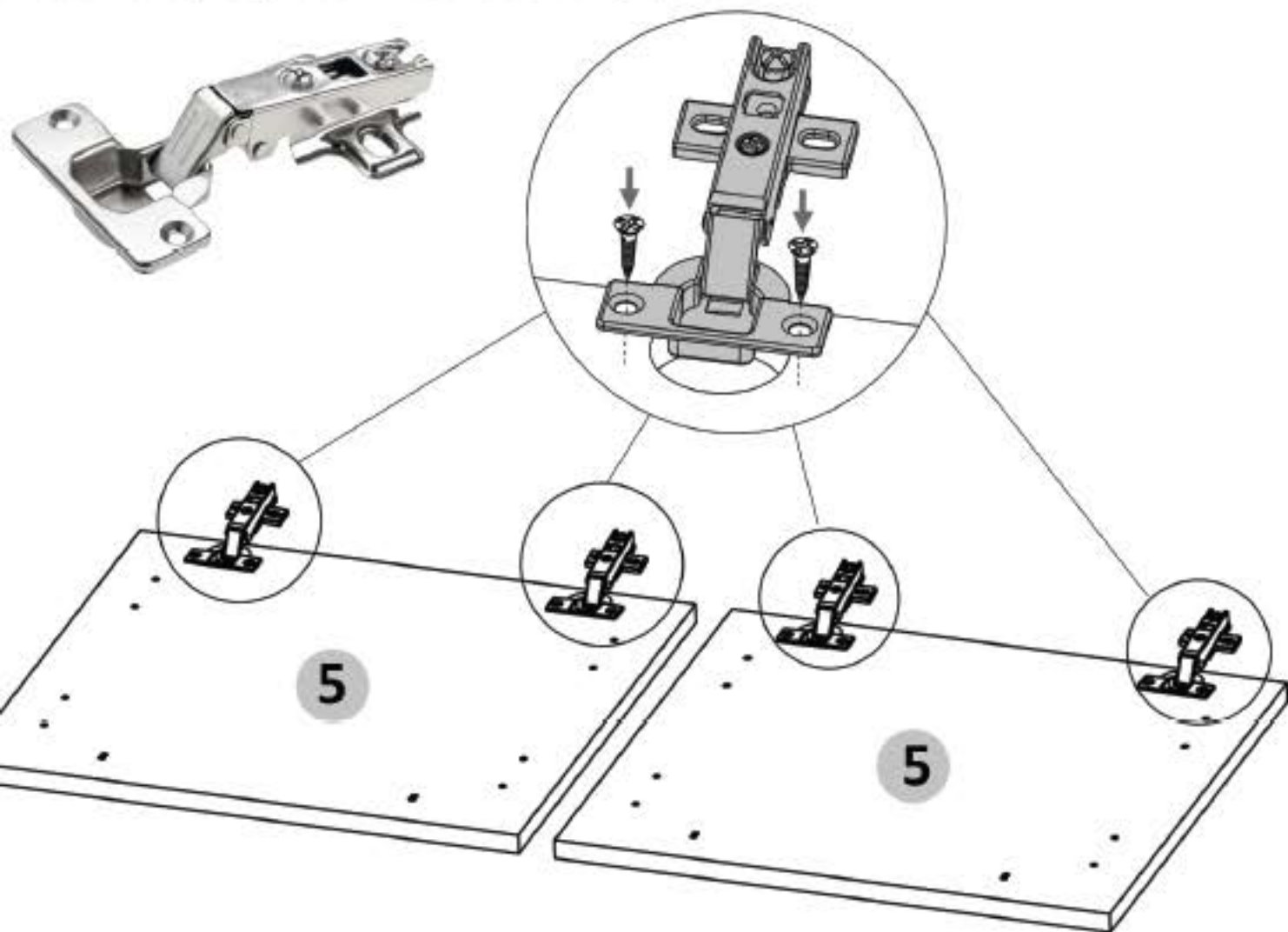
Nu te descurci ?
Acceseaza site-ul companiei
sau **scaaneaza codul QR** pentru
instructiuni si video-uri cu montaj

Elemente feronerie pt. Corp Superior 4 U:

CONFIRMATOR 7X50 Co  12	SURUB 3.5X16 S3  32	SURUB TIP CONFIRMATOR 4x27 S4  4	SURUB TIP CONFIRMATOR 4x22 S4  4
CLIE Cu  50	SURUB 3.5X30 S6  4	BALAMALE APLICATE Ba  4	BALAMALE SEMIAPPLICATE Sa  4
SAIBA TIP CUPA Sc  5			

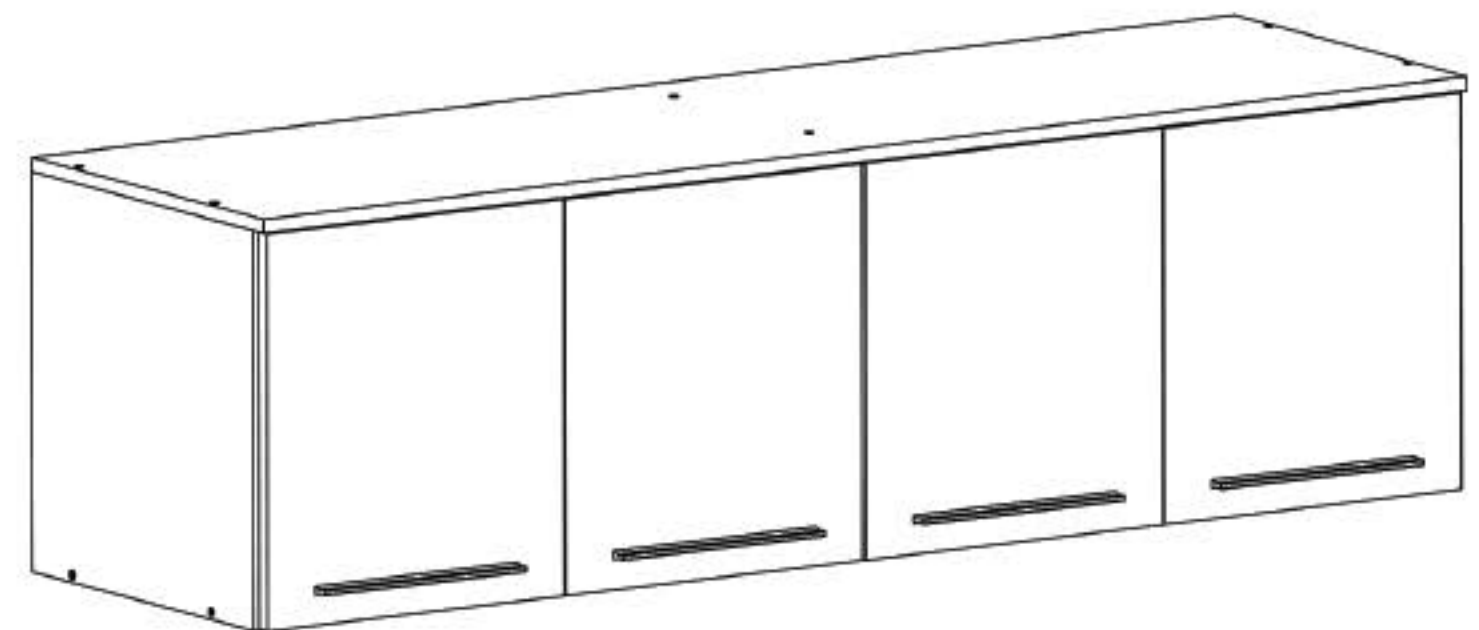
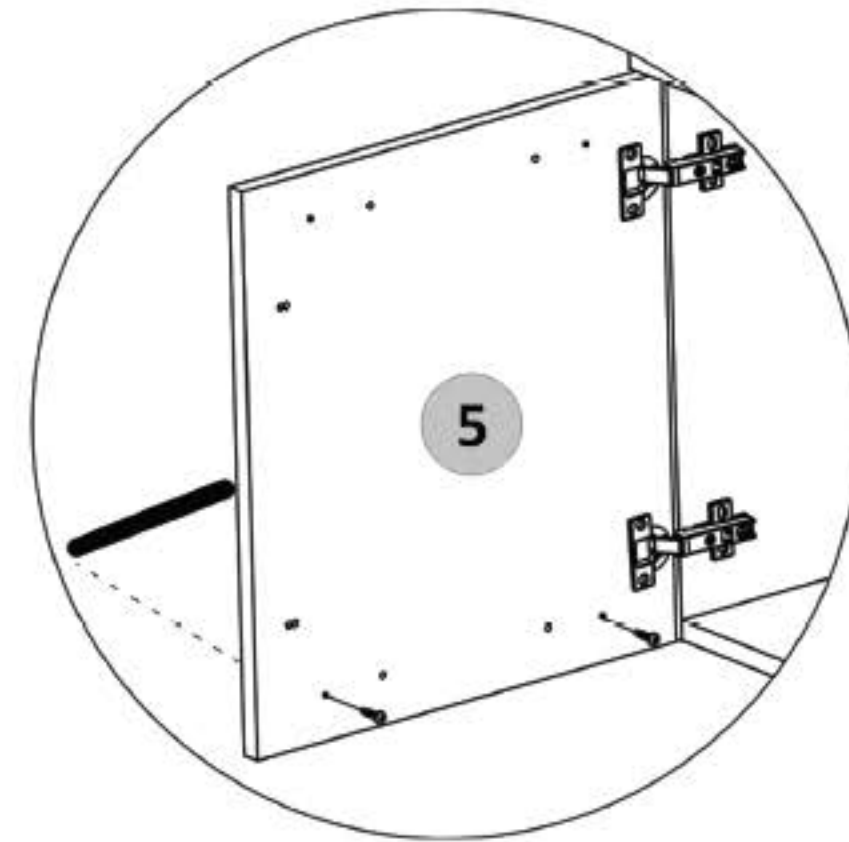
Pasul 1 (Montaj Balamale Aplicare pe 2 Usi)

Se prind pe placile (5) balamale (Ba) x 4buc cu suruburi (S3) x 8 buc, cate 2 balamale / usa, cate 2 buc suruburi / balama.



Nu te descurci ?
Acceseaza site-ul companiei
sau **scaaneaza codul QR** pentru
instructiuni si video-uri cu montaj

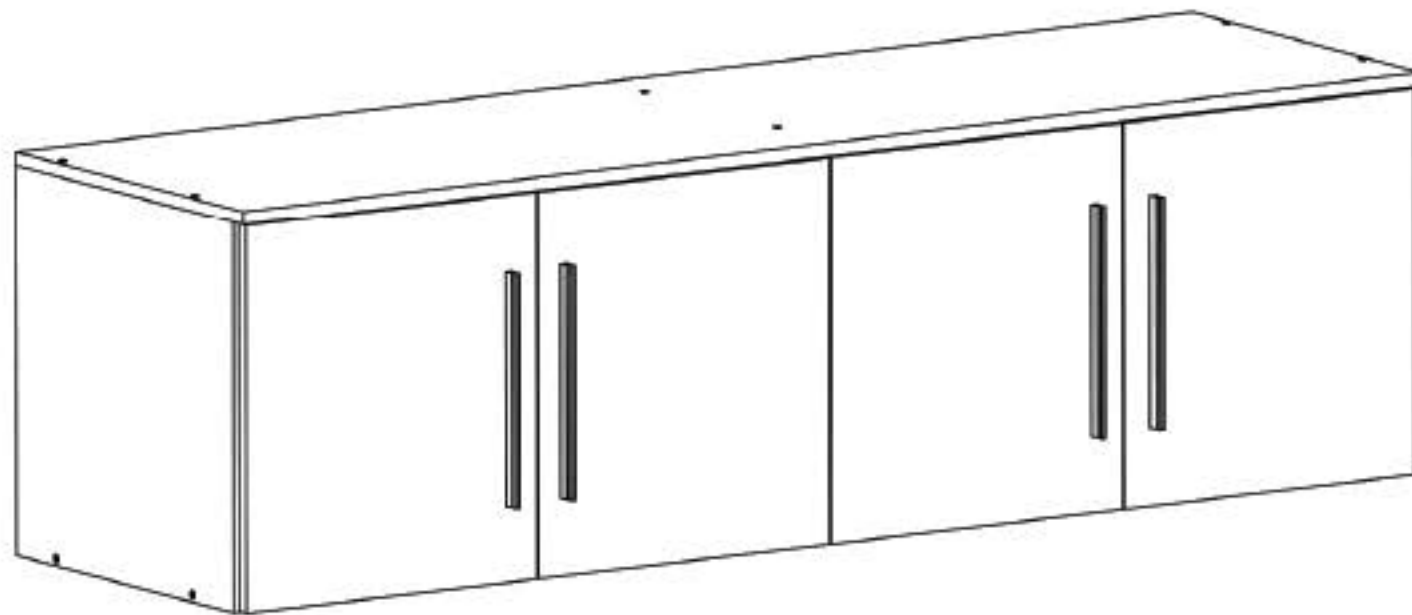
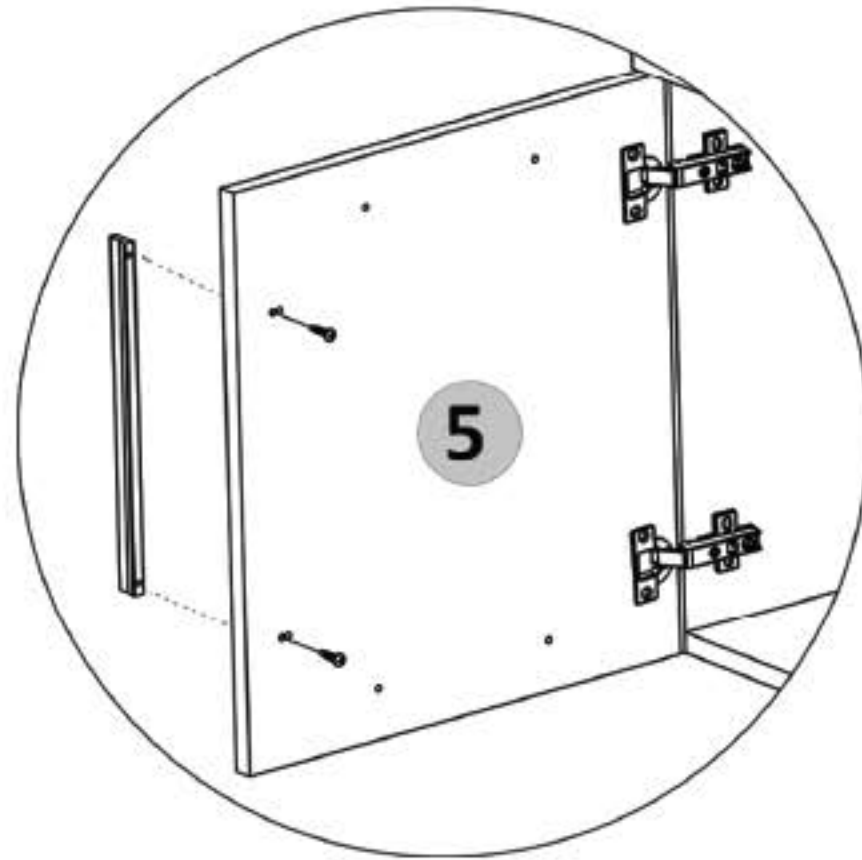
In cazul in care modelul de maner ales coincide cu cel de jos:
Se monteaza pe placa (5) maner (Mn) x 1 buc cu suruburi (S4) M4x22 - 2 buc
in gaurile existente pe placa. (Acest pas se repeta pentru fiecare usa)!



Nu te descurci ?
Acceseaza site-ul companiei
sau **saneaza codul QR** pentru
instructiuni si video-uri cu montaj

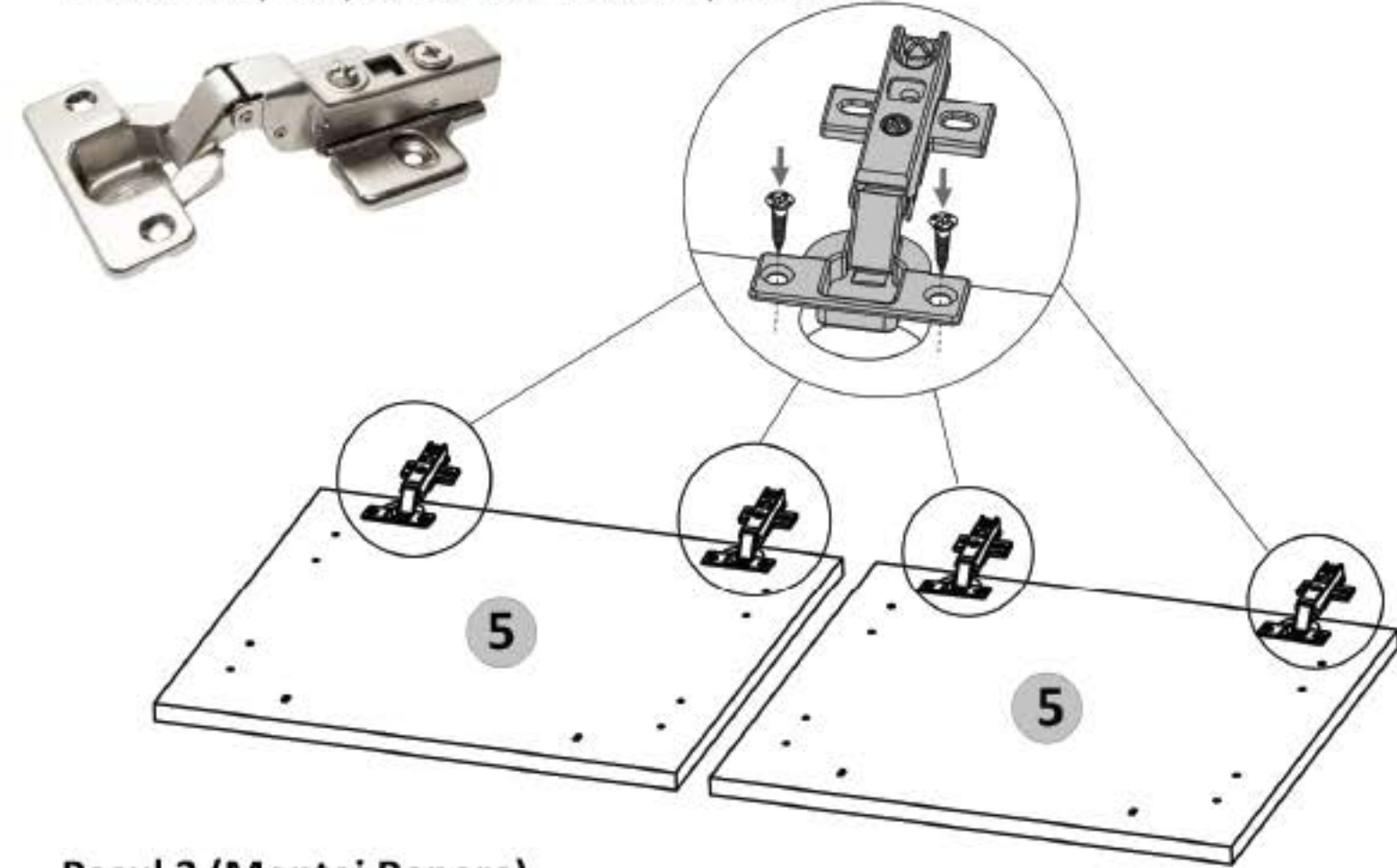
Nu te descurci ?
Acceseaza site-ul companiei
sau **saneaza codul QR** pentru
instructiuni si video-uri cu montaj

In cazul in care modelul de maner ales coincide cu cel de jos:
Se monteaza pe placa (5) maner (Mn) x 1 buc cu suruburi (S4) M4x22 - 2 buc
in gaurile existente pe placa. (Acest pas se repeta pentru fiecare usa)!



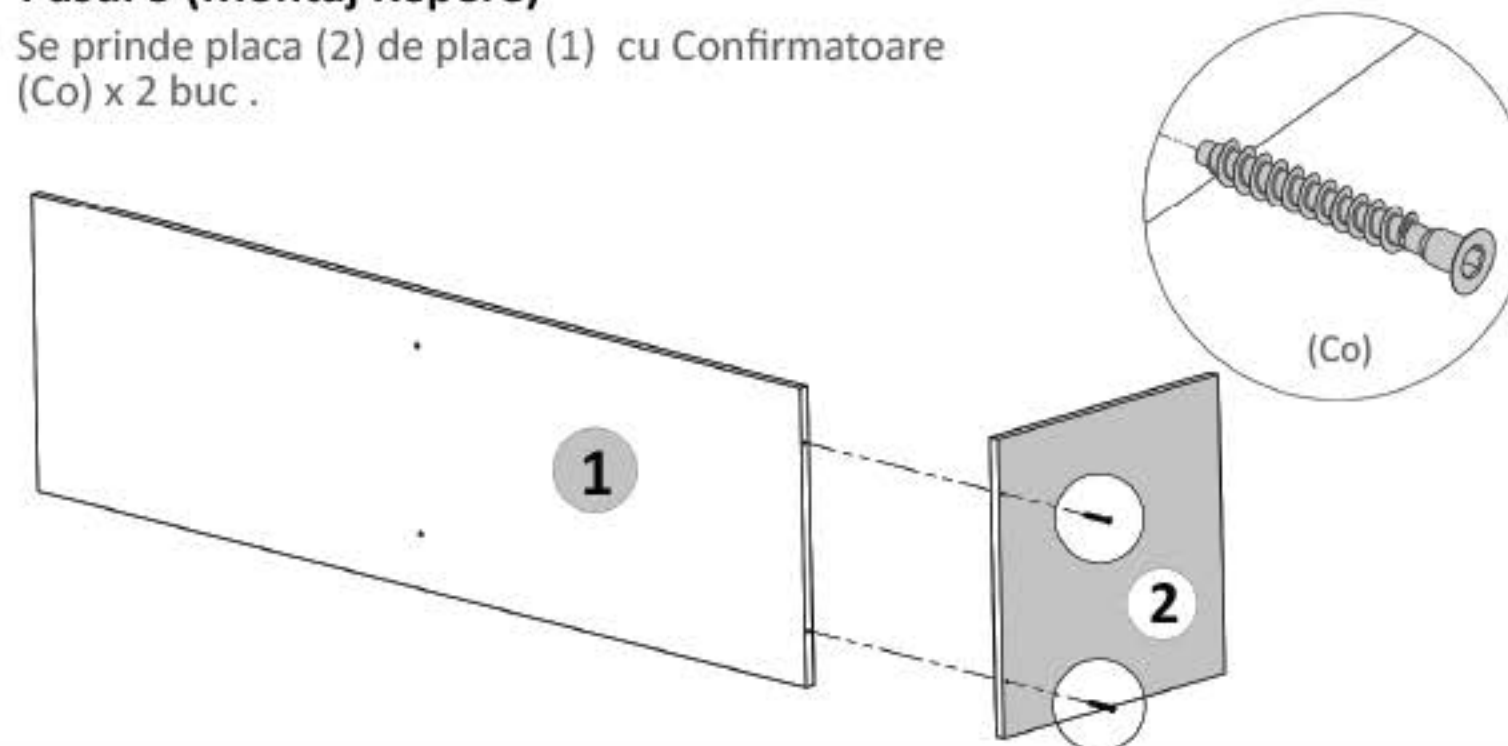
Pasul 2 (Montaj Balamale SemiAplicate pe 2 Usi)

Se prind pe placile (5) balamale (Sa) x 4buc cu suruburi (S3) x 8 buc, cate
2 balamale / usa, cate 2 buc suruburi / balama.



Pasul 3 (Montaj Repere)

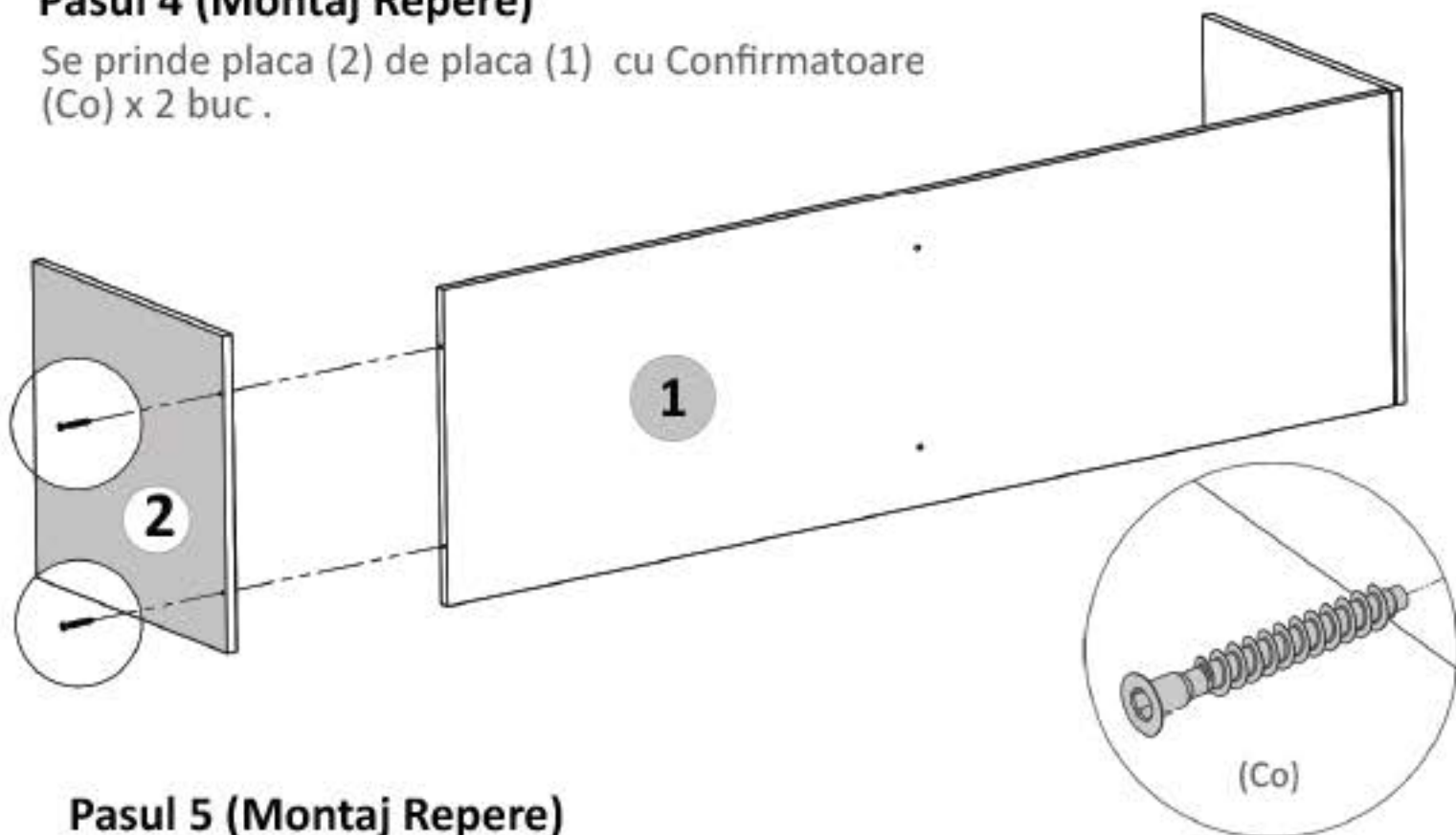
Se prinde placa (2) de placa (1) cu Confirmatoare
(Co) x 2 buc .



Nu te descurci ?
Acceseaza site-ul companiei
sau **scaneara codul QR** pentru
instructiuni si video-uri cu montaj

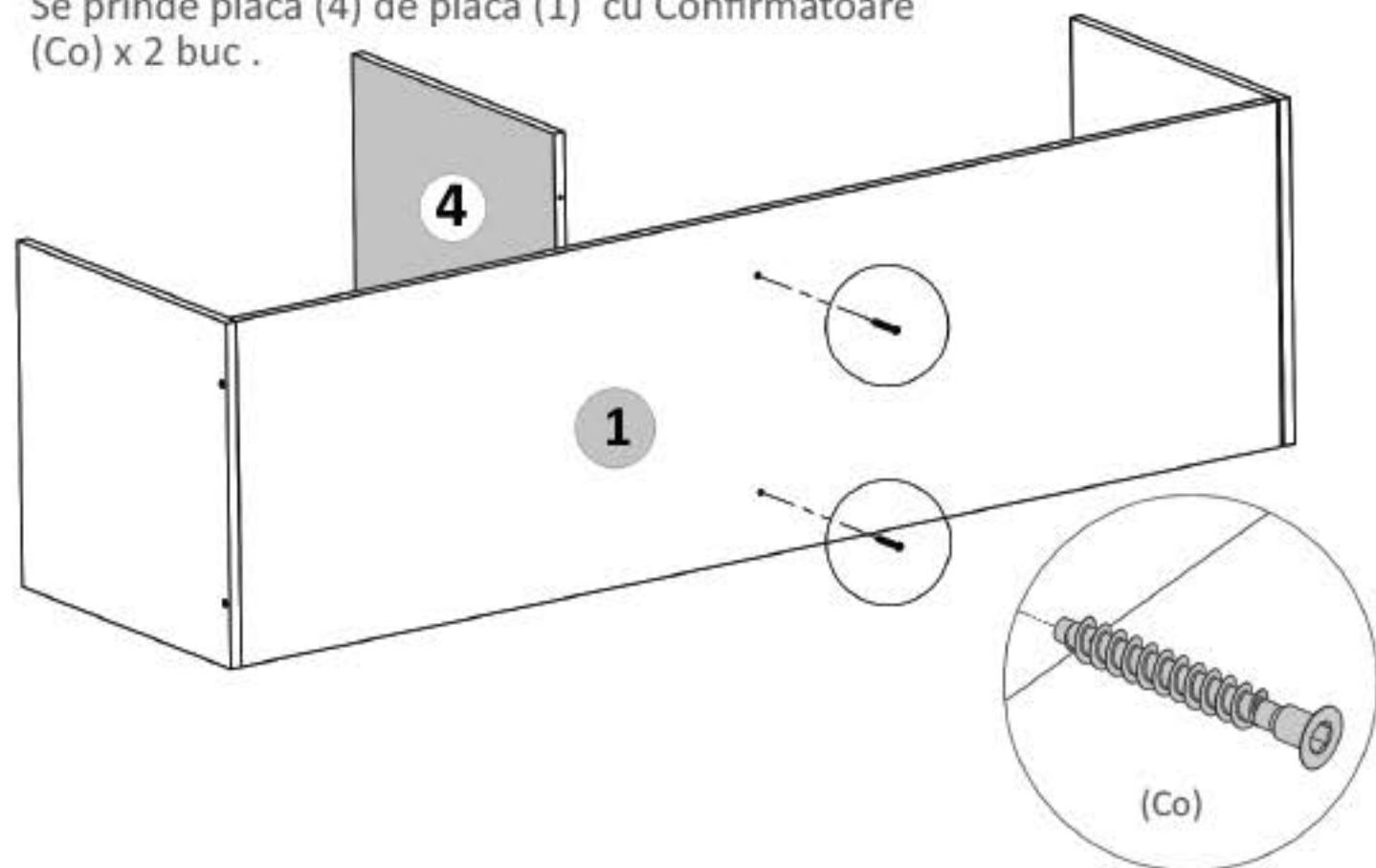
Pasul 4 (Montaj Repere)

Se prinde placa (2) de placa (1) cu Confirmatoare
(Co) x 2 buc .



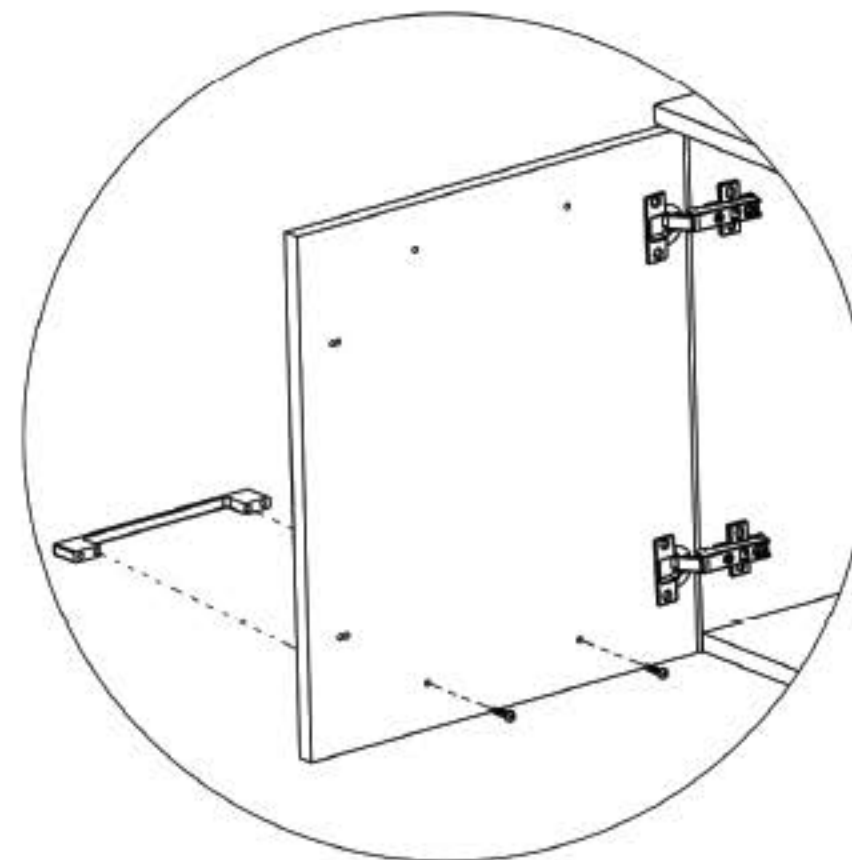
Pasul 5 (Montaj Repere)

Se prinde placa (4) de placa (1) cu Confirmatoare
(Co) x 2 buc .

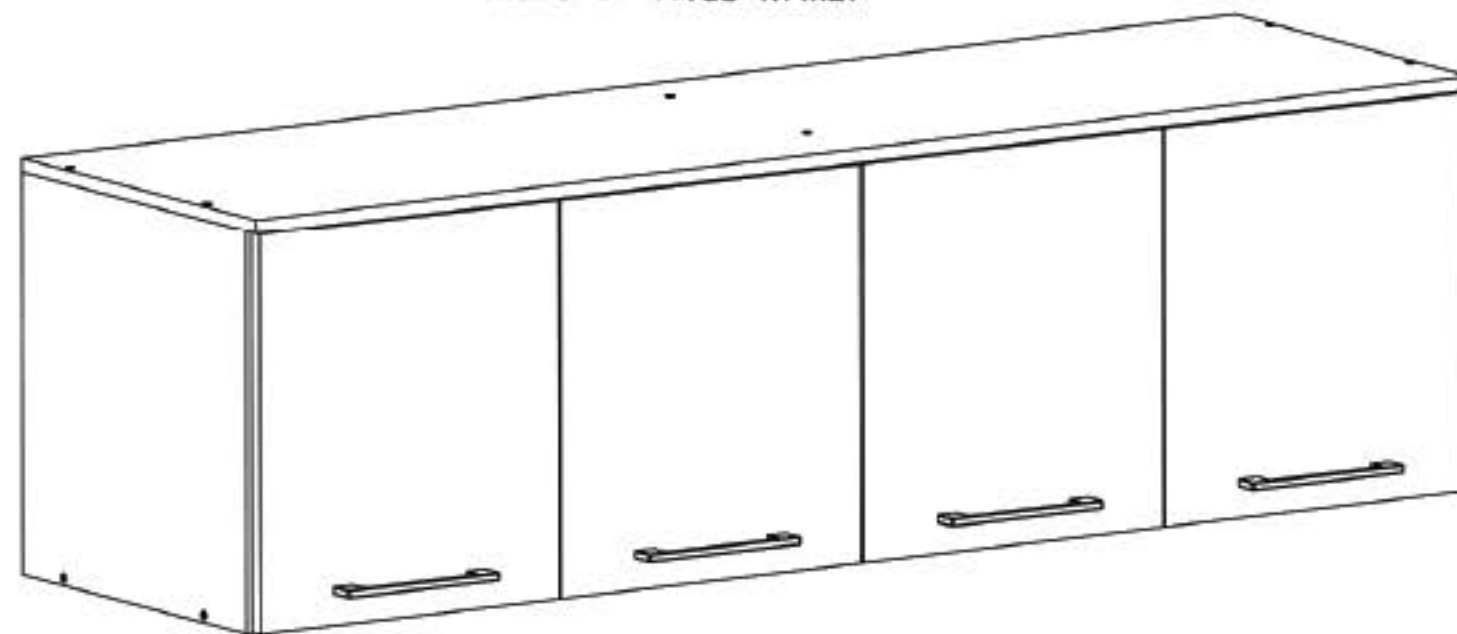


Nu te descurci ?
Acceseaza site-ul companiei
sau **scaneara codul QR** pentru
instructiuni si video-uri cu montaj

In cazul in care modelul de maner ales coincide cu cel de jos:
Se monteaza pe placa (5) maner (Mn) x 1 buc cu suruburi (S4) M4x27 - 2 buc
in gaurile existente pe placa. (Acest pas se repeta pentru fiecare usa)!

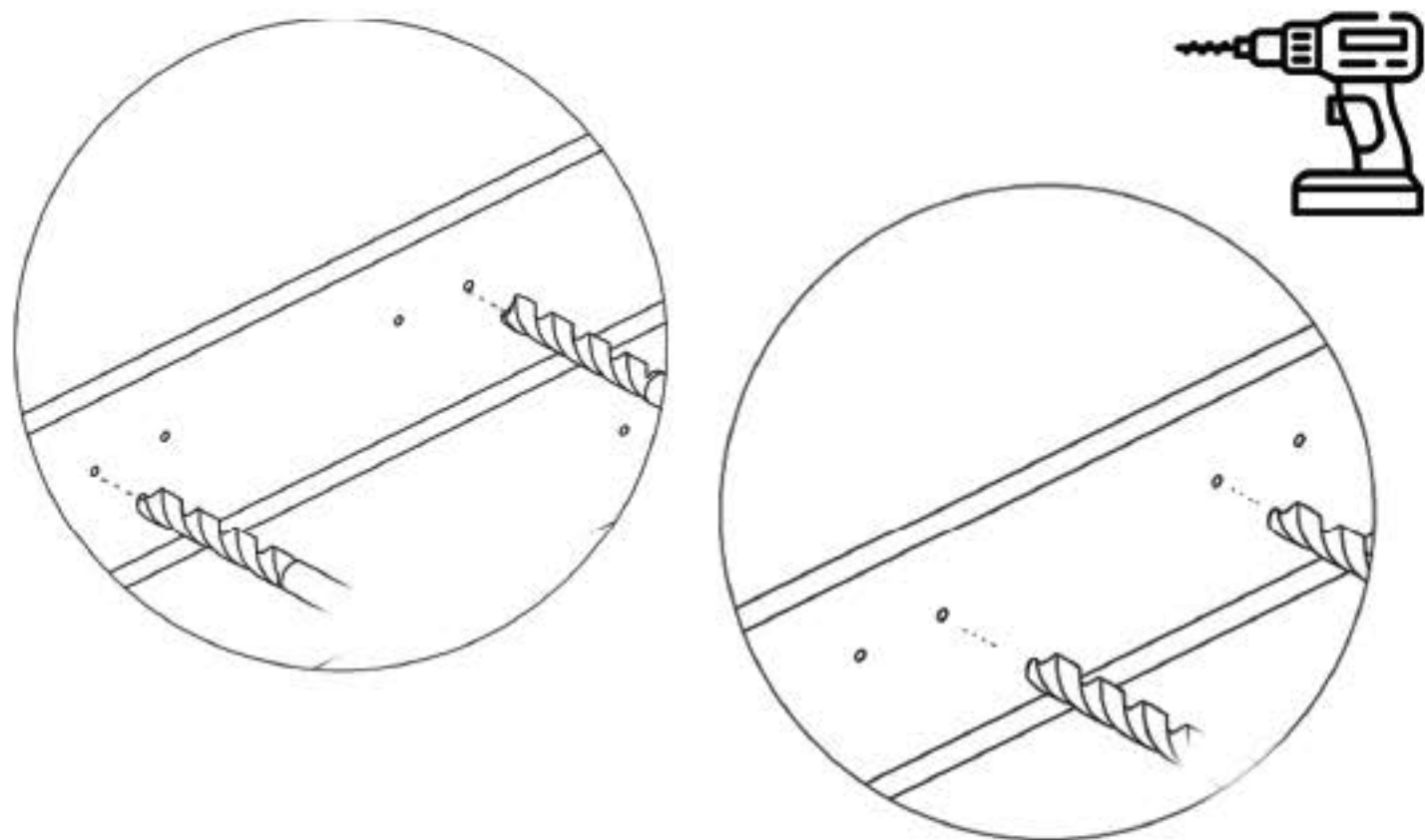


Maner 1. - Surub- M4x27

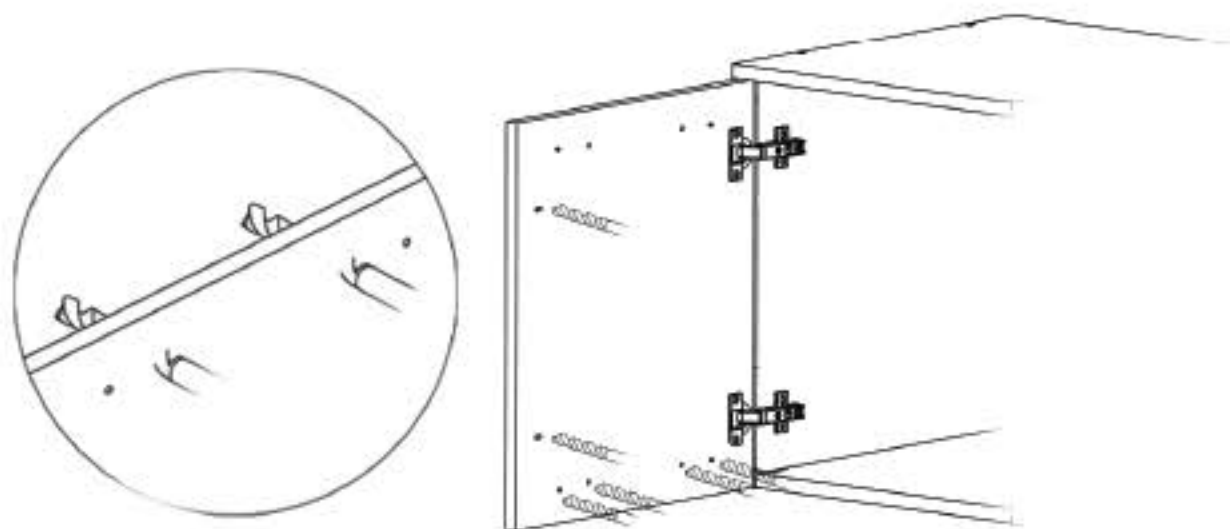


Nu te descurci ?
Acceseaza site-ul companiei
sau **scaaneaza codul QR** pentru
instructiuni si video-uri cu montaj

Atentie ! Se gaureste fata de sertar in functie de modelul de maner. In interiorul usii exista mai multe tipuri de semne care sa va ajute sa da-ti gauri in placa. Fiecare semn este atribuit unui tip de maner. Se gaureste cu un burghiu cu diametru de 5 mm.



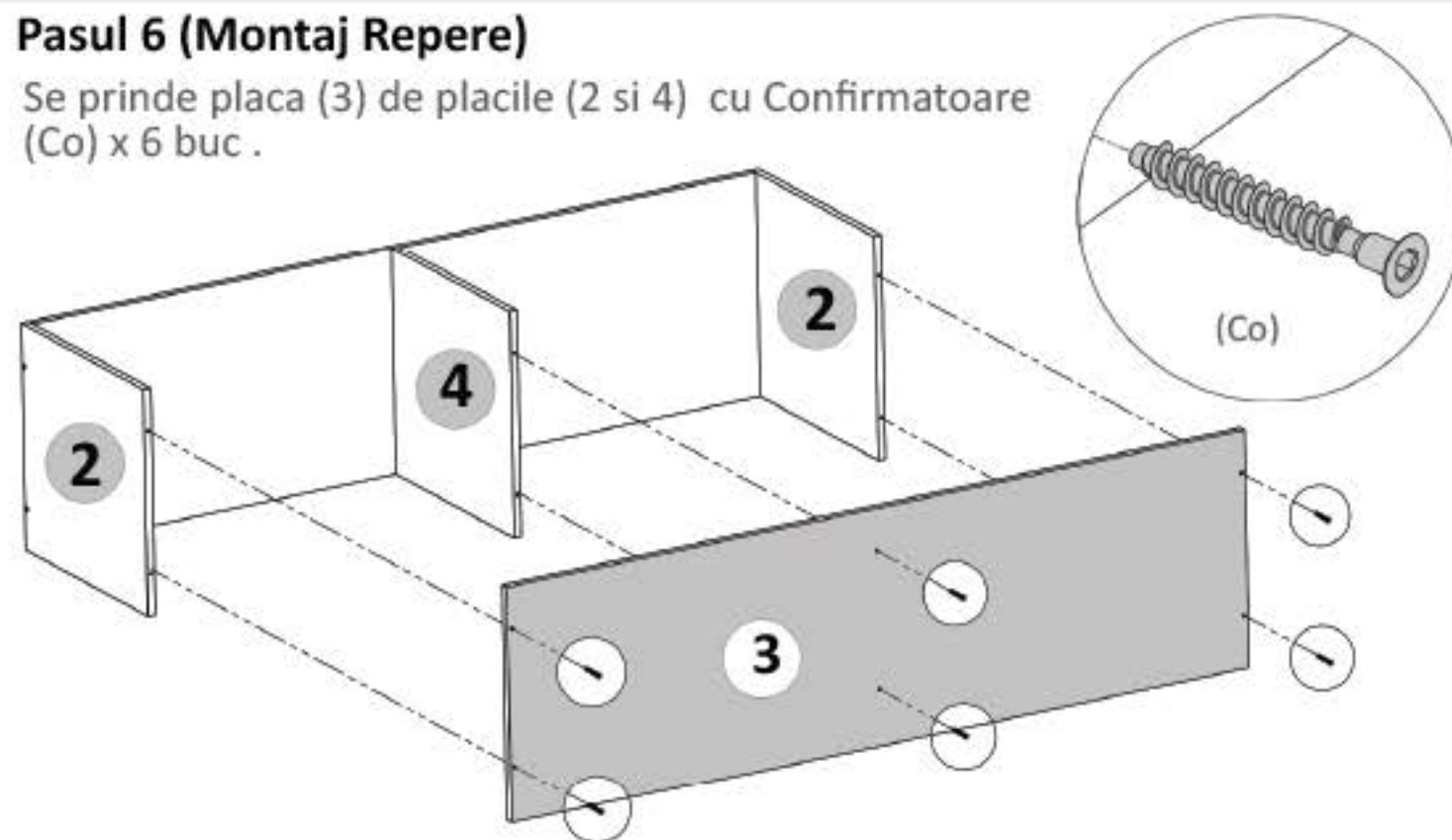
! Recomandam a se masura inainte distanta dintre gaurile de pe placa cu distanta dintre gaurile de pe maner inainte de a gauri placa. !



Nu te descurci ?
Acceseaza site-ul companiei
sau **scaaneaza codul QR** pentru
instructiuni si video-uri cu montaj

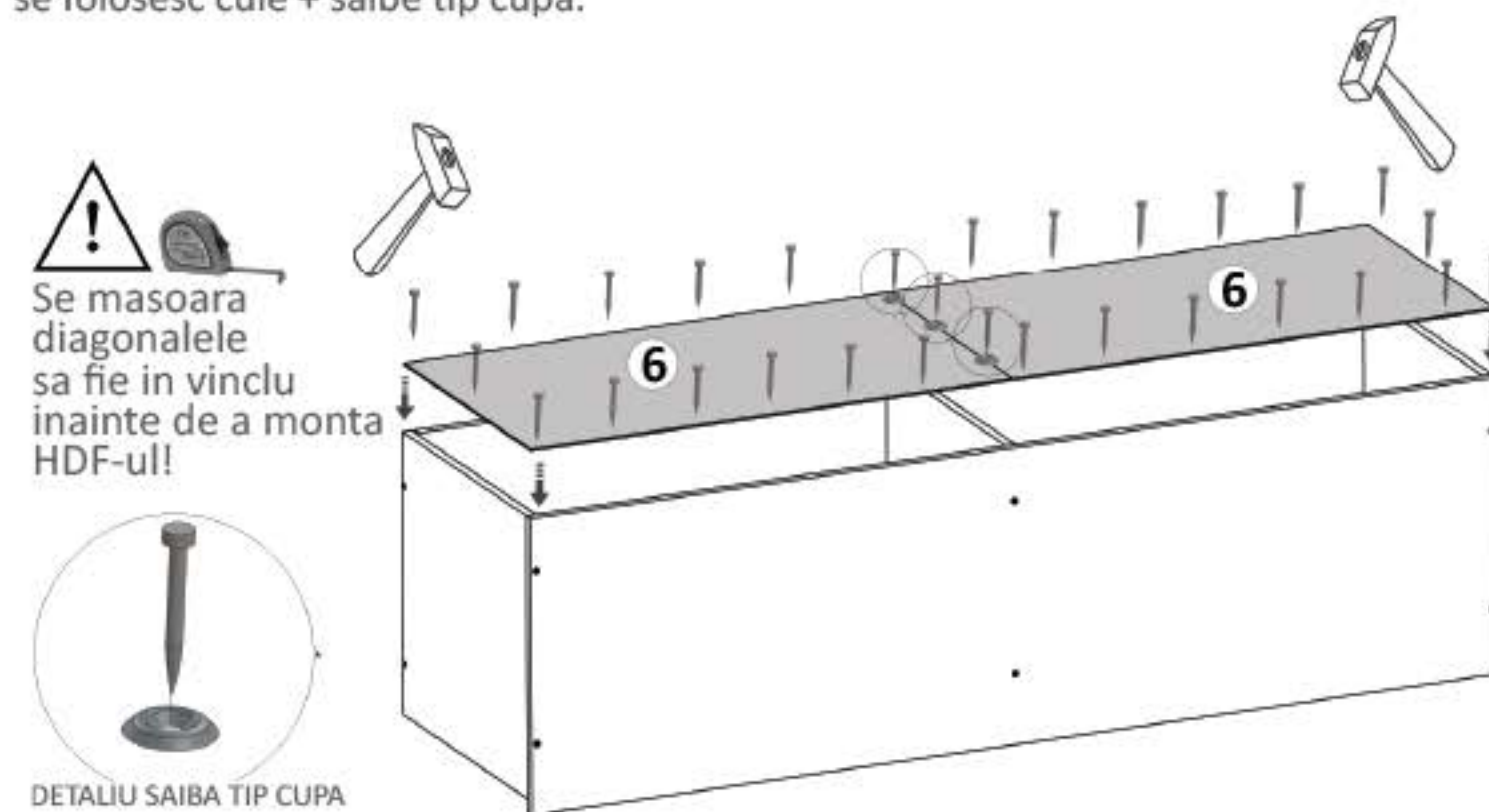
Pasul 6 (Montaj Repere)

Se prinde placa (3) de placile (2 si 4) cu Confirmatoare (Co) x 6 buc .



Pasul 7 (Montaj HDF)

Se masoara diagonalele sa fie in vinclu, dupa care se prind HDF-urile (6) x 2 buc folosindu-se de ciocan cu ajutorul unor cuie (Cu)x 50 buc, iar in locul unde este PAL se folosesc cuie + saibe tip cupa.

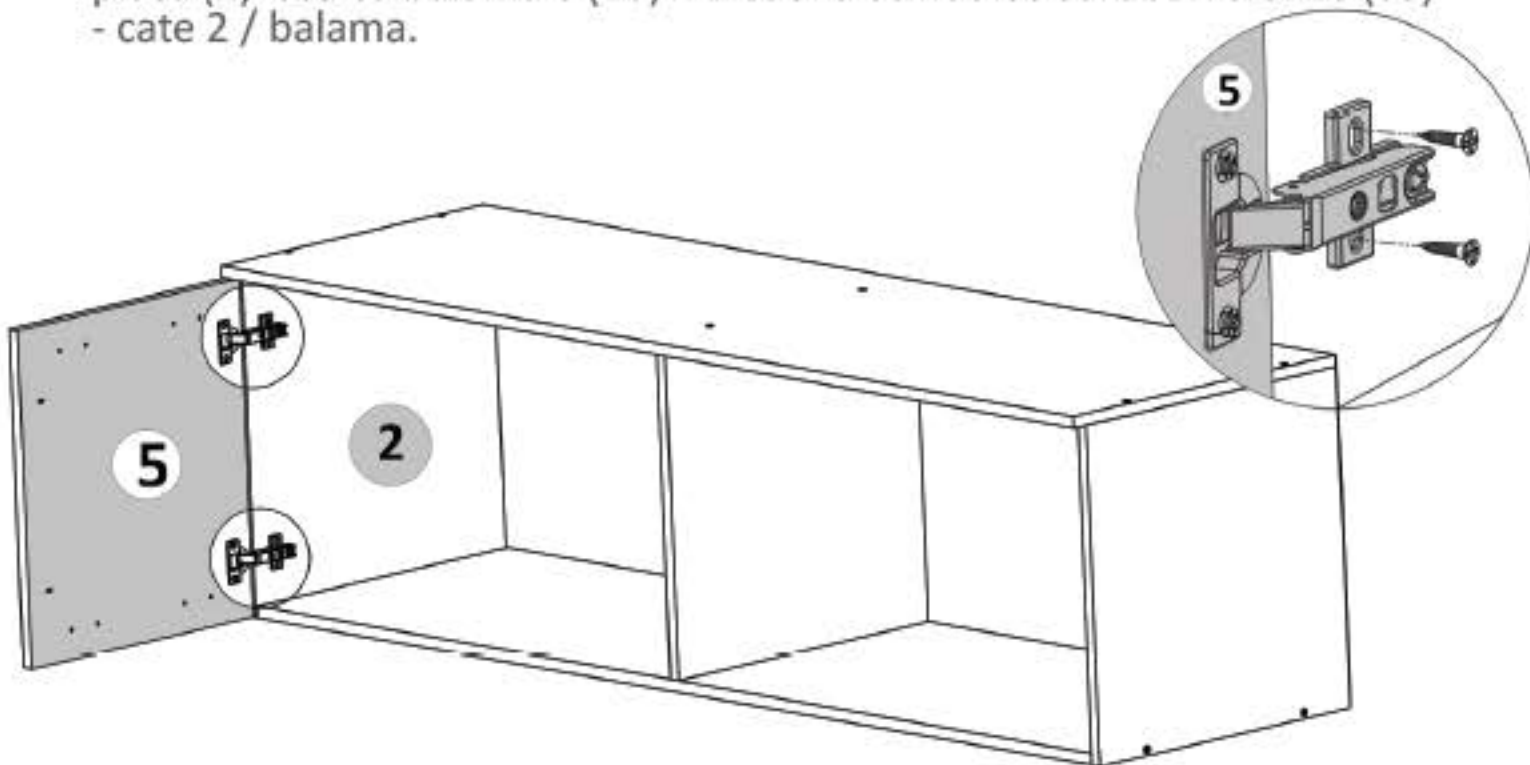


DETALIU SAIBA TIP CUPA

Nu te descurci ?
Acceseaza site-ul companiei
sau **saneaza codul QR** pentru
instructiuni si video-uri cu montaj

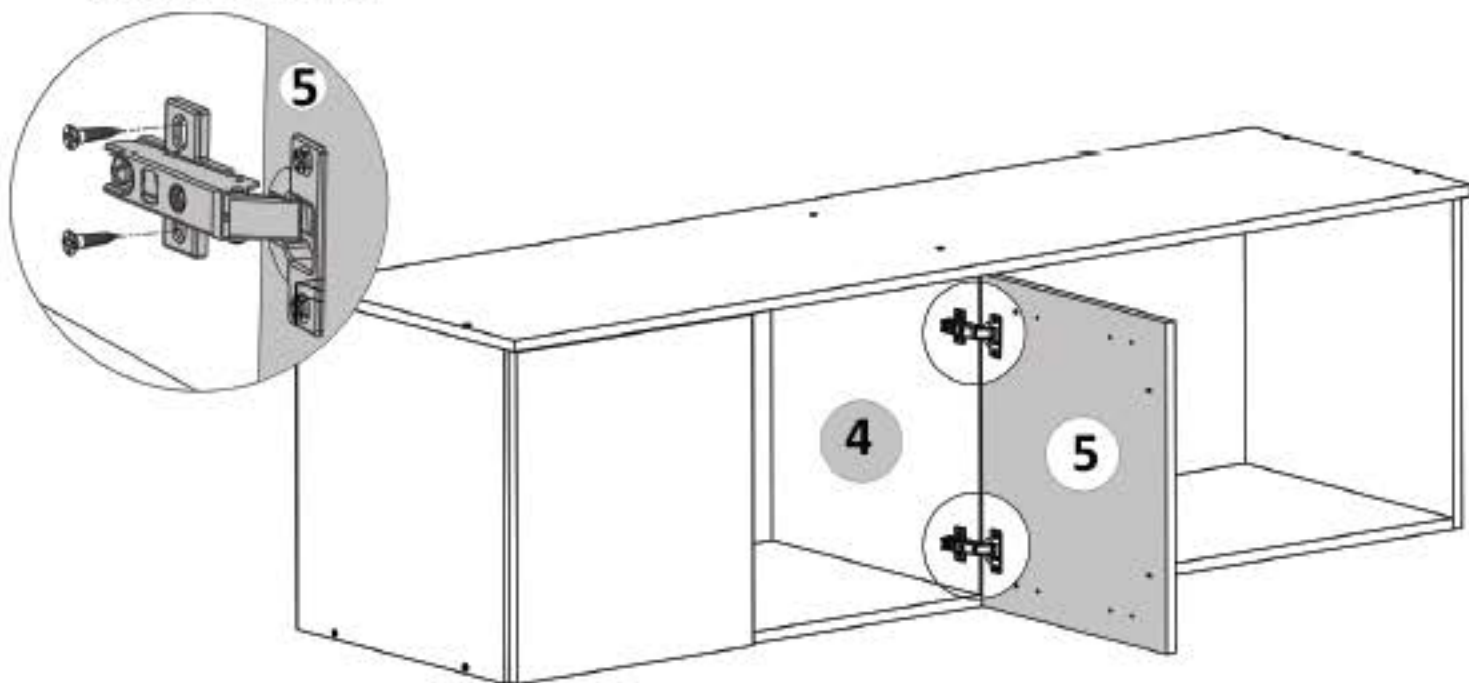
Pasul 8 (Montaj Usa cu Balamale aplicate)

Se lipeste usa cu balamale aplicate (5) de cantul placii (2) si se monteaza pe placa (2) usa cu balamale (Ba) x 2 buc folosindu-se suruburi 3.5x16 (S3)
- cate 2 / balama.



Pasul 9 (Montaj Usa cu Balamale Semiaplicate)

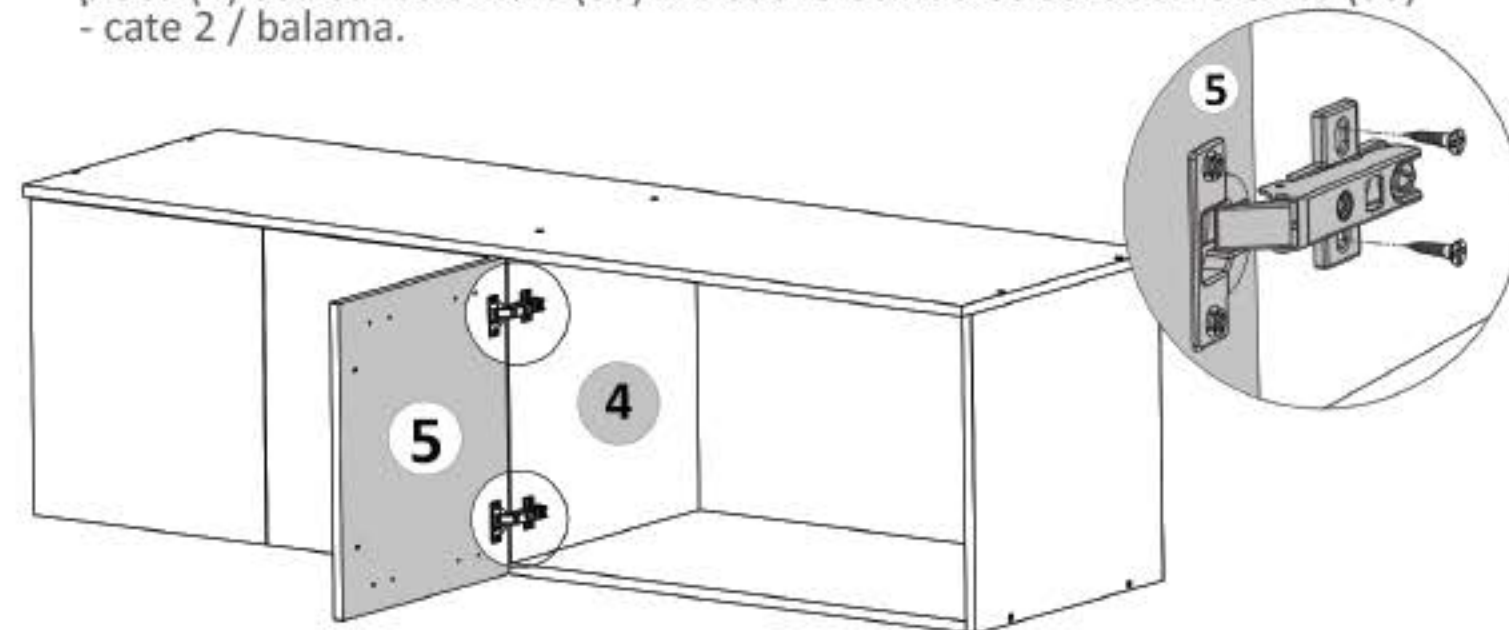
Se lipeste usa cu balamale aplicate (5) de cantul placii (4) si se monteaza pe placa (4) usa cu balamale (Sa) x 2 buc folosindu-se suruburi 3.5x16 (S3)
- cate 2 / balama.



Nu te descurci ?
Acceseaza site-ul companiei
sau **saneaza codul QR** pentru
instructiuni si video-uri cu montaj

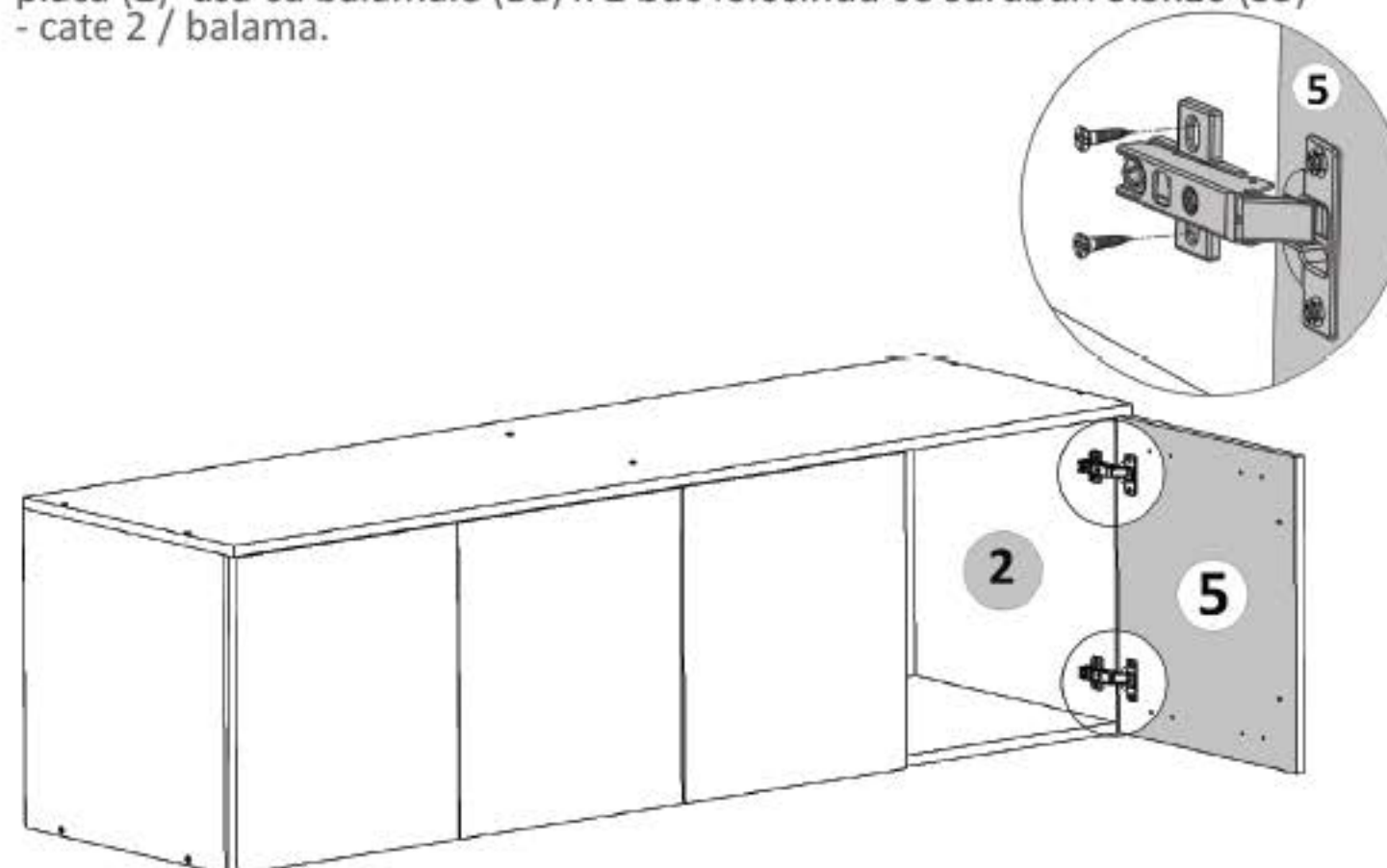
Pasul 10 (Montaj Usa cu Balamale Semiaplicate)

Se lipeste usa cu balamale aplicate (5) de cantul placii (4) si se monteaza pe placa (4) usa cu balamale (Sa) x 2 buc folosindu-se suruburi 3.5x16 (S3)
- cate 2 / balama.



Pasul 11 (Montaj Usa cu Balamale aplicate)

Se lipeste usa cu balamale aplicate (5) de cantul placii (2) si se monteaza pe placa (2) usa cu balamale (Ba) x 2 buc folosindu-se suruburi 3.5x16 (S3)
- cate 2 / balama.



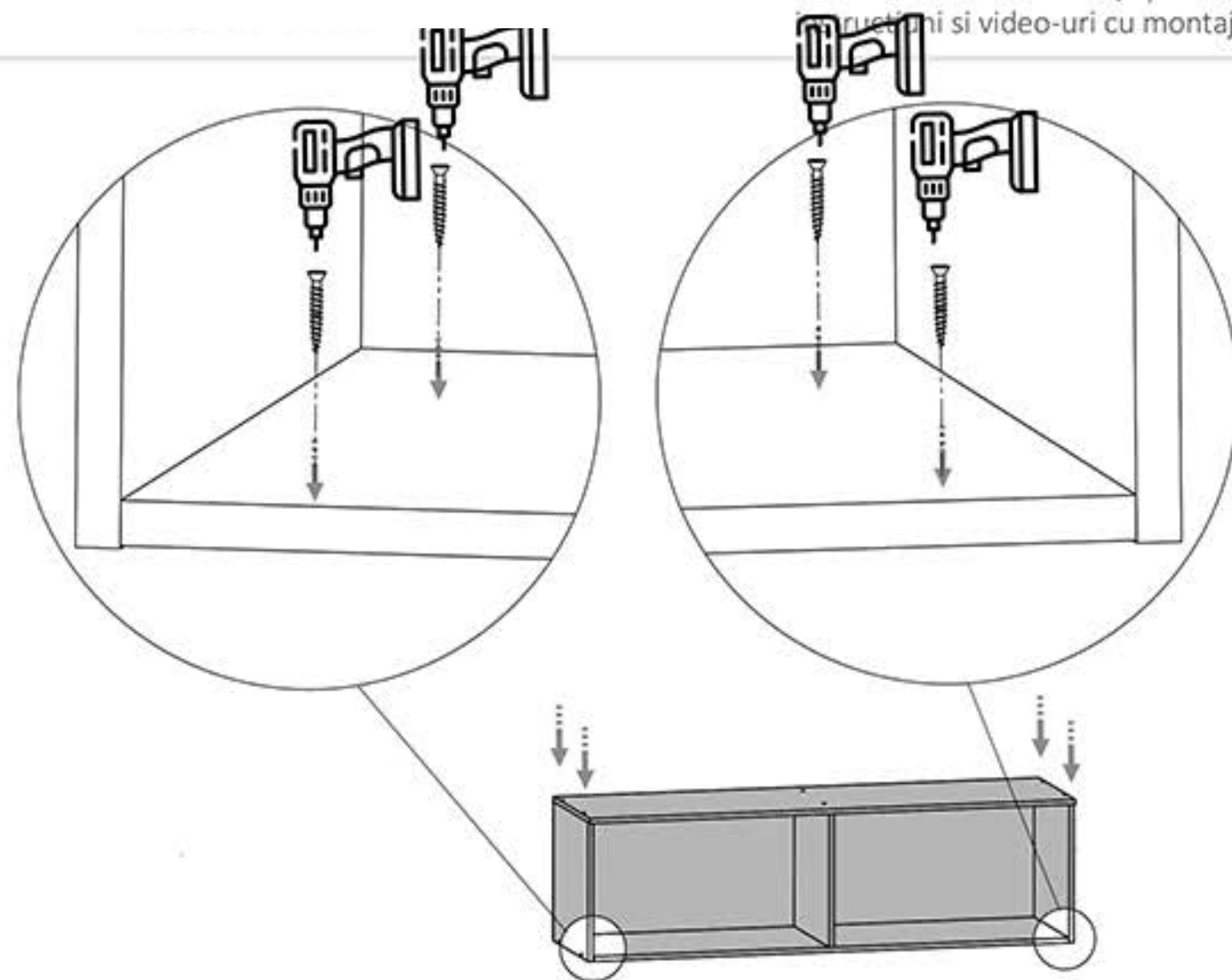
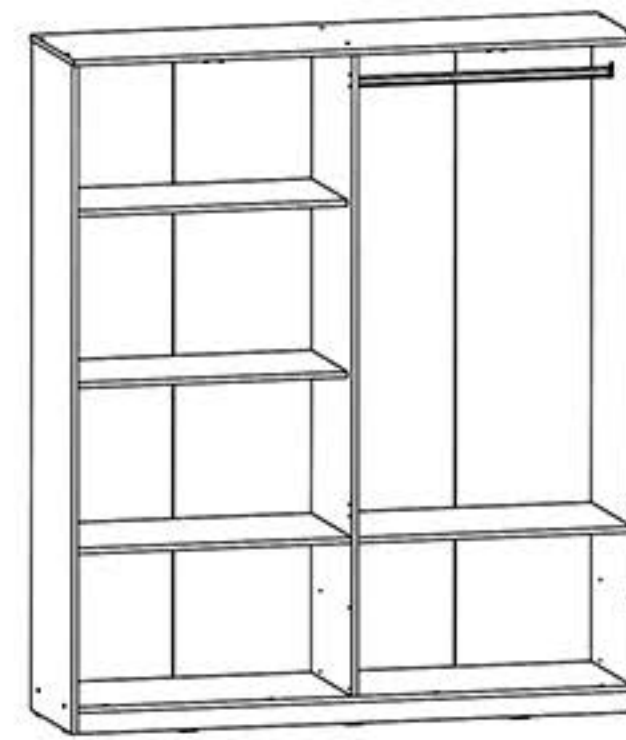
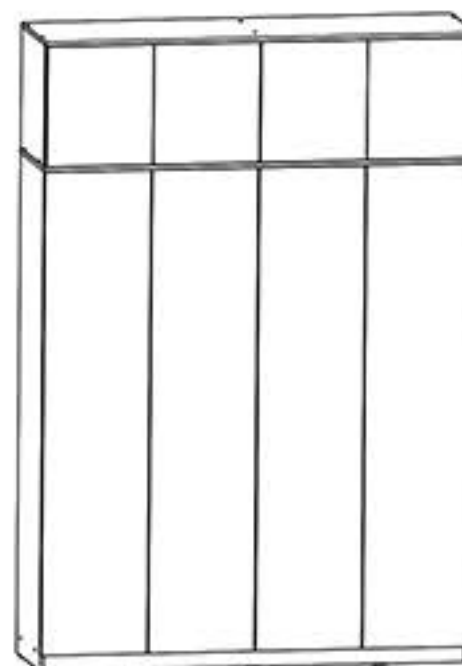
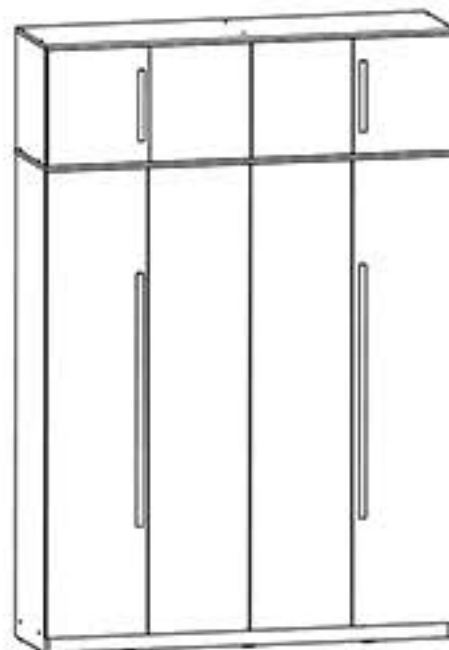
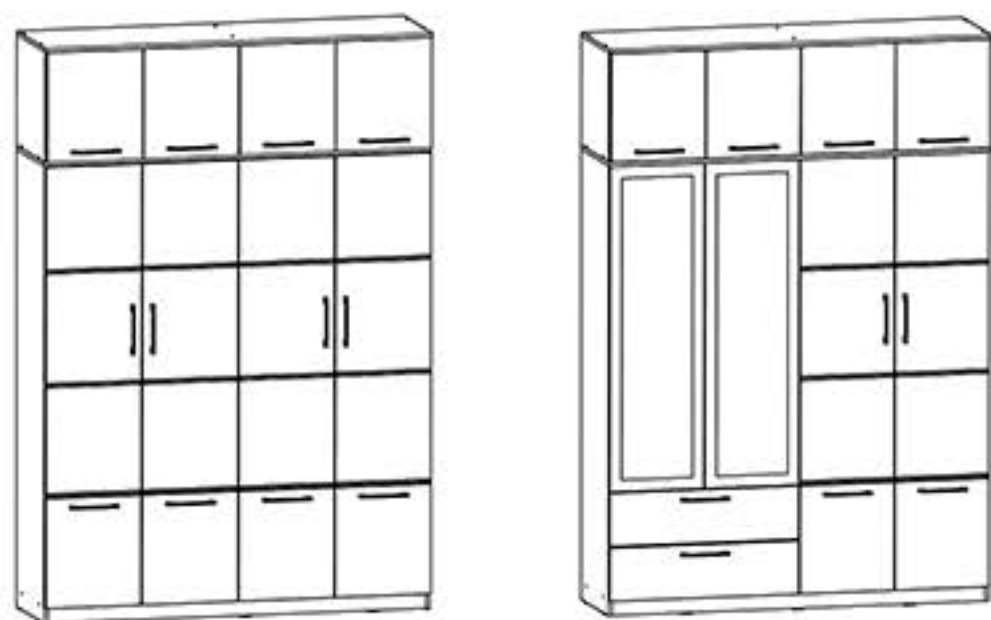
Nu te descurci ?
Acceseaza site-ul companiei
sau **scaaneaza codul QR** pentru
instructiuni si video-uri cu montaj

DETALIU MONTAJ (Montaj corp superior)

Atentie ! Acest pas este valabil doar pentru modelele care au in gama lor acest corp superior (suprapozabil) care este optional si care ofera un plus de spatiu cu un design minimalist.

Montajul este relativ simplu:

Se pozitioneaza si se alineaza corpurile astfel incat sa se poata fixa.
Se prinde corpul superior de cel inferior cu 4 x suruburi 3.5 x30 mm.



Nu te descurci ?
Acceseaza site-ul companiei
sau **scaaneaza codul QR** pentru
instructiuni si video-uri cu montaj

Nu te descurci ?
Acceseaza site-ul companiei
sau **scaneaza codul QR** pentru
instructiuni si video-uri cu montaj

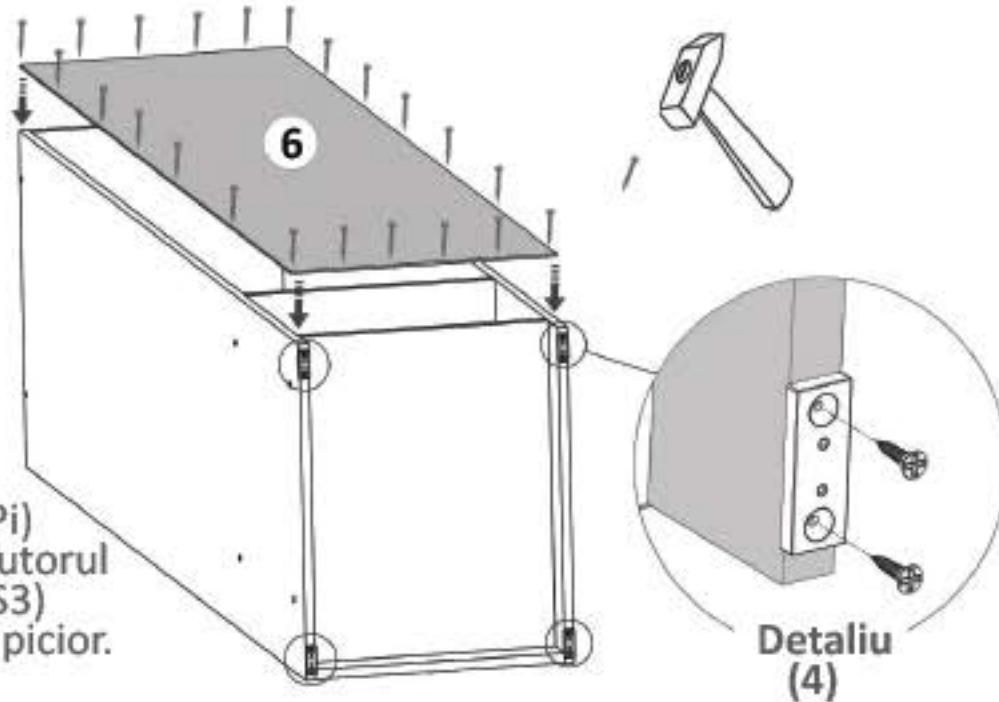
Nu te descurci ?
Acceseaza site-ul companiei
sau **scaneaza codul QR** pentru
instructiuni si video-uri cu montaj

Pasul 6 (Montaj HDF + Picioare)

Se masoara diagonalele sa fie in vinclu, dupa care se prinde HDF-ul (6) folosindu-se de ciocan cu ajutorul unor cuie (Cu) x 55 buc.

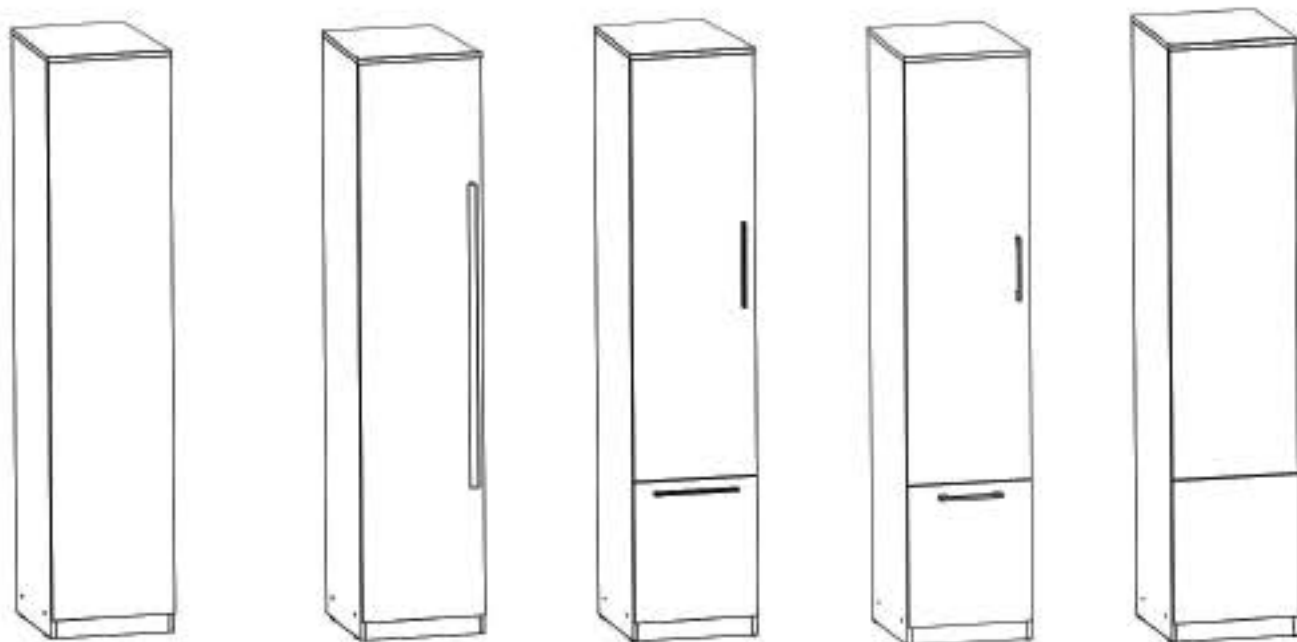
 Se masoara diagonalele sa fie in vinclu inainte de a monta HDF-ul!

Se monteaza 4 x (Pi) pe placile (1) cu ajutorul celor 8 suruburi (S3) - cate 2 suruburi / picior. (Detaliu 4).

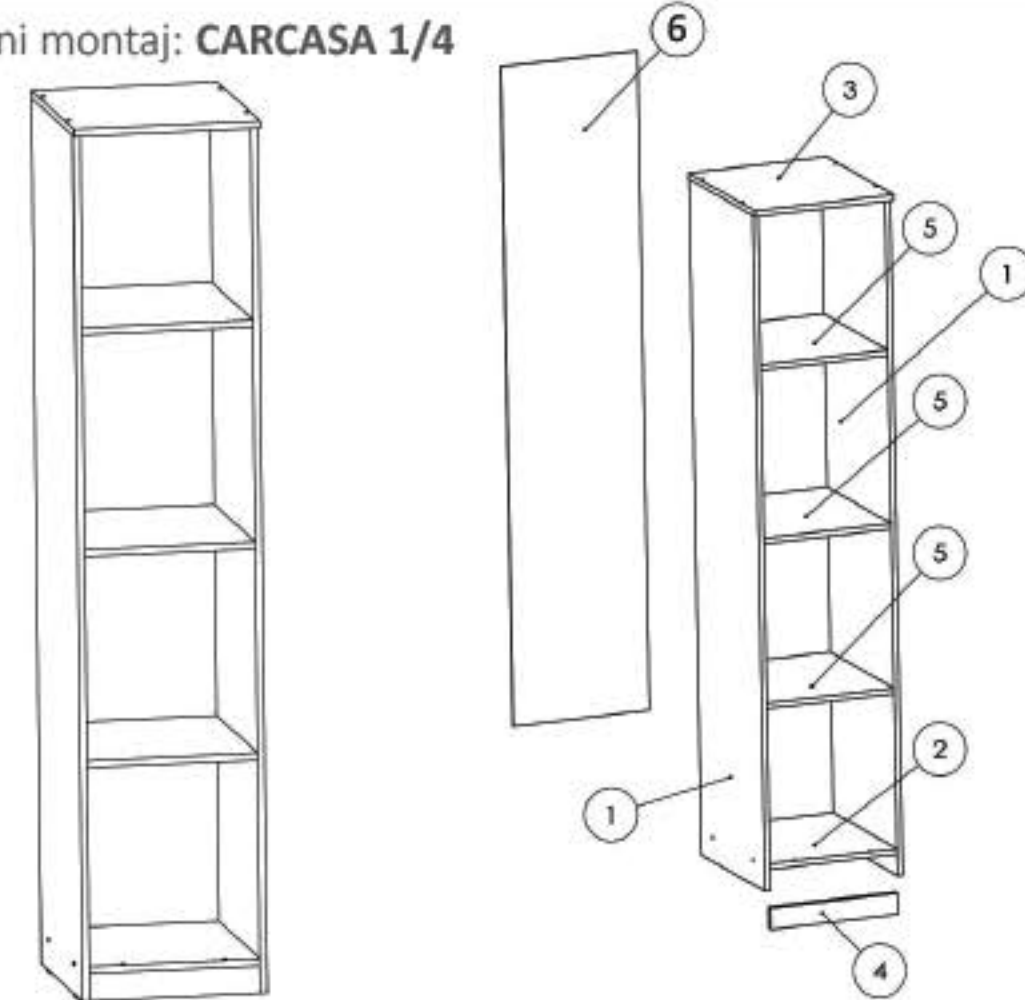


Informatii Utile!

Aceasta carcasa este universală și se potrivește pentru diferite tipuri de usi cum ar fi: Usi mari / Usi medii / Usi mici etc.



Instructiuni montaj: CARCASA 1/4



Atentie! Pentru prinderea corpurilor intre ele se vor folosi suruburi (S7)

NR. REPER	COD REPER	DETALII	CANTITATE
1	LATERALE ST/DR	PAL 1904 X 458 X 16	2
2	FUND	PAL 458 X 376 X 16	1
3	TAVAN	PAL 458 X 410 X 16	1
4	SOCLU	PAL 376 X 60 X 16	1
5	POLITA FIXA	PAL 458 X 376 X 16	3
6	HDF	HDF 1856 X 404 X 4	1

ATENȚIE: MONTAJUL NECORESPUNZĂTOR ATRAGE DUPĂ SINE PIERDEREA GARANȚIEI PRODUSULUI



Șurubelniță în cruce sau autofiletantă



Este recomandat ca montajul să fie făcut de minim două persoane



Un ciocan de dimensiune medie

Nu te descurci ?
Acceseaza site-ul companiei
sau **scaaneaza codul QR** pentru
instructiuni si video-uri cu montaj

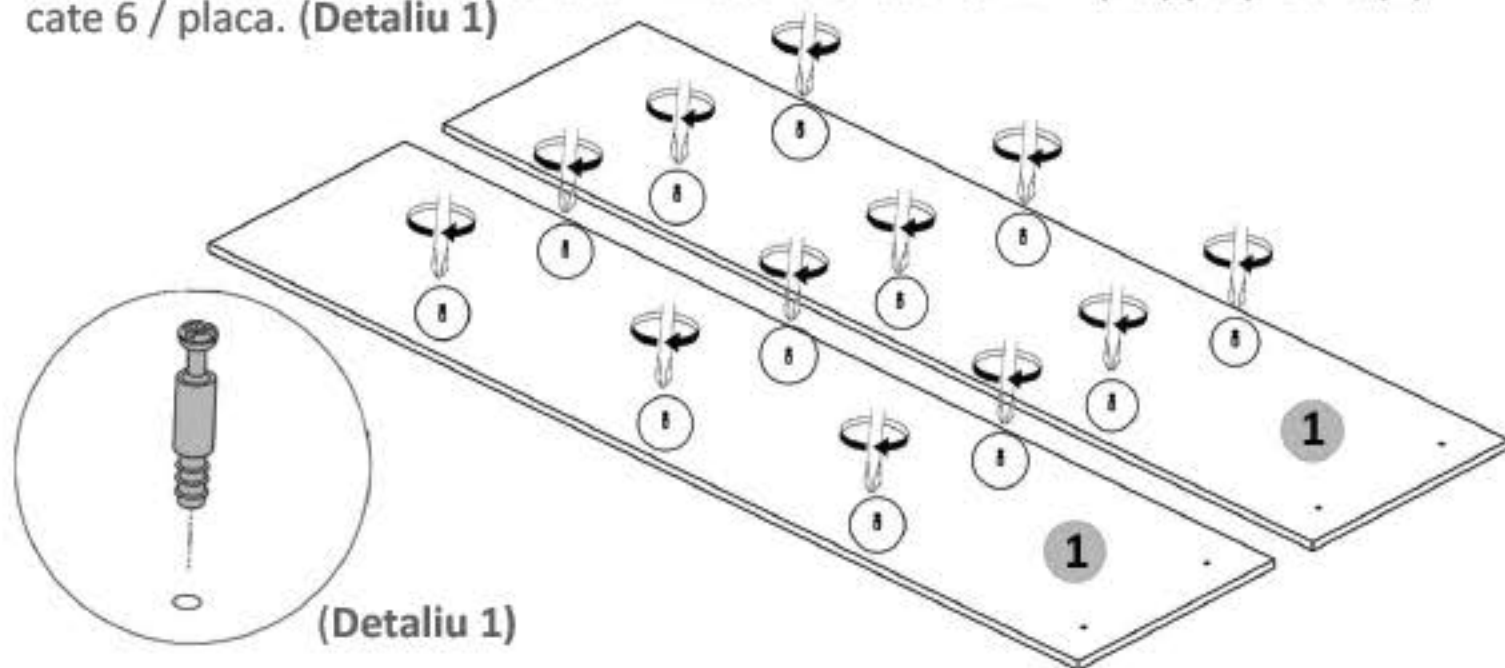
Nu te descurci ?
Acceseaza site-ul companiei
sau **scaaneaza codul QR** pentru
instructiuni si video-uri cu montaj

Feronerie DULAP 1 U:

S3 SURUB 3.5X16 DEMONTABIL CU EXCENTRIC	28	Ca CAMA	12	S7 SURUB 3.5X30	4
De DEMONTABIL CU EXCENTRIC	12	Pi PICIOR PLASTIC	4	Ba BALAMALE APLICATE	5
Co CONFIRMATOR 7X50	10	Cu CLUJE	55		

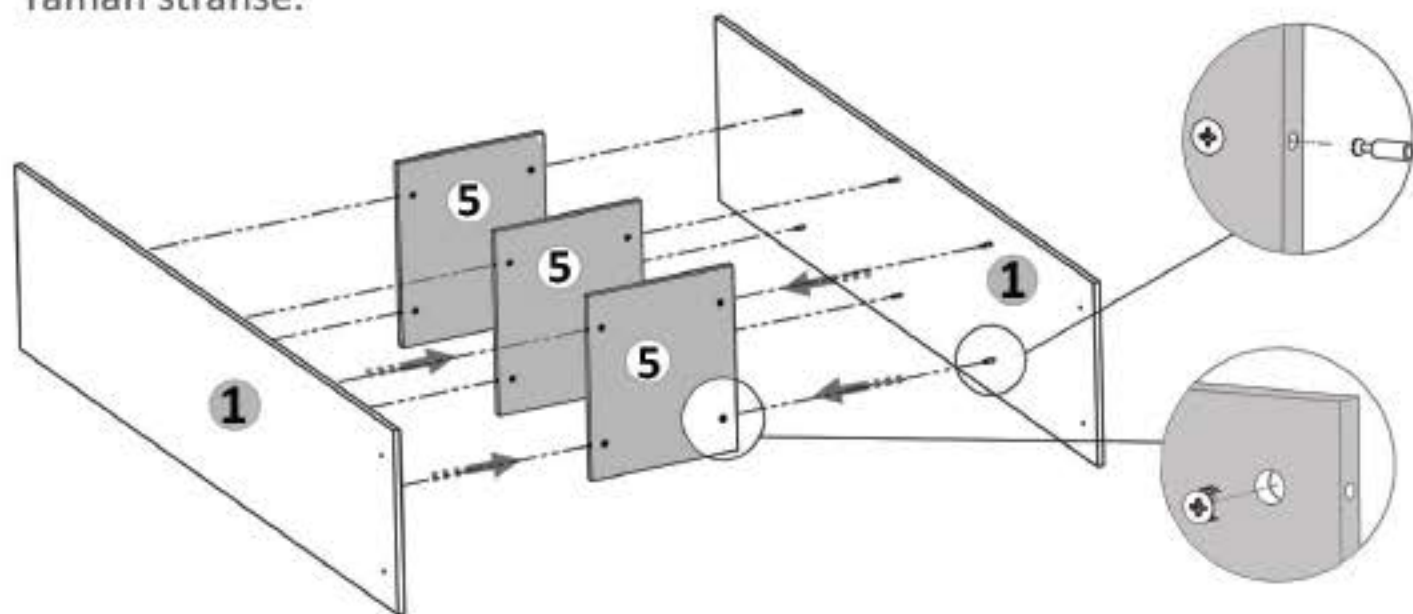
Pasul 1

Se infileteaza cu surubelnita sau infiletanta electrica 12 x (De) pe placile (1) cate 6 / placa. (Detaliu 1)



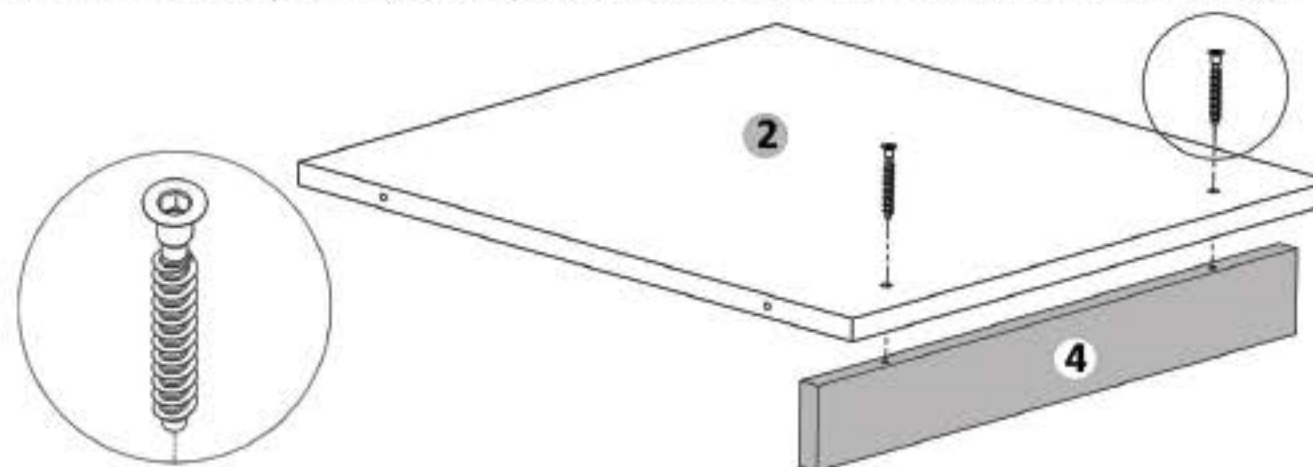
Pasul 2 (Montaj Repere)

Se prind placile (1) de placile (5) cu demontabili (De) x 12 buc in gaurile prestabilite, urmand ca apoi sa se infileteze (Ca) x 12 buc pana acestea raman stranse.



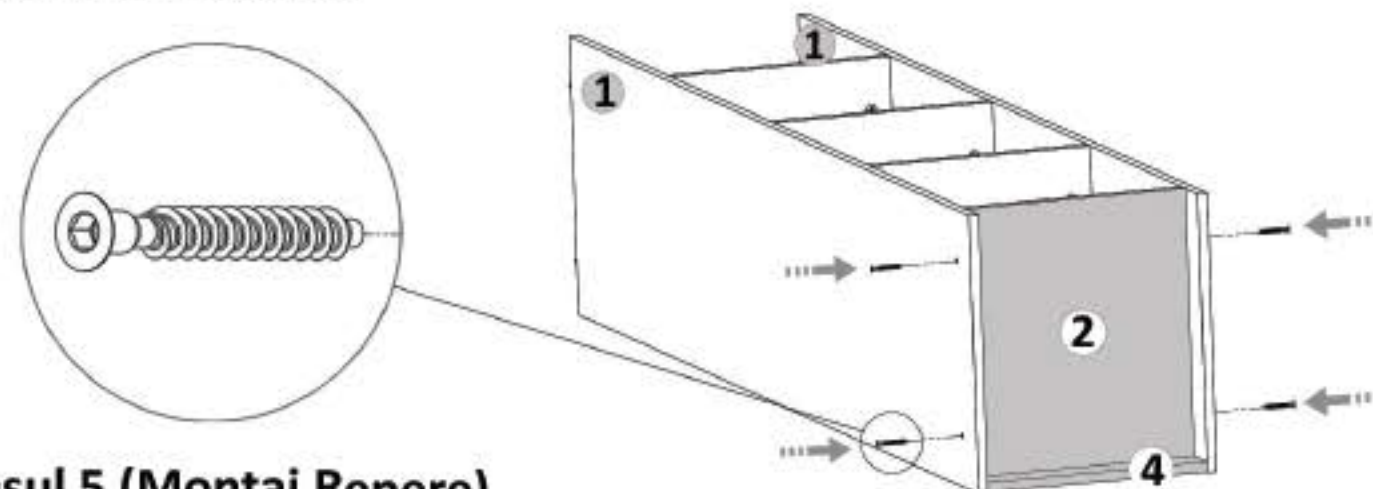
Pasul 3

Se monteaza placa (4) de placa (2) cu Confirmatoare (Co) x 2 buc.



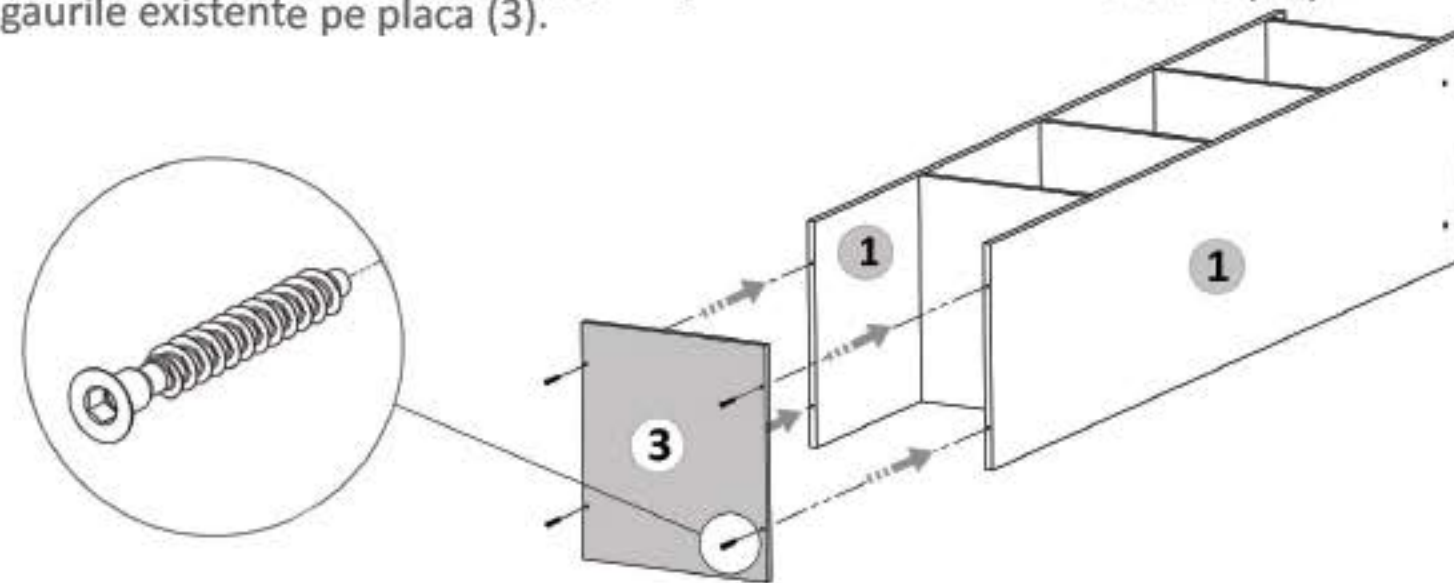
Pasul 4 (Montaj Repere)

Se prinde placa (2) de placile (1) cu ajutorul celor 4 Confirmatoare (Co) in gaurile existente pe placa (1).



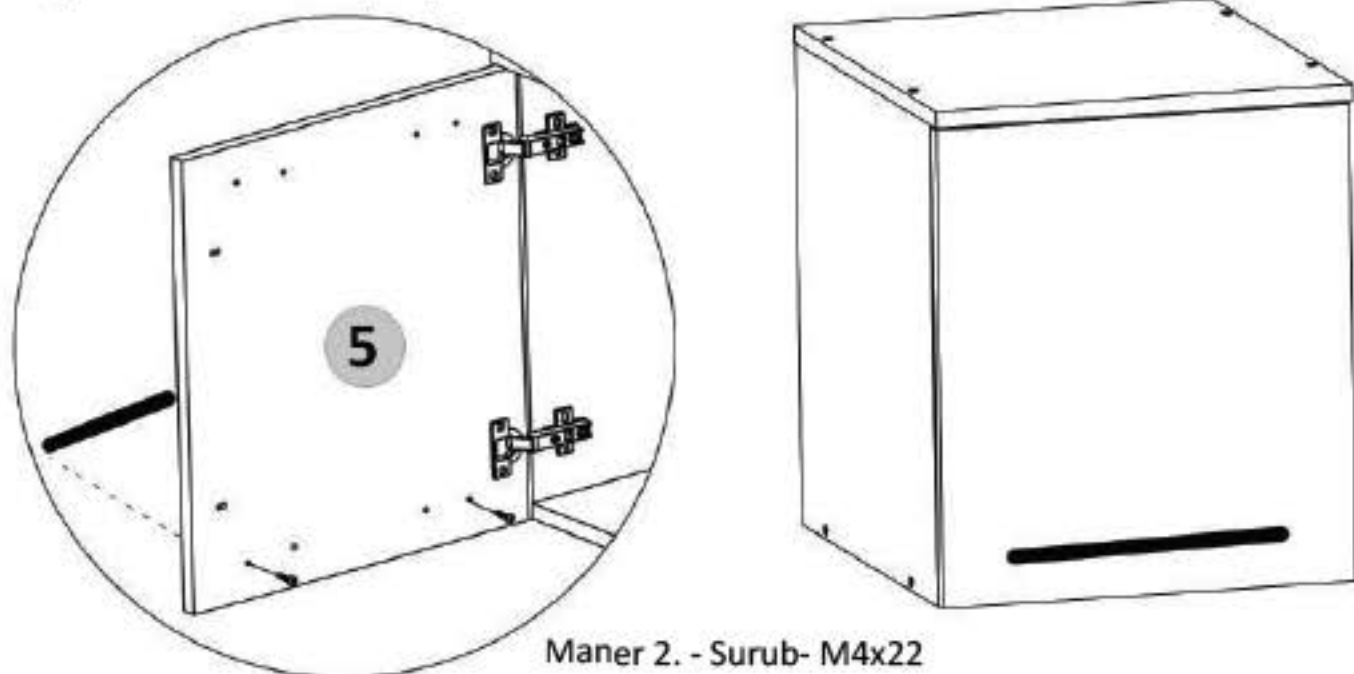
Pasul 5 (Montaj Repere)

Se prinde placa (3) de placile (1) cu ajutorul celor 4 Confirmatoare (Co) in gaurile existente pe placa (3).



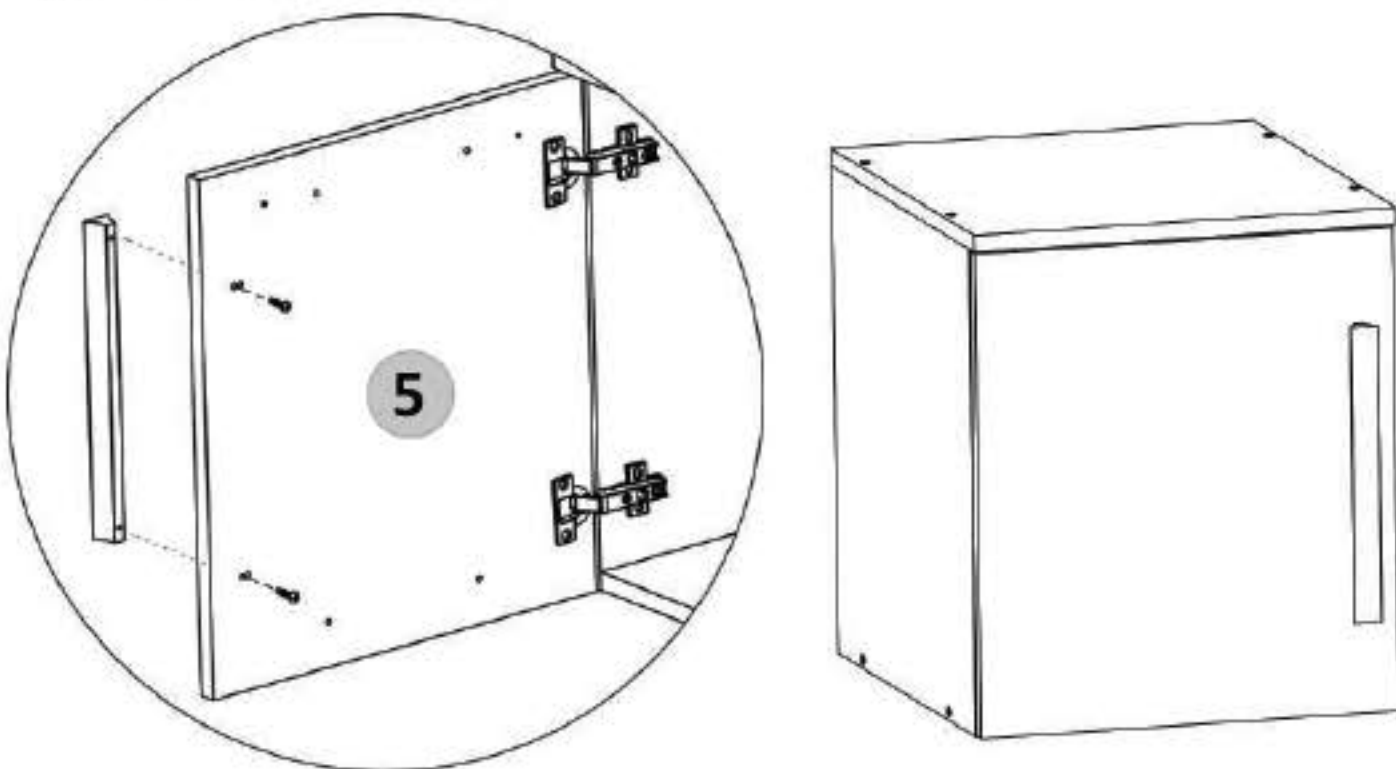
Nu te descurci ?
Acceseaza site-ul companiei
sau **saneaza codul QR** pentru
instructiuni si video-uri cu montaj

In cazul in care modelul de maner ales coincide cu cel de jos:
Se monteaza pe placa (5) maner (Mn) x 2 buc cu suruburi (S4) M4x22 - 2 buc
in gaurile existente pe placa.



Maner 2. - Surub- M4x22

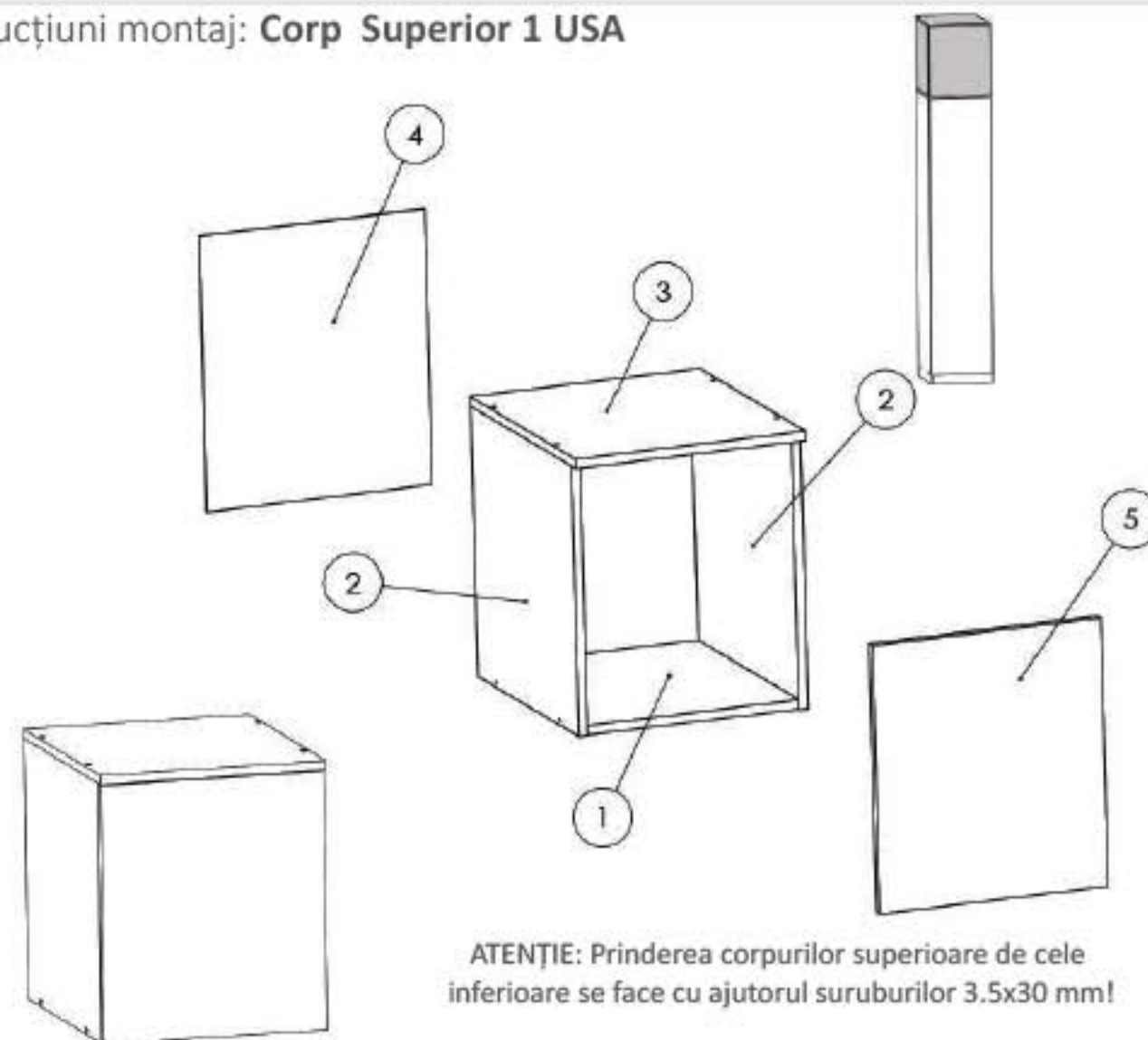
In cazul in care modelul de maner ales coincide cu cel de jos:
Se monteaza pe placa (5) maner (Mn) x 1 buc cu suruburi (S4) M4x27 - 2 buc
in gaurile existente pe placa.



Maner 2. - Surub- M4x27

Nu te descurci ?
Acceseaza site-ul companiei
sau **saneaza codul QR** pentru
instructiuni si video-uri cu montaj

Instructiuni montaj: Corp Superior 1 USA



ATENȚIE: Prinderea corpurilor superioare de cele
inferioare se face cu ajutorul suruburilor 3.5x30 mm!

NR. REPER	COD REPER	DETALII	CANTITATE
1	FUND	458X376X16 mm	1
2	LATERALA STG. / DR.	458X462X16 mm	2
3	TAVAN	480X410X16 mm	1
4	HDF	470X402X16 mm	1
5	USA	458X406X16 mm	1

ATENȚIE: MONTAJUL NECORESPUNZĂTOR ATRAGE DUPĂ SINE PIERDEREA GARANȚIEI PRODUSULUI



Șurubelniță în cruce
sau autofiletantă



Este recomandat ca
montajul să fie făcut de
minim două persoane



Un ciocan de dimensiune
medie

Nu te descurci ?
Acceseaza site-ul companiei
sau **scaneara codul QR** pentru
instructiuni si video-uri cu montaj

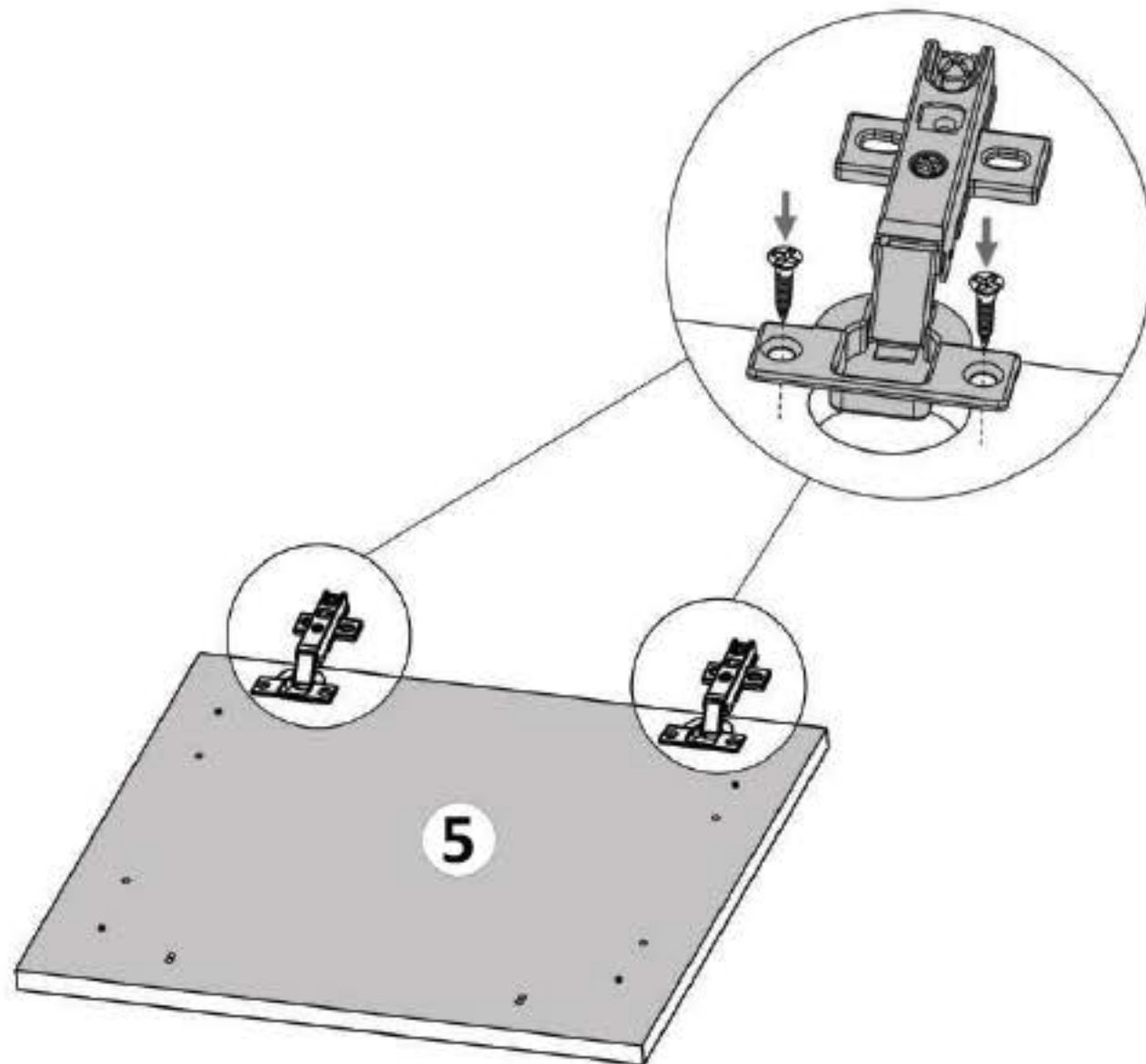
Nu te descurci ?
Acceseaza site-ul companiei
sau **scaneara codul QR** pentru
instructiuni si video-uri cu montaj

Elemente feronerie pt. Corp Superior 1 U:

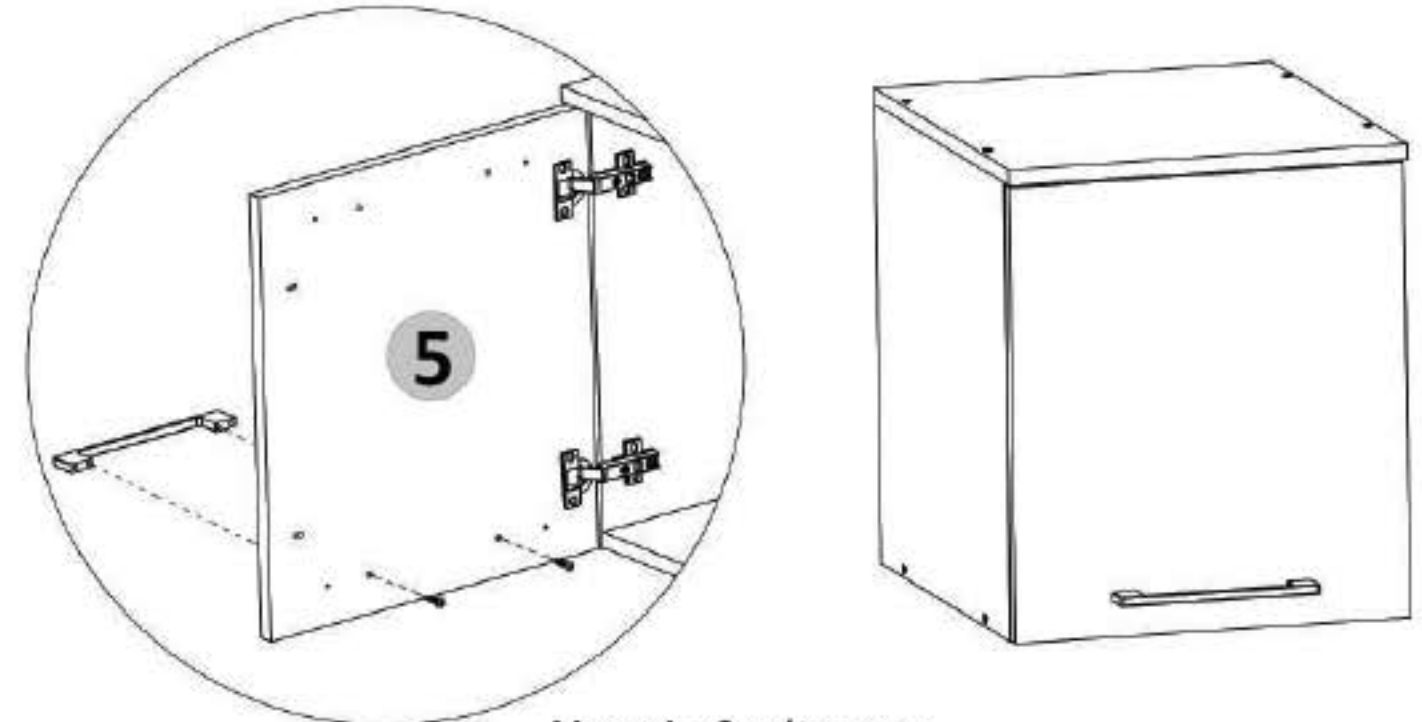
CONFIRMATOR 7X50 Co	8	SURUB 3.5X16 S3	8	SURUB TIP CONFIRMATOR 4x27 S4	2	SURUB TIP CONFIRMATOR 4x22 S4	2
CUIE Cu	20	SURUB 3.5X30 S6	4	BALAMALE APLICATE Ba	2		

Pasul 1 (Montaj Balamale pe Usa)

Se prinde pe placa (5) balamale (Ba) x 2buc cu suruburi (S3) x 4 buc, cate 2 balamale / usa, cate 2 buc suruburi / balama.

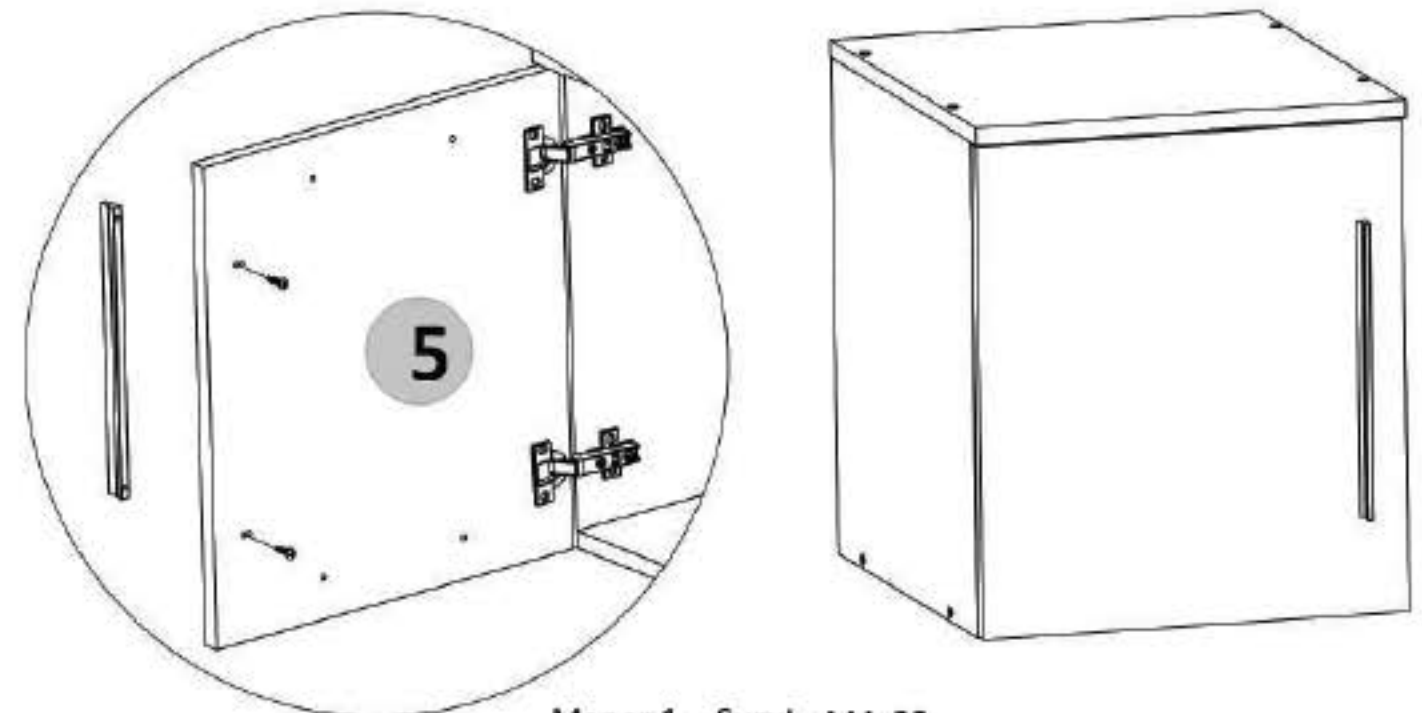


In cazul in care modelul de maner ales coincide cu cel de jos:
Se monteaza pe placa (5) maner (Mn) x 1 buc cu suruburi (S4) M4x27 - 2 buc
in gaurile existente pe placa.



Maner 1. - Surub- M4x27

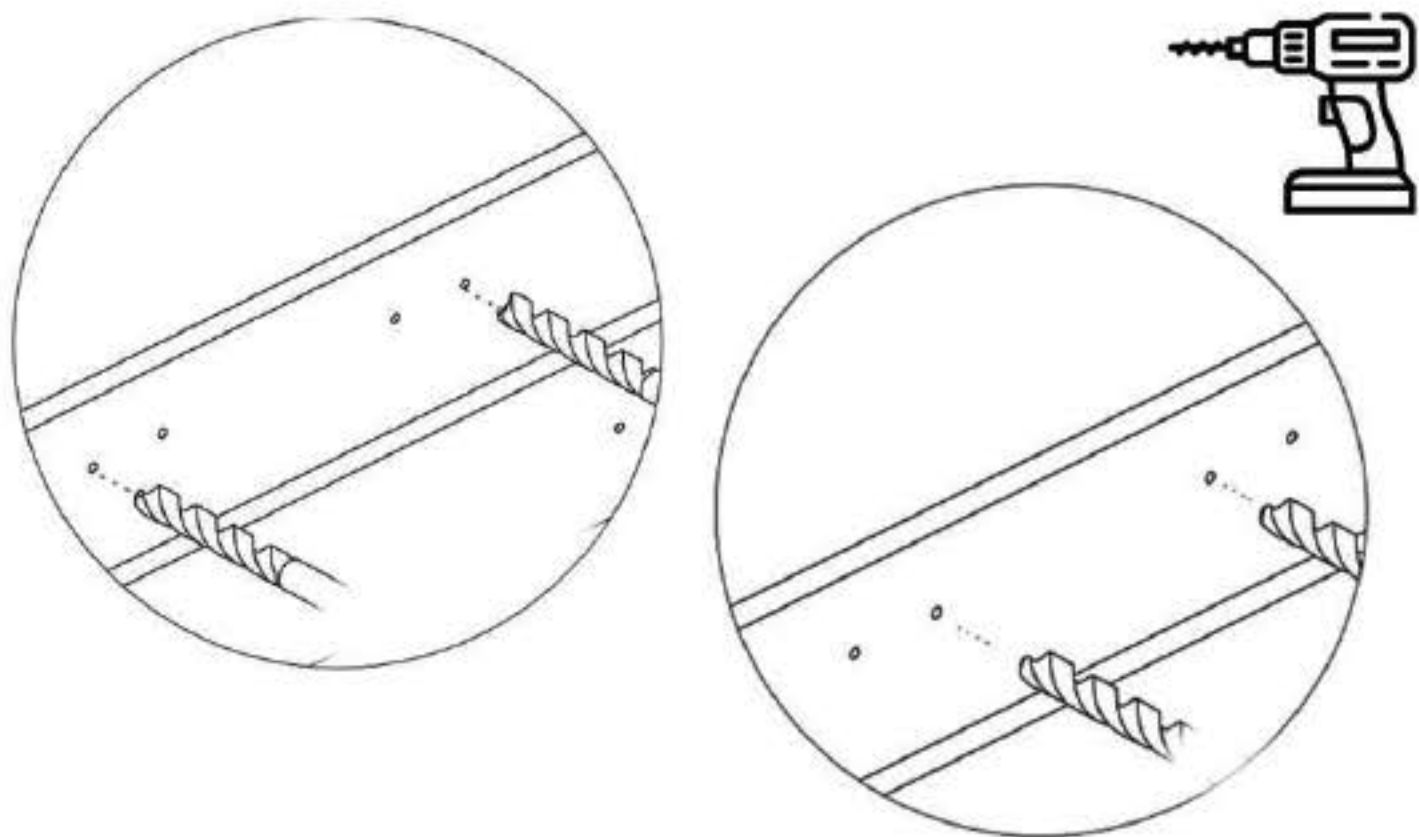
In cazul in care modelul de maner ales coincide cu cel de jos:
Se monteaza pe placa (5) maner (Mn) x 1 buc cu suruburi (S4) M4x22 - 2 buc
in gaurile existente pe placa.



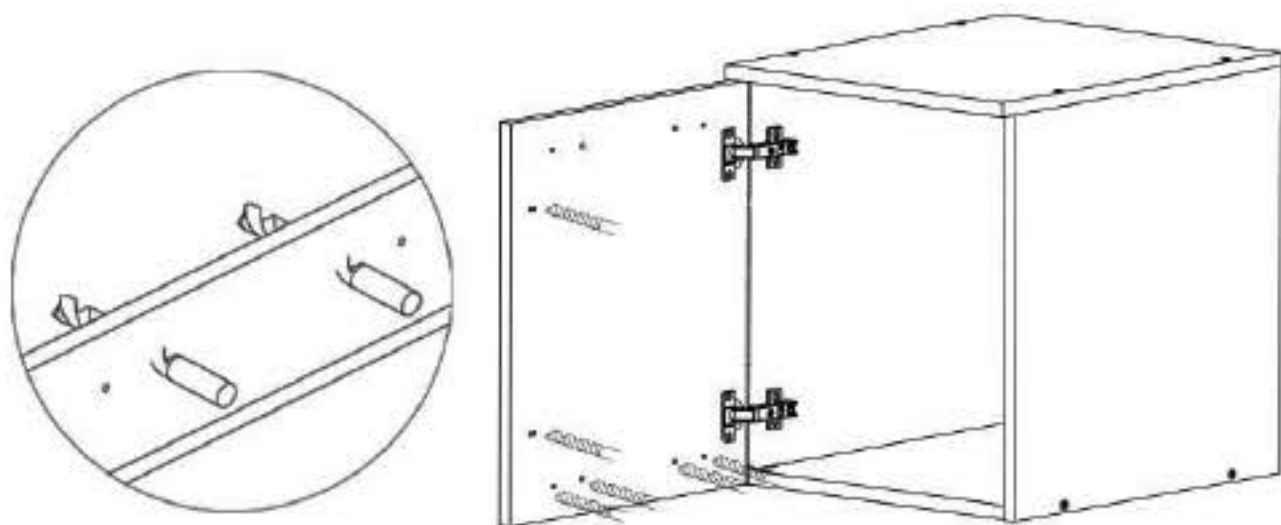
Maner 1. - Surub- M4x22

Nu te descurci ?
Acceseaza site-ul companiei
sau **scaaneaza codul QR** pentru
instructiuni si video-uri cu montaj

Atentie ! Se gaureste fata de sertar in functie de modelul de maner. In interiorul usii exista mai multe tipuri de semne care sa va ajute sa da-ti gauri in placa. Fiecare semn este atribuit unui tip de maner. Se gaureste cu un burghiu cu diametru de 5 mm. Recomandam a se masura inainte distanta dintre gaurile de pe placa cu distanta dintre gaurile de pe maner inainte de a gauri placa.



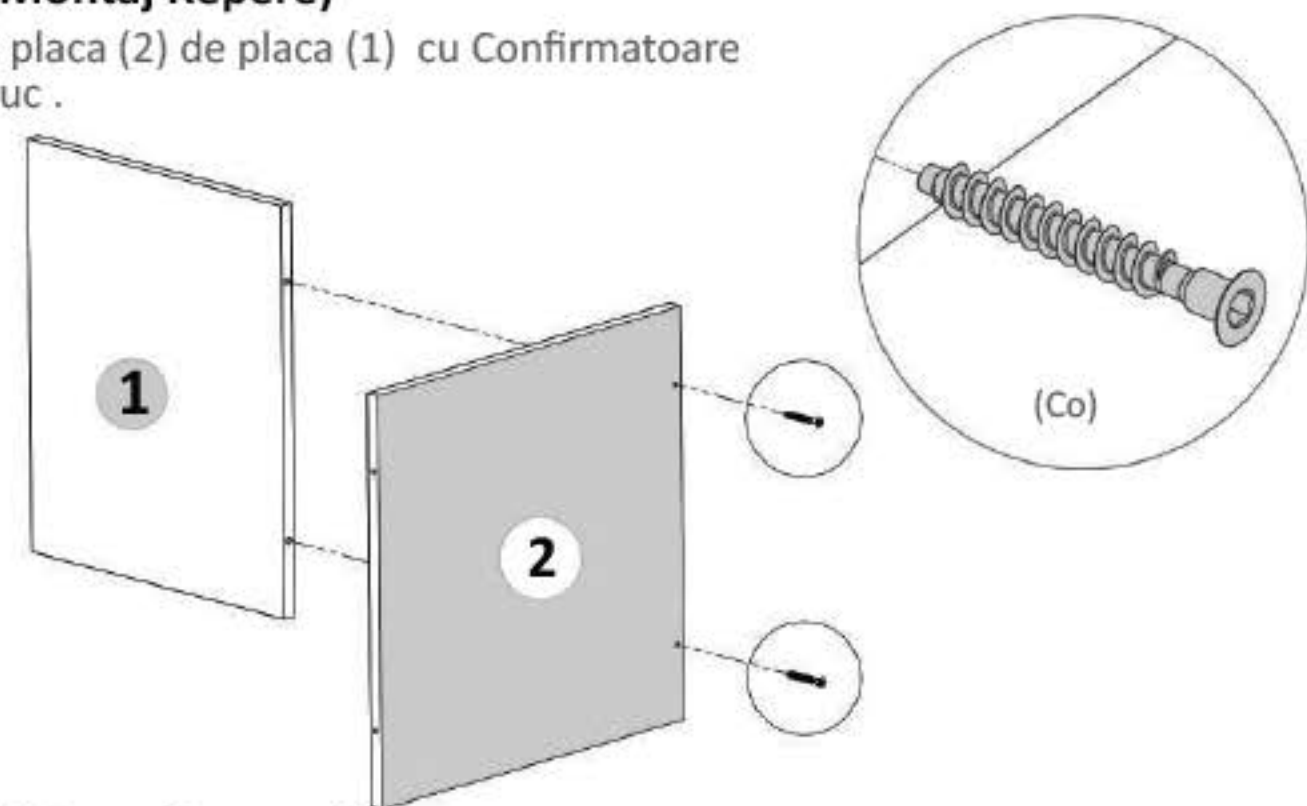
Recomandam a se masura inainte distanta dintre gaurile de pe placa cu distanta dintre gaurile de pe maner inainte de a gauri placa.



Nu te descurci ?
Acceseaza site-ul companiei
sau **scaaneaza codul QR** pentru
instructiuni si video-uri cu montaj

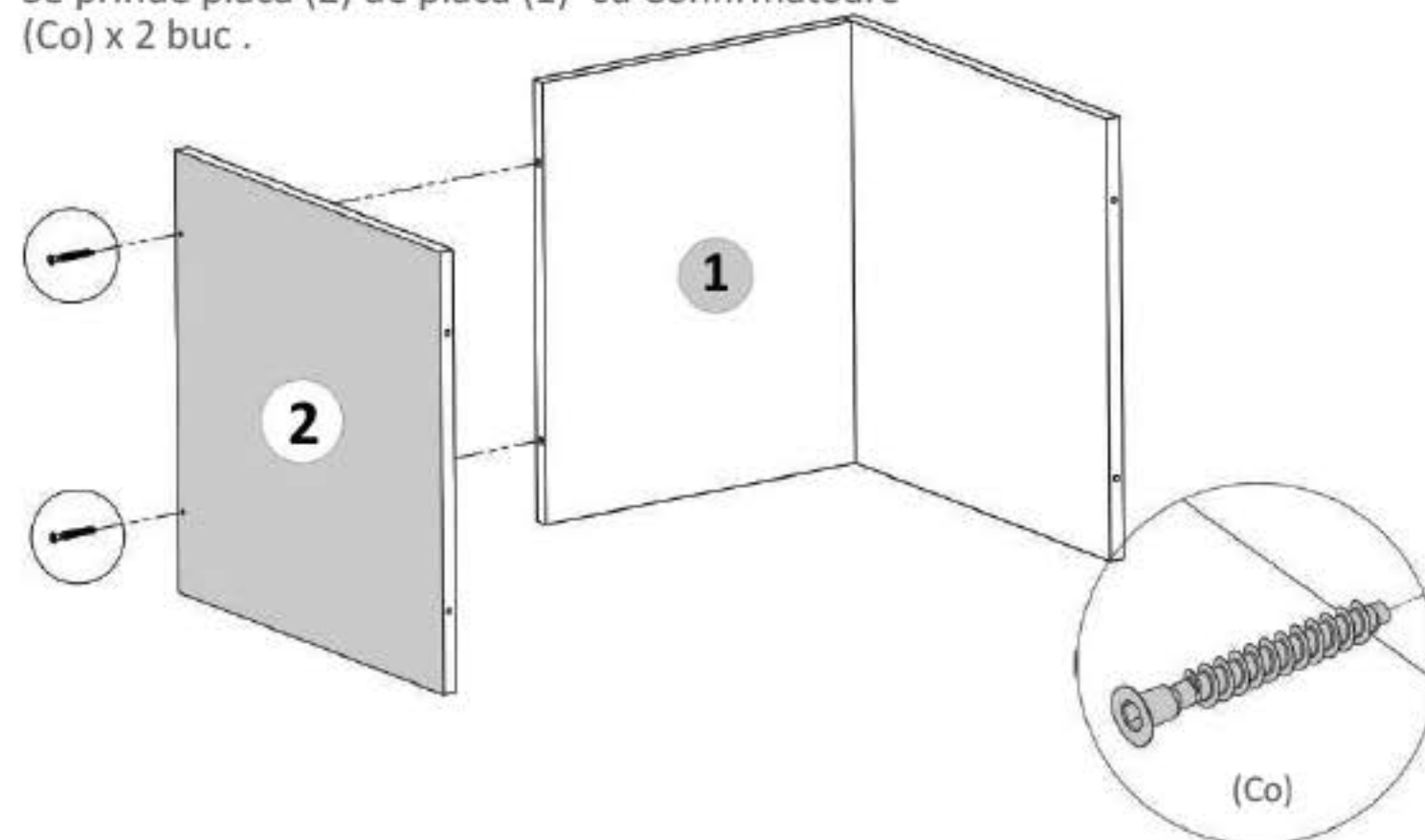
Pasul 2 (Montaj Repere)

Se prinde placa (2) de placa (1) cu Confirmatoare (Co) x 2 buc .



Pasul 3 (Montaj Repere)

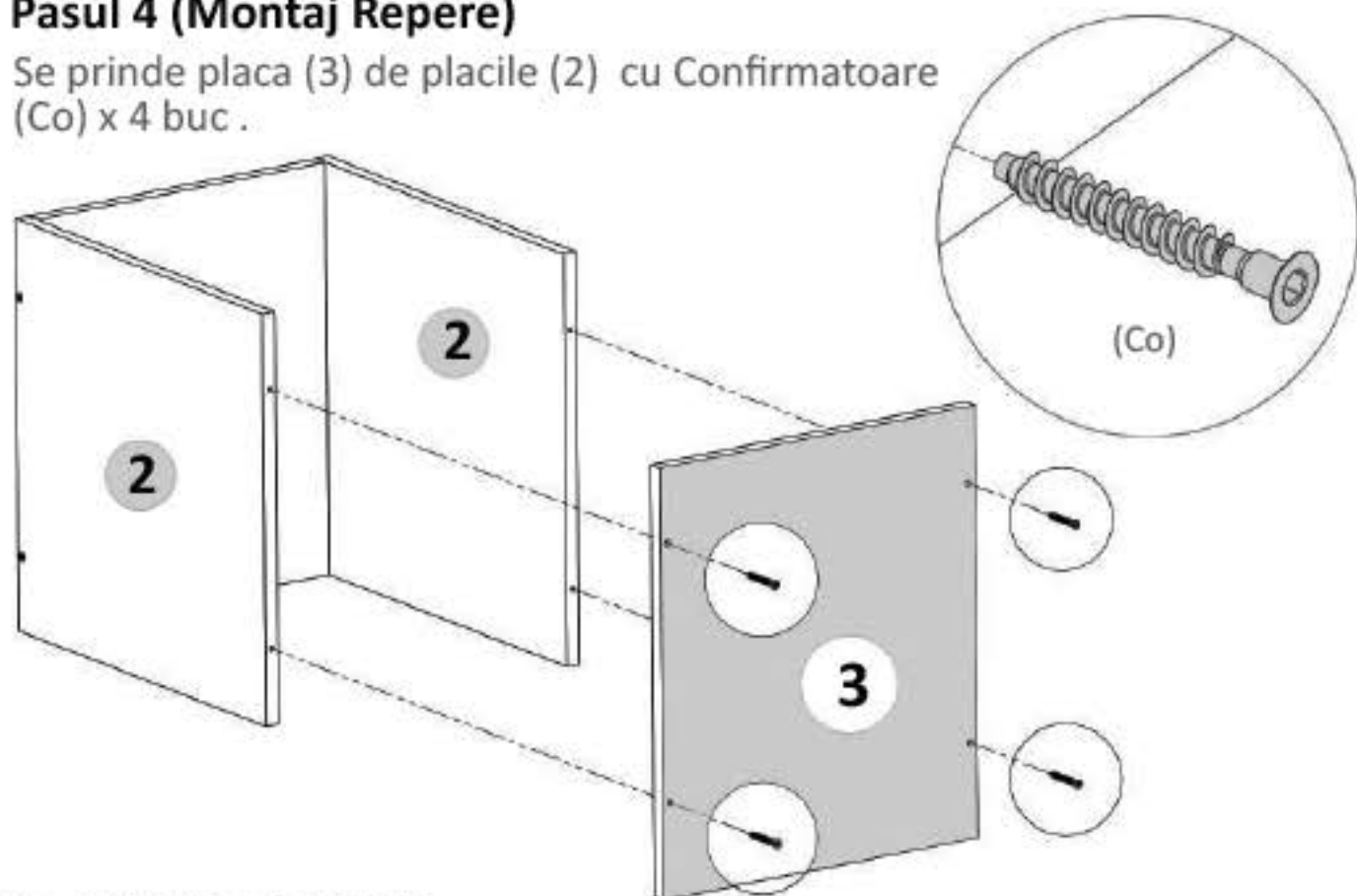
Se prinde placa (2) de placa (1) cu Confirmatoare (Co) x 2 buc .



Nu te descurci ?
Acceseaza site-ul companiei
sau **scaneara codul QR** pentru
instructiuni si video-uri cu montaj

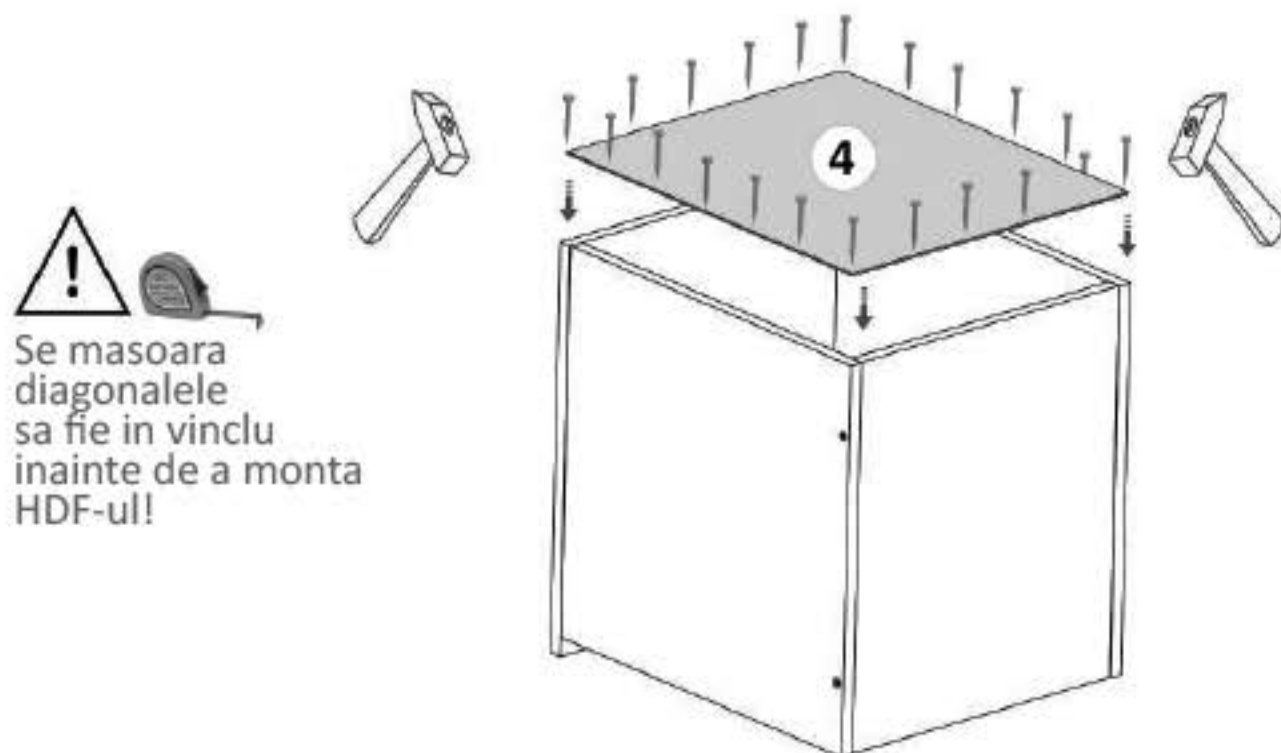
Pasul 4 (Montaj Repere)

Se prinde placa (3) de placile (2) cu Confirmatoare (Co) x 4 buc .



Pasul 5 (Montaj HDF)

Se masoara diagonalele sa fie in vinclu, dupa care se prinde Hdf-ul (4) folosindu-se de ciocan cu ajutorul unor cuie (Cu) x 20 buc.

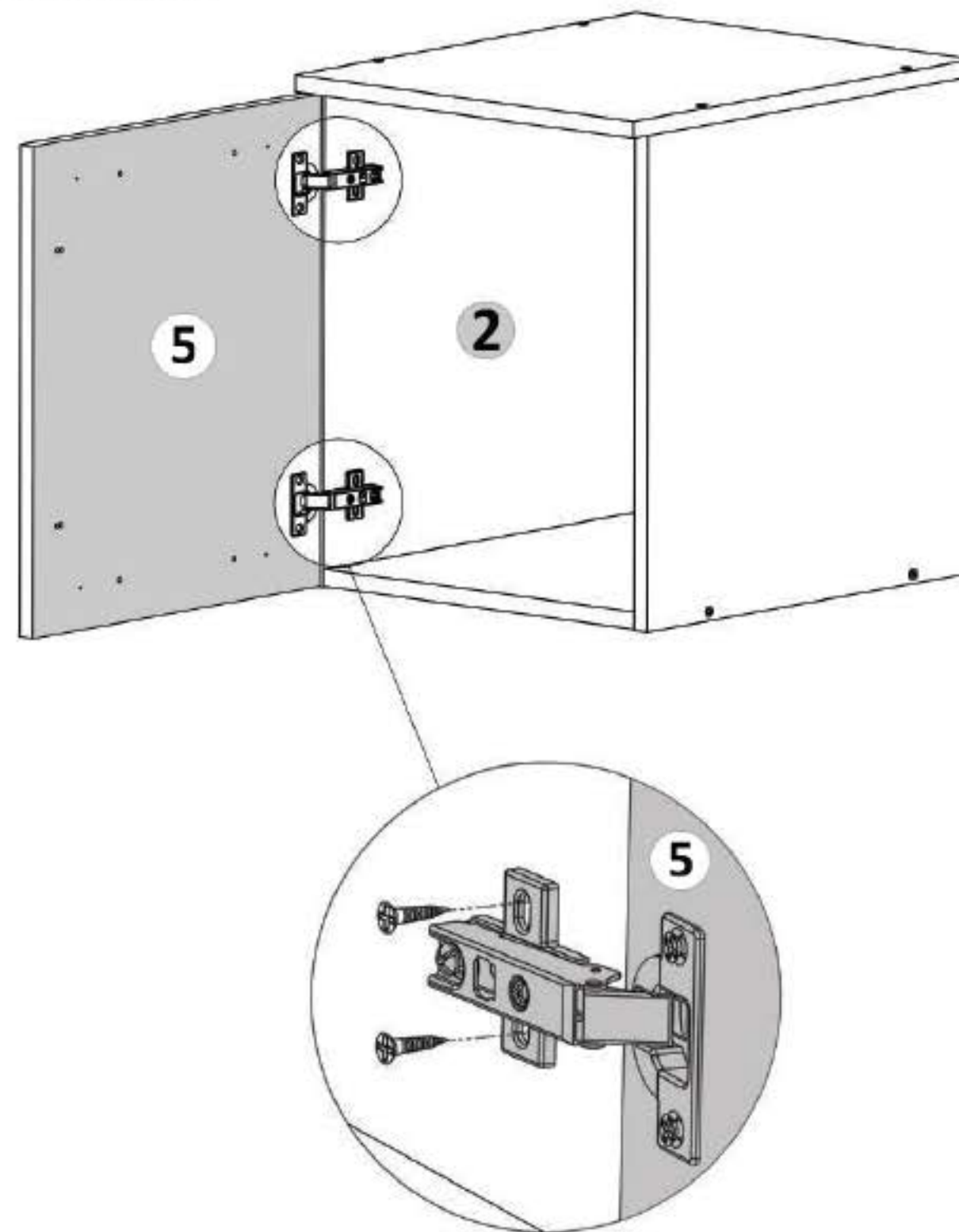


Se masoara diagonalele sa fie in vinclu inainte de a monta HDF-ul!

Nu te descurci ?
Acceseaza site-ul companiei
sau **scaneara codul QR** pentru
instructiuni si video-uri cu montaj

Pasul 6 (Montaj Balamale aplicate)

Se lipeste usa cu balamale aplicate (5) de cantul placii (2) si se monteaza pe placa (2) balamale (Ba) x 2 buc folosindu-se suruburi 3.5x16 (S3) - cate 2 / balama.

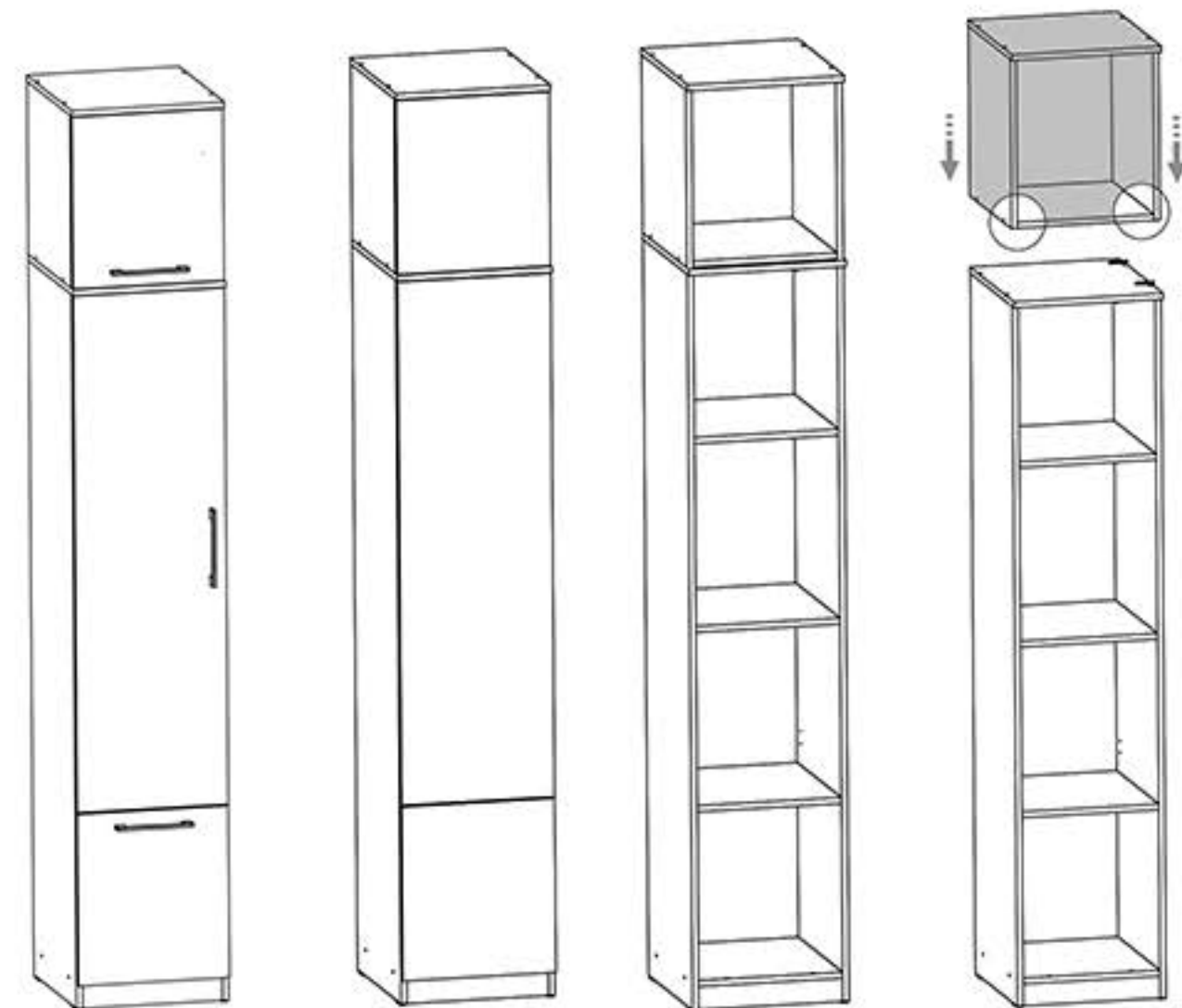
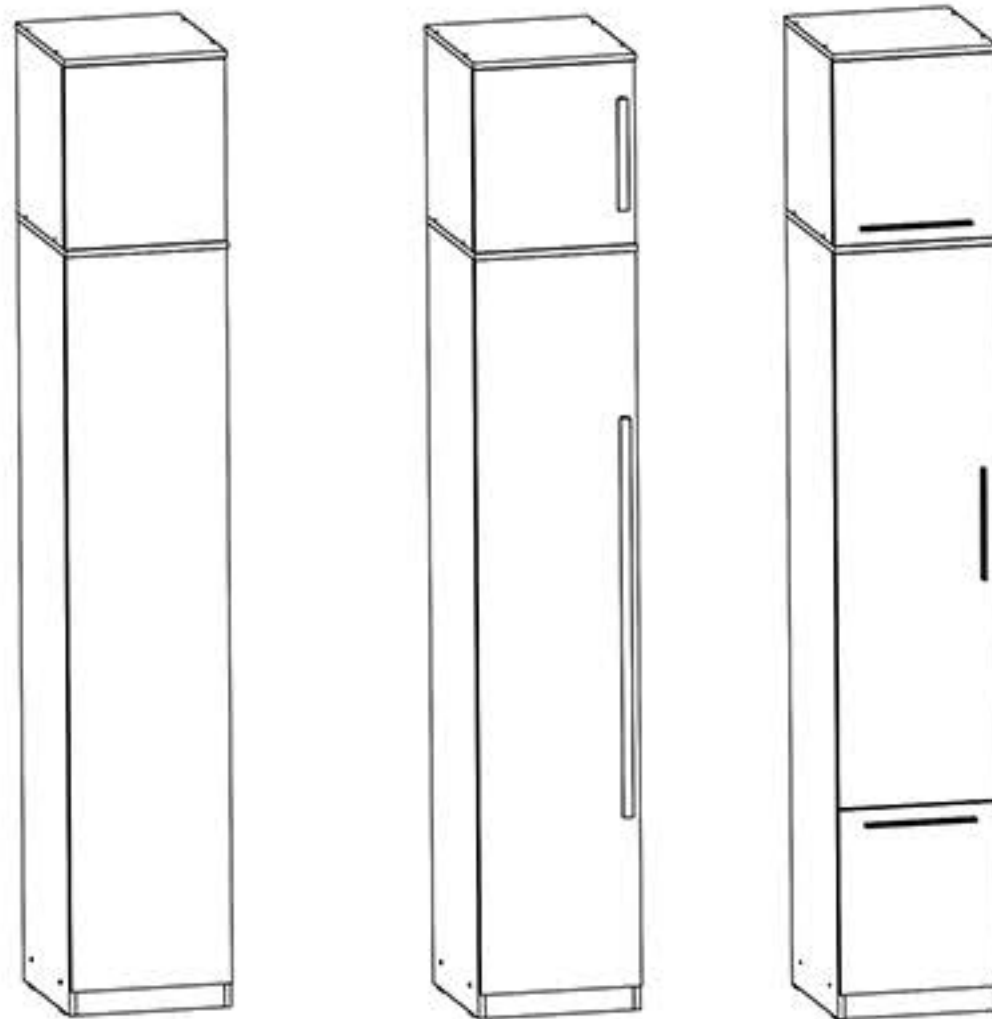


Nu te descurci ?
Acceseaza site-ul companiei
sau **scaaneaza codul QR** pentru
instructiuni si video-uri cu montaj

DETALIU MONTAJ (Montaj corp superior)

Atentie ! Acest pas este valabil doar pentru modelele care au in gama lor acest corp superior (suprapozabil) care este optional si care ofera un plus de spatiu cu un design minimalist.

Montajul este relativ simplu:
Se pozitioneaza si se alineaza corpurile astfel incat sa se poata fixa.
Se prinde corpul superior de cel inferior cu 4 x suruburi 3.5 x30 mm.



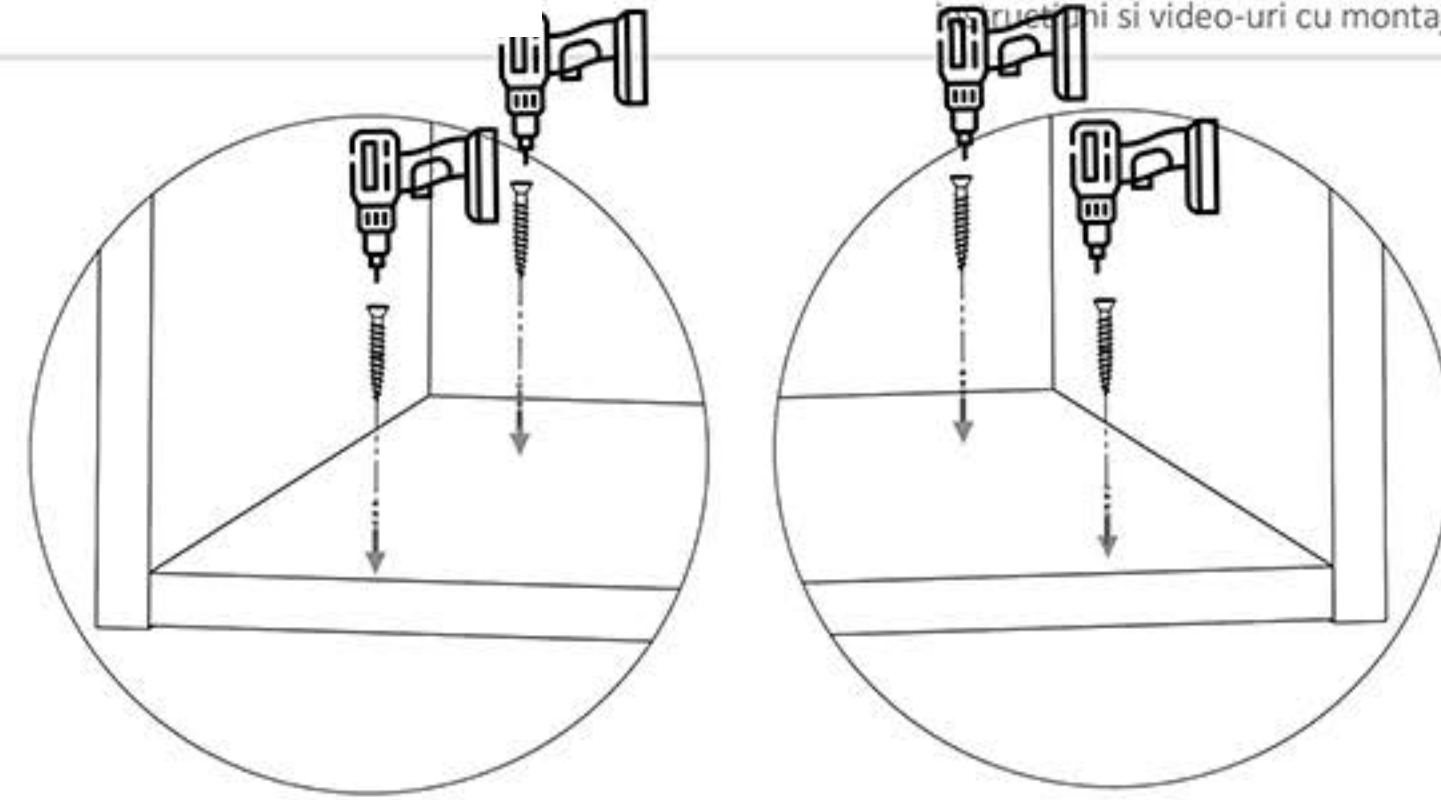
www.mobidea.ro

Modul Corp Superior 1 Usa

MB-COSUP-1U

www.mobidea.ro

Nu te descurci ?
Acceseaza site-ul companiei
sau **scaaneaza codul QR** pentru
instructiuni si video-uri cu montaj



Nu te descurci ?
 Acceseaza site-ul companiei
 sau **scaneaza codul QR** pentru
 instructiuni si video-uri cu montaj

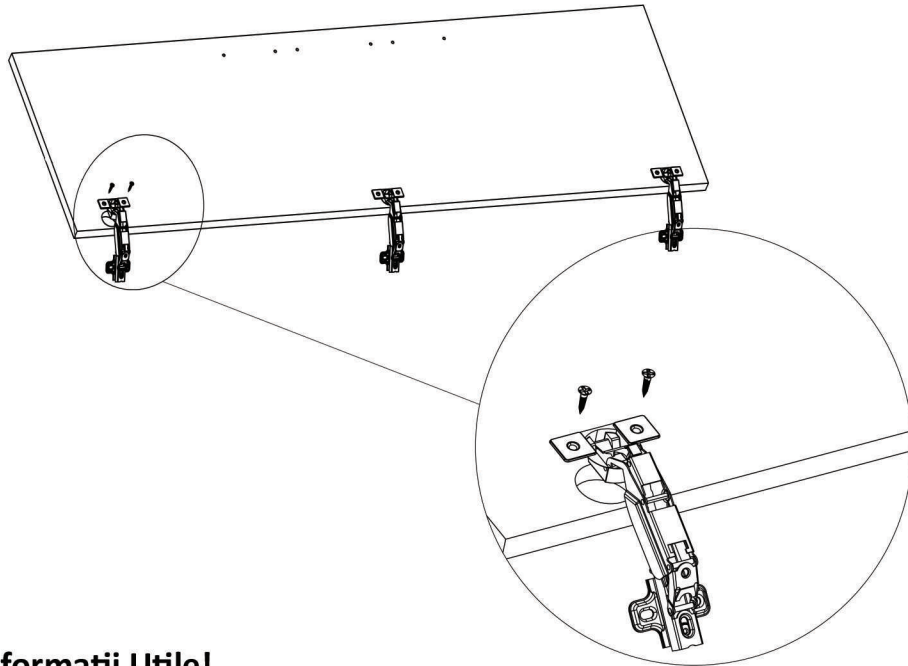
Nu te descurci ?
 Acceseaza site-ul companiei
 sau **scaneaza codul QR** pentru
 instructiuni si video-uri cu montaj

Pasul 10

Pentru montajul usilor se va folosi (Bs) x10 si suruburi (S3)x40.

ATENȚIE!

In configuratiile de colt, balamalele din feronerie carcasi 1/4 (Dulap 1U)
 se vor inlocui cu (BS) Balamale 170 grade.



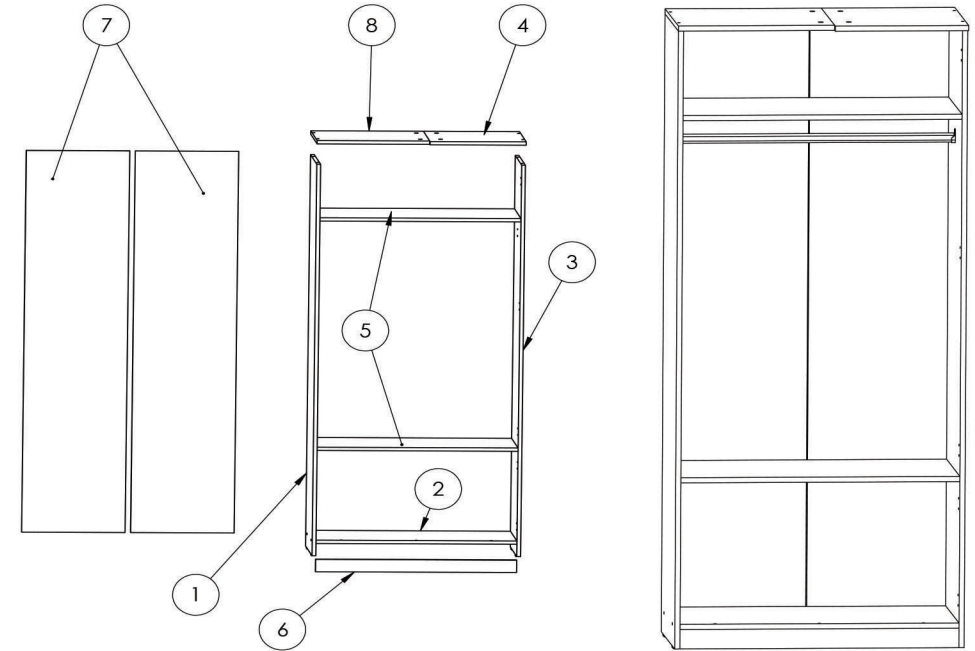
Informatii Utile!

Aceasta carcasa este universală și se potrivește pentru diferite tipuri de uși cum ar fi: Uși mari / Uși medii / Uși mici.



CARCASA COLT

Instrucțiuni montaj: CARCASA COLT



NR. REPER	COD REPER	DETALII	CANTITATE
1	Laterala ST	Pal 1904x458x16 mm	1
2	Fund	Pal 857x458x16 mm	1
3	Laterala DR	Pal 857x458x16 mm	1
4	Tavan dreapta	Pal 410x480x16 mm	1
5	Polita Fixa	Pal 857x458x16 mm	2
6	Soclu	Pal 857x60x16 mm	1
7	Hdf	Hdf 1856x441x2,5 mm	2
8	Tavan stanga	Pal 480x458x16mm	1

ATENȚIE: MONTAJUL NECORESPUNZĂTOR ATRAGE DUPĂ SINE PIERDEREA GARANȚIEI PRODUSULUI



Șurubelniță în cruce
sau autofiletantă



Este **recomandat** ca
montajul să fie făcut de
minim două persoane



Un **ciocan** de dimensiune
medie

Nu te descurci ?
 Acceseaza site-ul companiei
 sau **scaaneaza codul QR** pentru
 instructiuni si video-uri cu montaj

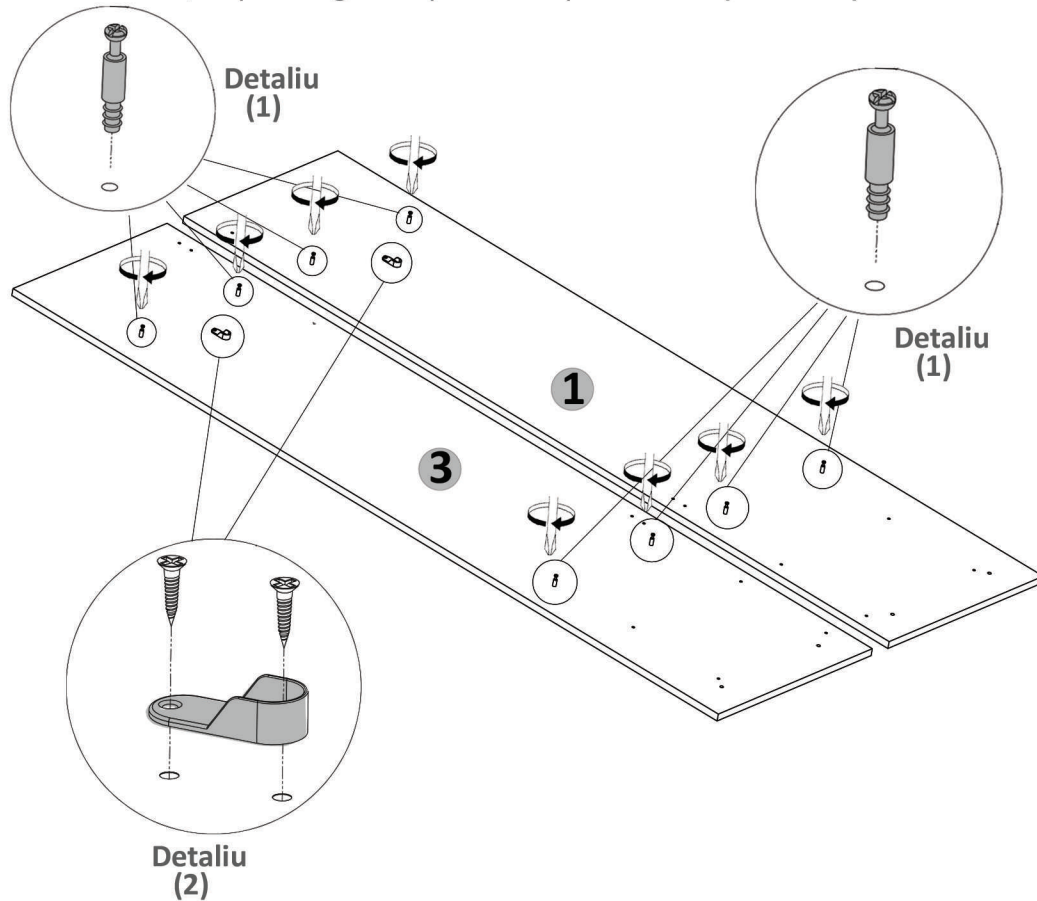
Nu te descurci ?
 Acceseaza site-ul companiei
 sau **scaaneaza codul QR** pentru
 instructiuni si video-uri cu montaj

Feronerie Carcasa colt:

S3 SURUB 3.5X16 80	S7 SURUB 3.5X30 4	Sb Surub M 4x22 6	Pi PICIOR PLASTIC 6	Bs BALAMALE 170 grade 10
Cu CUIE 80	Co CONFIRMATOR 7X50 11	Dd DEMONTABIL DUBLU 2	Ca CAMA 4	
Cp COLTAR PLASTIC 4	Sh SUPORT BARA HAINE 2	De DEMONTABIL CU EXCENTRIC 8	Sm SURUB M4X22 6	

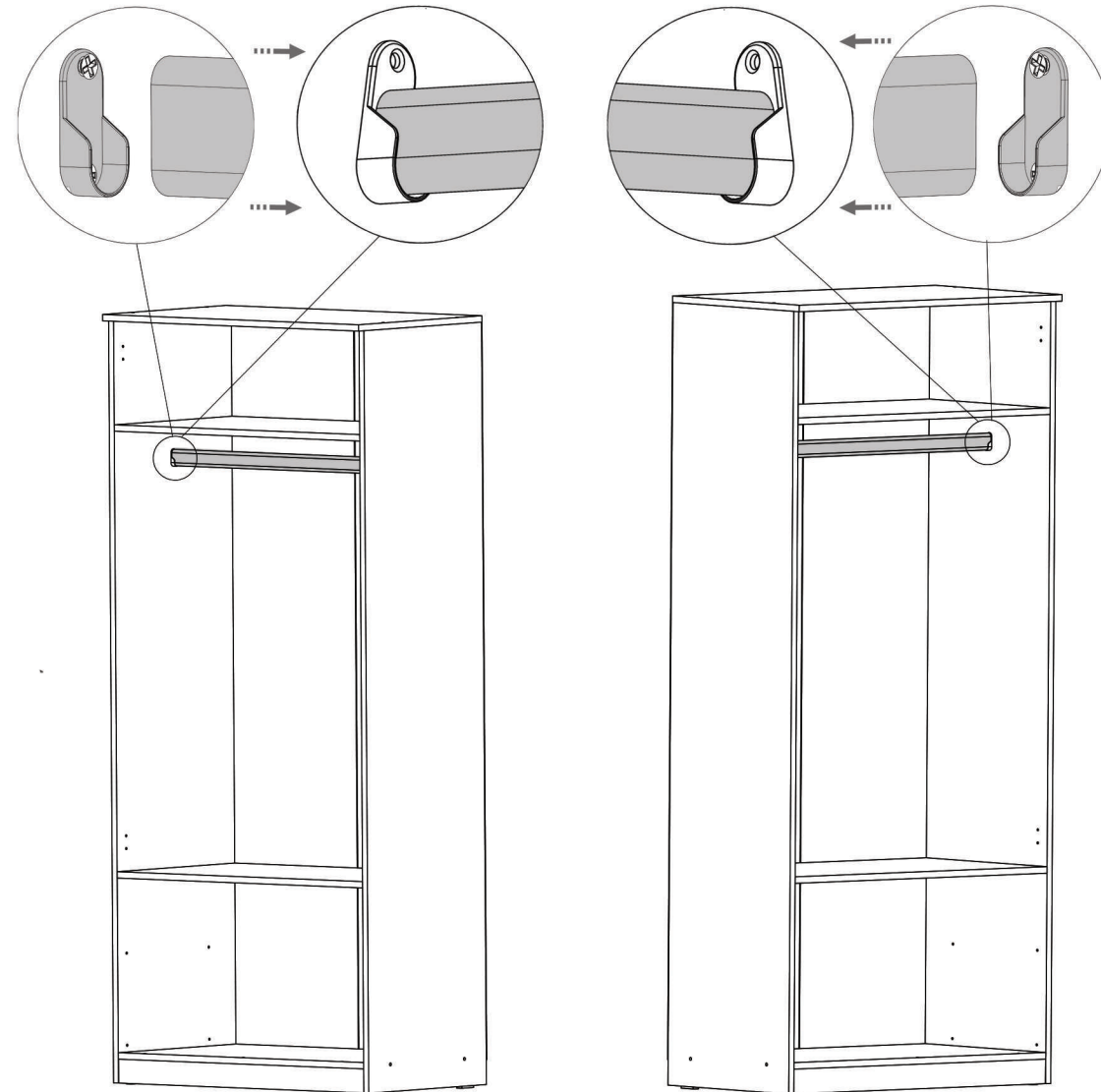
Pasul 1

Se prind cu surubelnita sau infiletanta 8x (DE) pe placile (1) si (3). **(Detaliu 1)**
 Se monteaza 2x (Sh) pe placile (1) si (3) cu ajutorul suruburilor (S3) 3.5x16 - cate 2 buc / suport in gaurile prevazute pt. aceasta. **(Detaliu 2)**



Pasul 9

Se introduce in suporturile (Sh) de pe placile (1) si (3) bara pt. umerase prin pozitionarea acestuia de sus in jos.

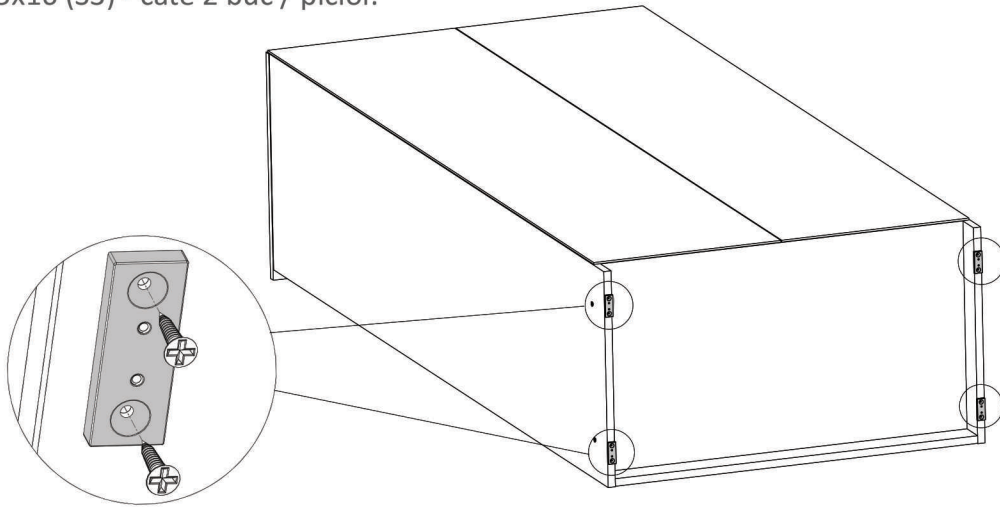


Nu te descurci ?
Acceseaza site-ul companiei
sau **scaneaza codul QR** pentru
instructiuni si video-uri cu montaj

Nu te descurci ?
Acceseaza site-ul companiei
sau **scaneaza codul QR** pentru
instructiuni si video-uri cu montaj

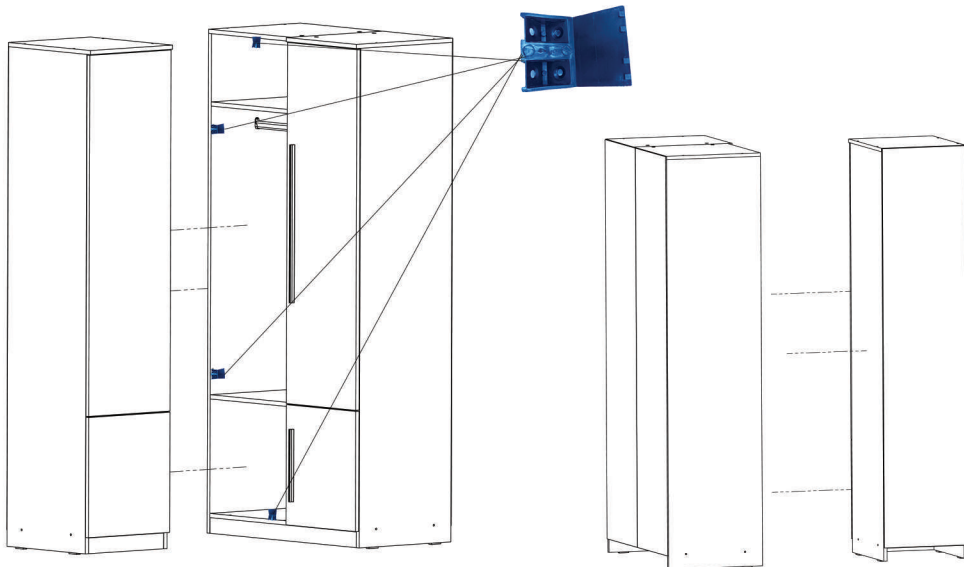
Pasul 7

Se monteaza pe placile (1),(3) picioare plastic (Pi) x 6buc - cu suruburi 3.5x16 (S3) - cate 2 buc / picior.



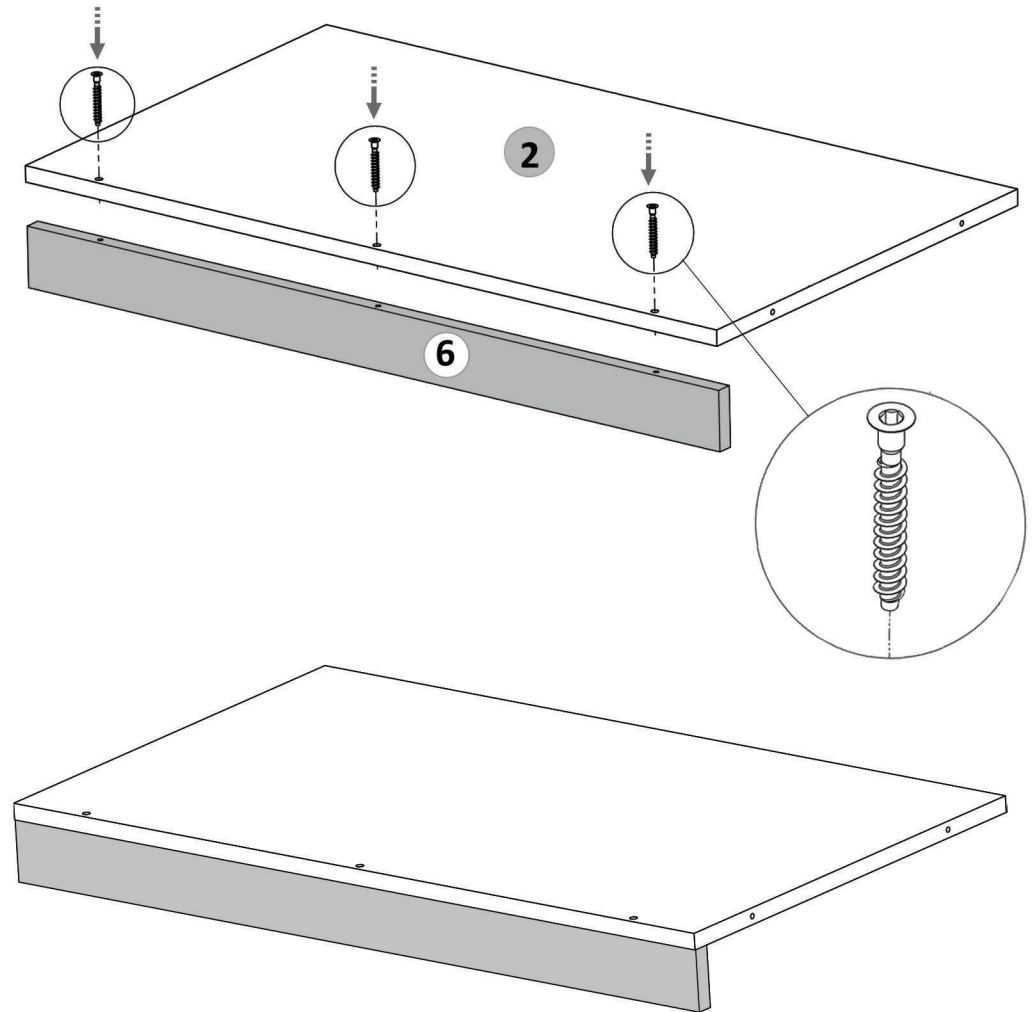
Pasul 8

Dulapul de colt este format din **Carcasa Colt** si **Carcasa 1U** iar imbinarea lor se face folosind (CP)x4 si suruburi (S3)x16 buc.



Pasul 2 (Montaj Repere)

Se prinde placa (6) de placa (2) cu ajutorul celor 3 x Confirmatoare (Co).
Ele se pot strange cu infiletanta sau manual cu cheia imbus care se afla in pachet.

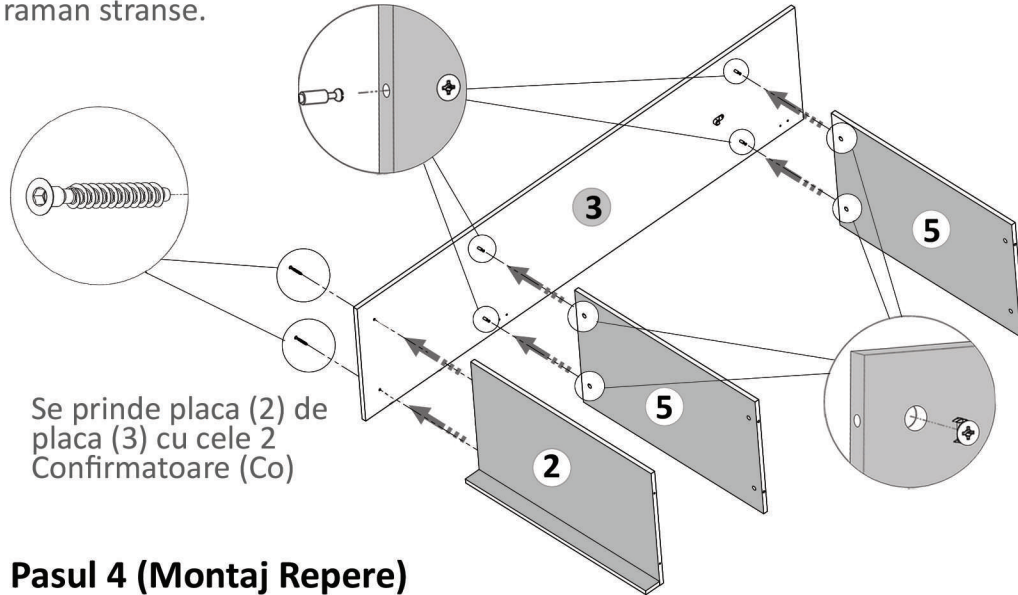


Nu te descurci ?
Acceseaza site-ul companiei
sau **scaaneaza codul QR** pentru
instructiuni si video-uri cu montaj

Nu te descurci ?
Acceseaza site-ul companiei
sau **scaaneaza codul QR** pentru
instructiuni si video-uri cu montaj

Pasul 3 (Montaj Repere)

Se prind placile (5) de placa (3) cu demontabili (De) x 4 buc in gaurile prestabilite, urmand ca apoi sa se infleteze (Ca) x 4 buc pana acestea raman stranse.

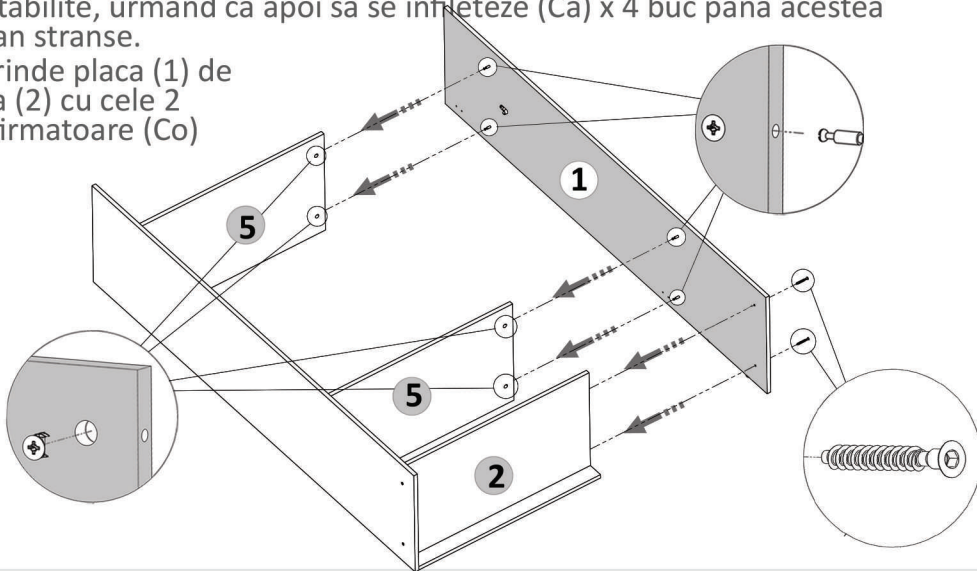


Se prinde placa (2) de placa (3) cu cele 2 Confirmatoare (Co)

Pasul 4 (Montaj Repere)

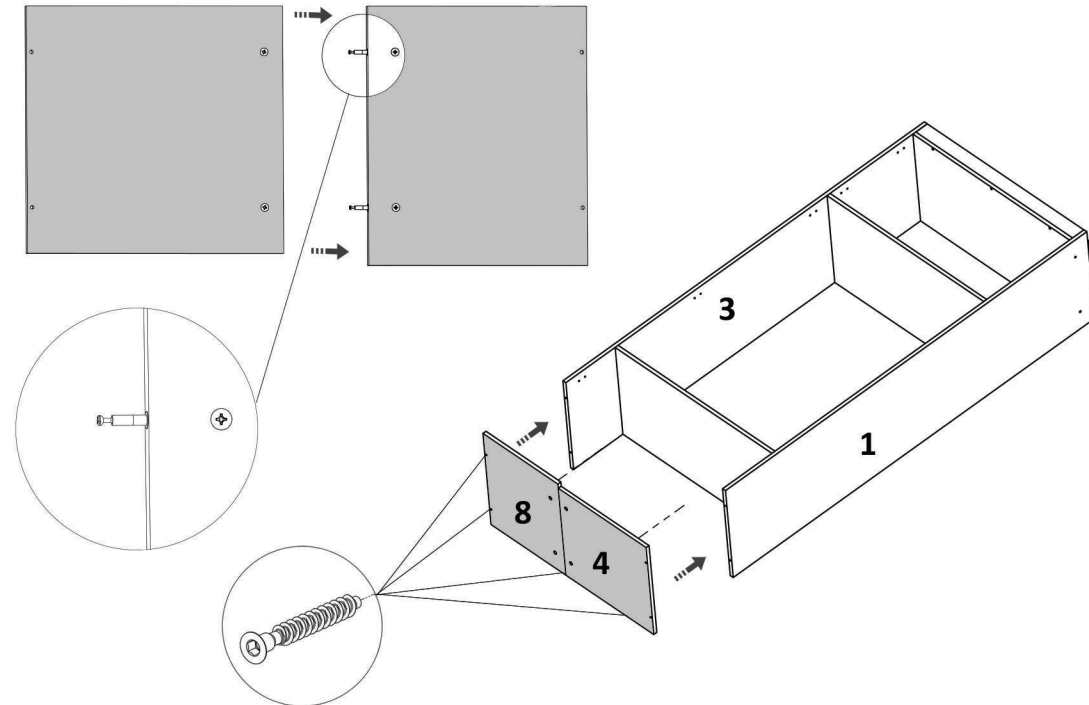
Se prinde placa (1) de placile (5) cu demontabili (De) x 4 buc in gaurile prestabilite, urmand ca apoi sa se infleteze (Ca) x 4 buc pana acestea raman stranse.

Se prinde placa (1) de placa (2) cu cele 2 Confirmatoare (Co)



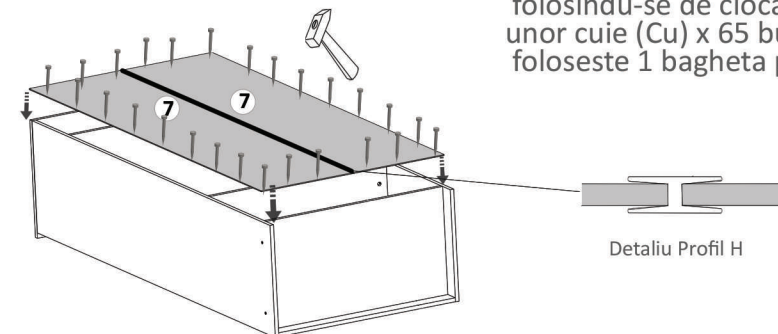
Pasul 5

Se imbrina placile (4) si (8) folosind (Dd)x8 respectiv (Ca)x4 la fel ca in imaginea de mai jos. Ansamblul obtinut se fixeaza de placile (1) si (3) cu ajutorul suruburilor (Co)x4.



Pasul 6 (Montaj HDF)

Se masoara diagonalele sa fie in vinclu, dupa care se prind HDF-urile (7) folosindu-se de ciocan cu ajutorul unor cuie (Cu) x 65 buc, iar la imbinari se foloseste 1 bagheta plastic (Profil H).

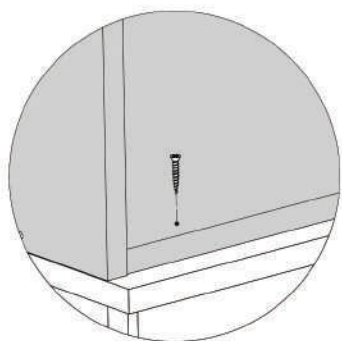


Detaliu Profil H

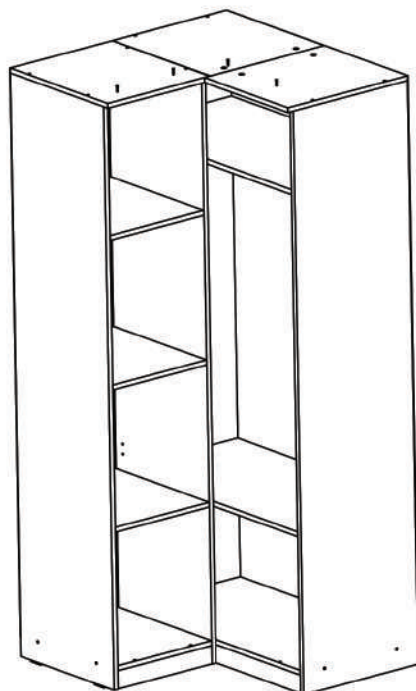
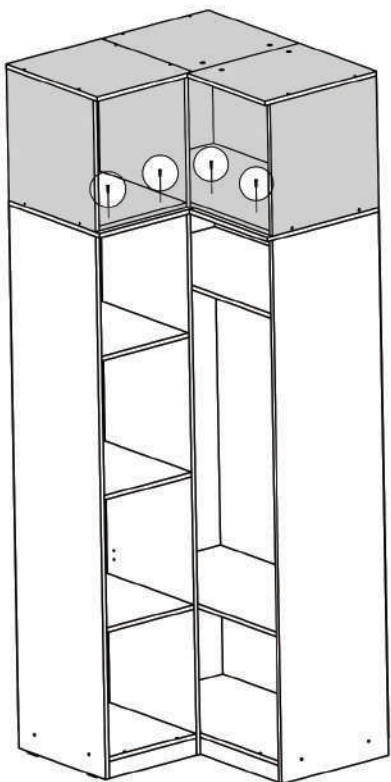
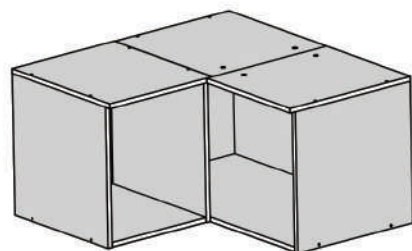


Se masoara diagonalele sa fie in vinclu inainte de a monta HDF-ul!

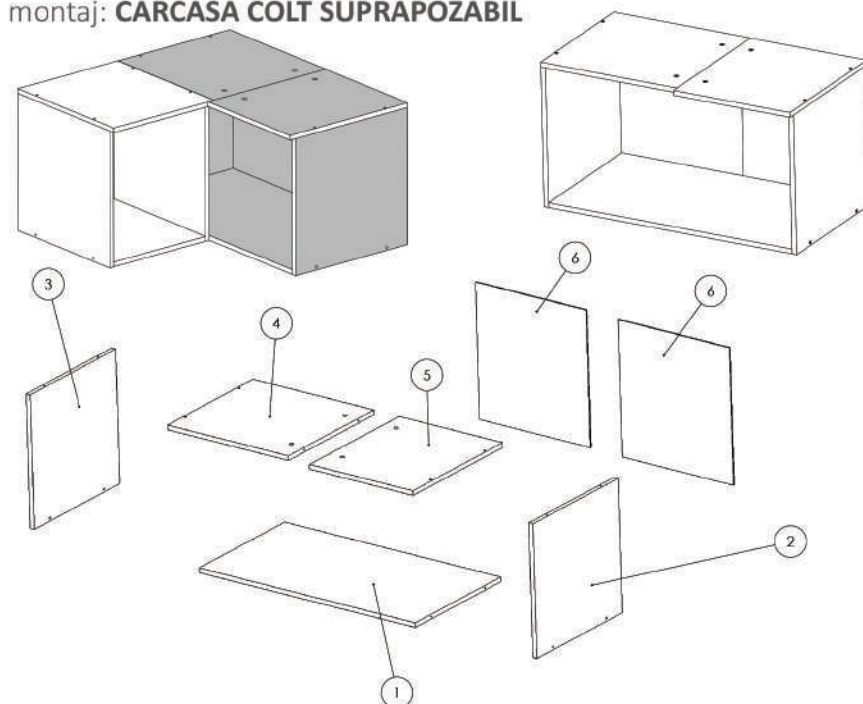
Pasul 8 ! Atentie Acest Pas se face direct cu corpul pozitionat deja pe Dulapul de colt!



Corpul de colt suprapozabil se prinde de Dulapul de colt cu ajutorul celor 4 suruburi 3.5 x 30. Acestea puteti sa le pozitionati unde doriti intrucat au doar rol de siguranta si de fixat.



Instrucțiuni montaj: CARCASA COLT SUPRAPOZABIL



NR. REPER	COD REPER	DETALII	CANTITATE
1	CAPAC INFERIOR	PAL 858 X 458 X 16	1
2	LATERALA DR.	PAL 458 X 462 X 16	1
3	LATERALA ST.	PAL 458 X 462 X 16	1
4	CAPAC SUPERIOR STANGA	PAL 458 X 480 X 16	1
5	CAPAC SUPERIOR DREAPTA	PAL 410 X 480 X 16	1
6	HDF	HDF 440 X 472 X 4	2

ATENȚIE: MONTAJUL NECORESPUNZĂTOR ATRAGE DUPĂ SINE PIERDEREA GARANȚIEI PRODUSULUI



Șurubelniță în cruce sau autofiletantă



Este **recomandat** ca montajul să fie făcut de **minim două persoane**



Un **ciocan** de dimensiune medie

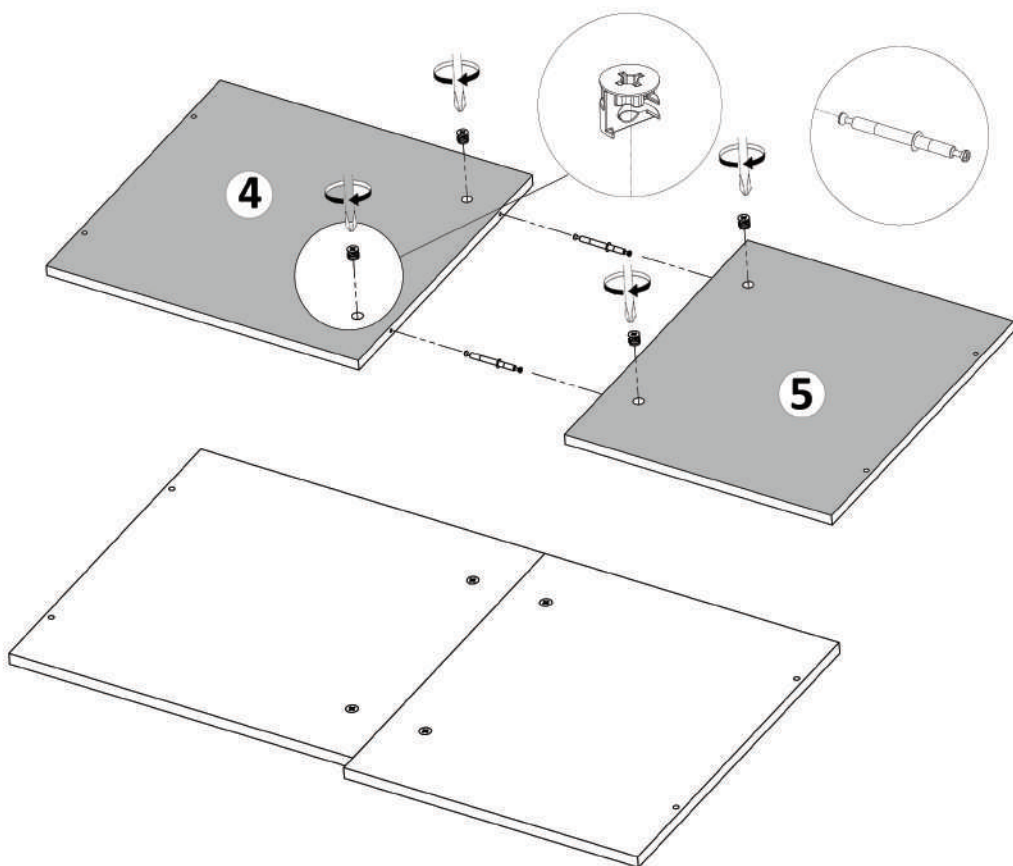
Feronele Carcasa colt suprapozabil

CUIE Cu	30	CONFIRMATOR 7X50 Co	8	DEMONTABIL DUBLU Dd	2	CAMA Ca	4
COLTAR PLASTIC Cp	2	SURUB 3.5X16 S3	16	Surub M 4x22 Sb	3	SURUB M4X22 Sm	3

Pasul 1

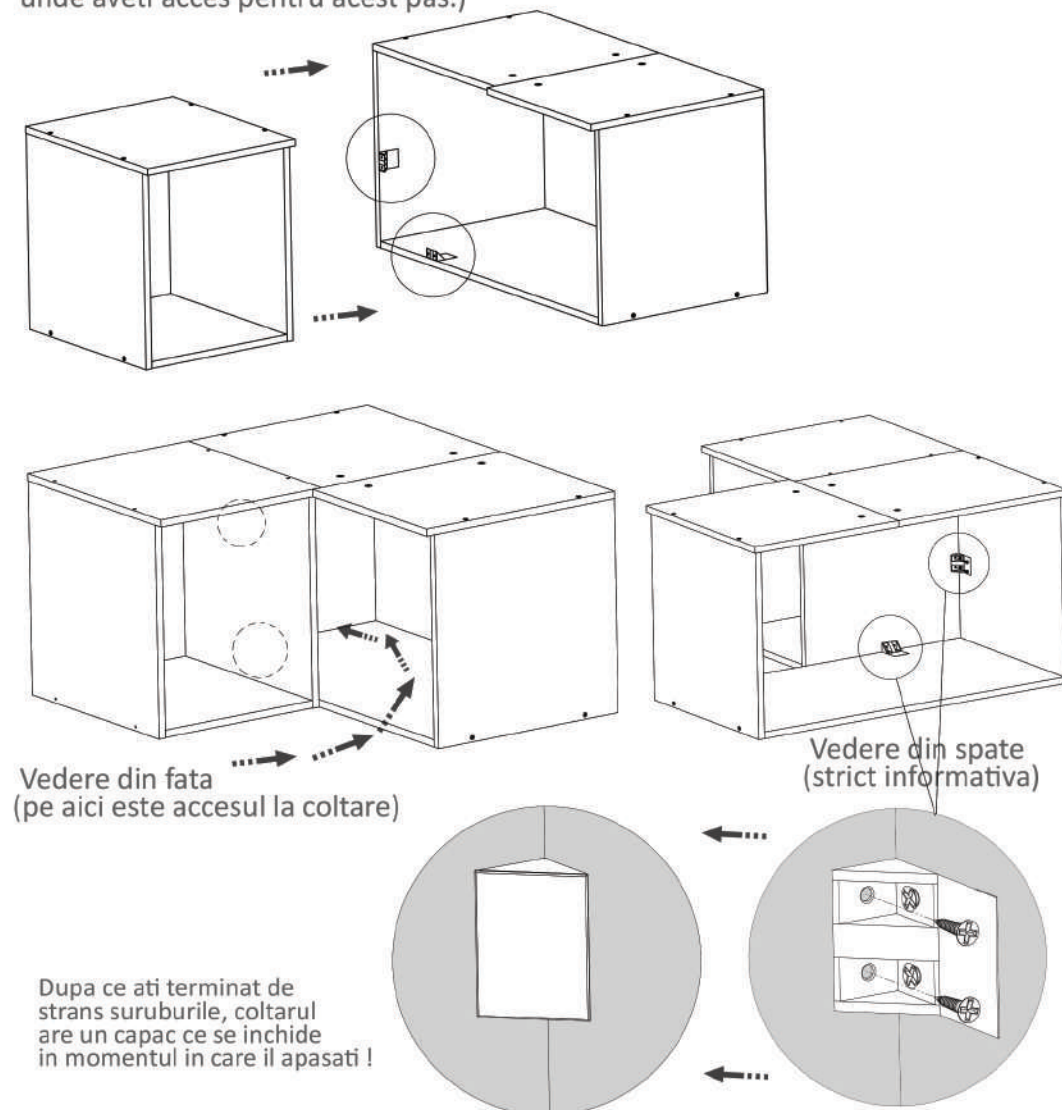
Se pozitioneaza Camele (Ca) pe placile 4 si 5 cu deschiderea catre exteriorul placii.

Se introduce demontabilii (Dd) in gaurile din cantul placilor 4 si 5, dupa care se unesc cele doua placii. Pe urma se strang cu surubelnita camele (Ca) pana cand acestea sunt stranse bine.



Pasul 7 ! Atentie Acest Pas se face direct cu corpul pozitionat deja pe Dulapul de colt!

In acest caz pozitionam fiecare corp individual in partea superioara a dulapului de colt dupa care lipim corpurile intre ele, iar pe urma le fixam insuruband cate 2 x suruburi 3.5x16 / coltar de plastic. (In imaginile de mai jos se vede locul pe unde aveti acces pentru acest pas.)



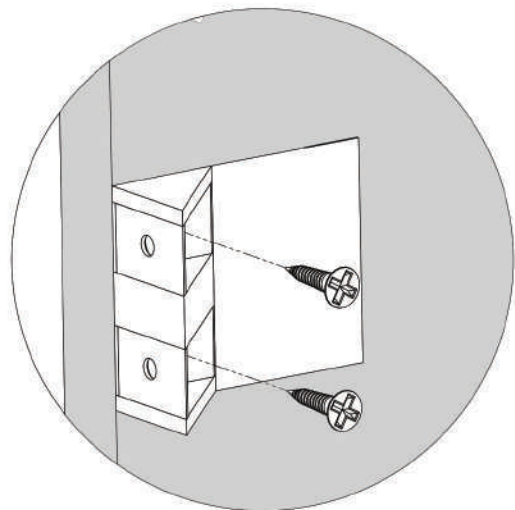
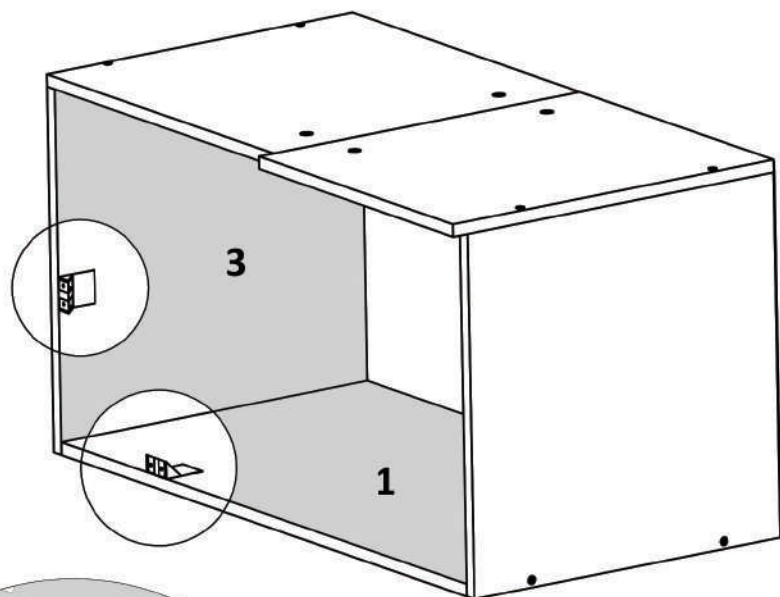
Vedere din fata
(pe aici este accesul la coltare)

Vedere din spate
(strict informativa)

Dupa ce ati terminat de strans suruburile, coltarul are un capac ce se inchide in momentul in care il apasati !

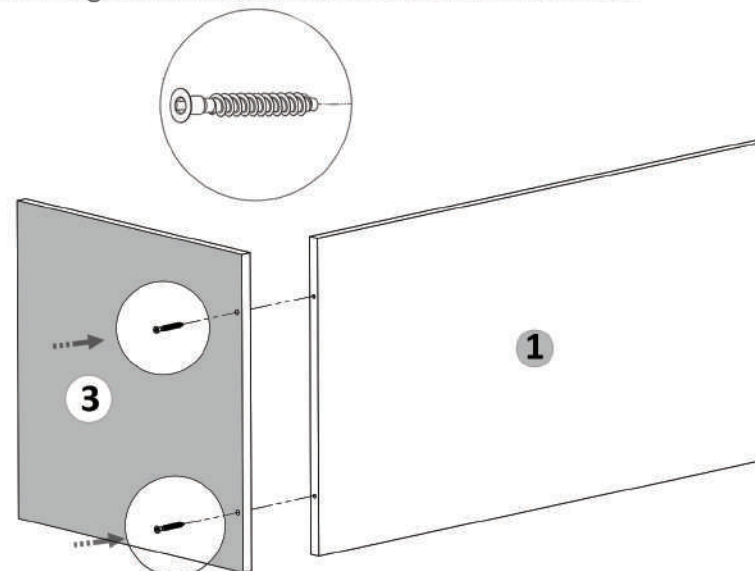
Pasul 6

Dulapul de colt suprapozabil este format din **Carcasa Colt Suprapozabil** si **Carcasa 1U** iar imbinarea lor se face folosind (CP) x2 buc si suruburi (S3)x 8buc. Ca sa fie mai usor coltarele trebuie prinse inainte la nivel cu cantul precum in imaginile de mai jos.



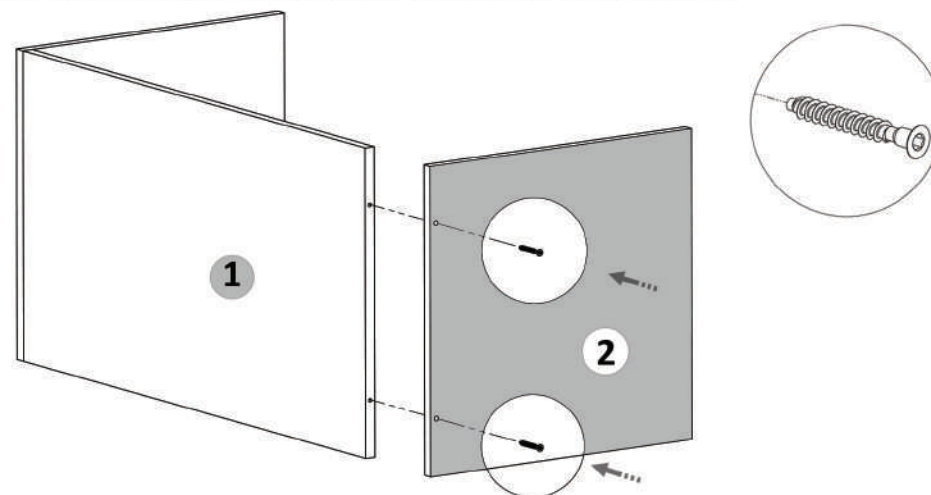
Pasul 2 (Montaj Repere)

Se prinde placa (3) de placa (1) cu ajutorul celor 2 x Confirmatoare (Co). Ele se pot strange cu infiletanta sau manual cu cheia inbus.



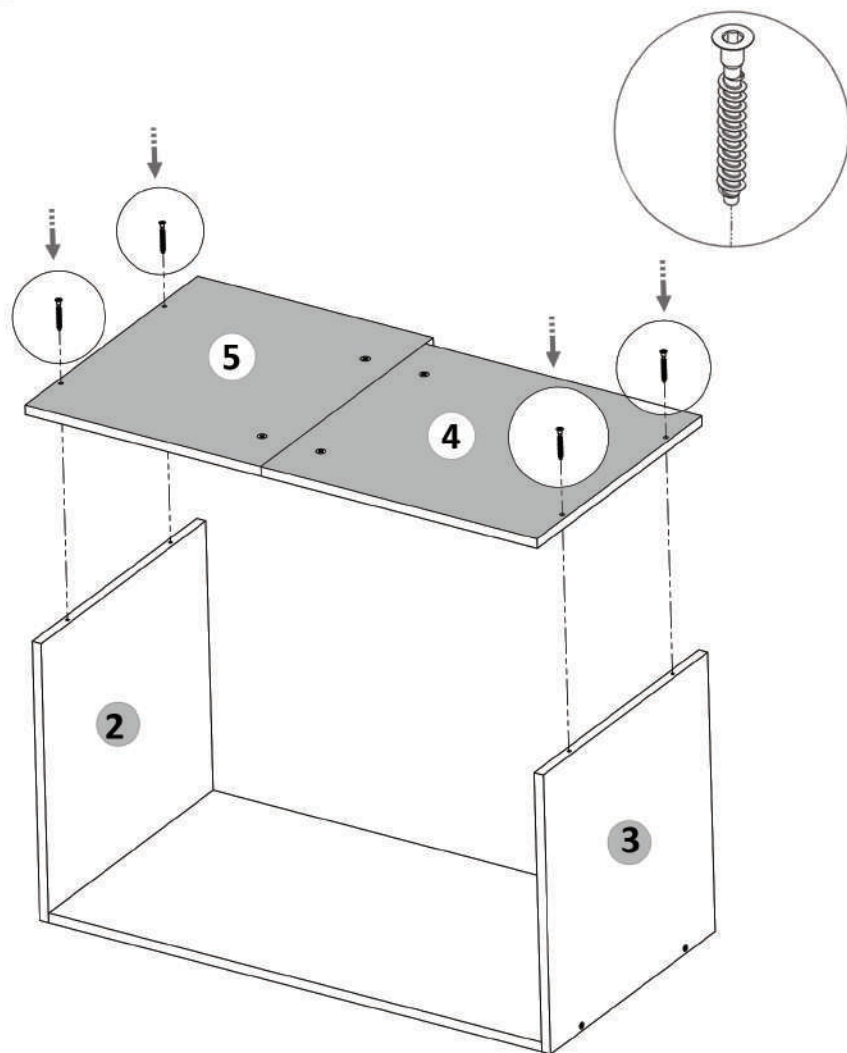
Pasul 3 (Montaj Repere)

Se prinde placa (2) de placa (1) cu ajutorul celor 2 x Confirmatoare (Co). Ele se pot strange cu infiletanta sau manual cu cheia inbus.



Pasul 4 (Montaj Repere)

Se prinde ansamblul format din placile 4 si 5 de placa 2 si 3 cu ajutorul celor 4 x Confirmatoare (Co). Ele se pot strange cu infiletanta sau manual cu # cheia inbus.



Pasul 5 (Montaj HDF)

Se masoara diagonalele sa fie in vinclu, dupa care se prind HDF-urile (6) folosindu-se de ciocan cu ajutorul unor cuie (Cu) x 30 buc, iar la imbinari se foloseste 1 bagheta plastic (Profil H).

