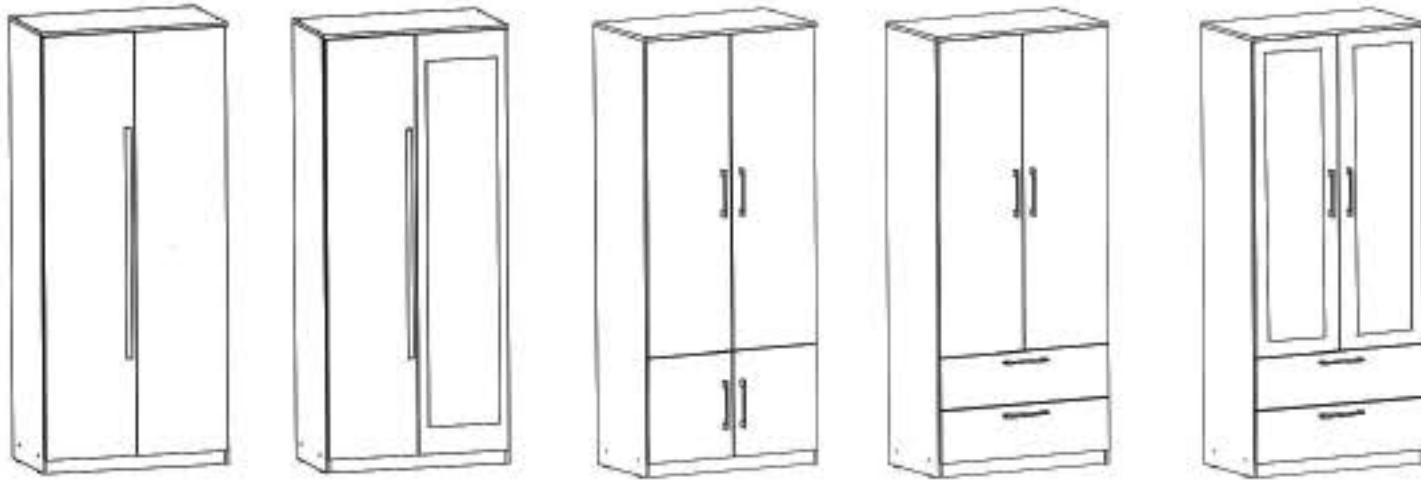


Nu te descurci ?
Acceseaza site-ul companiei
sau **scanseaza codul QR** pentru
instructiuni si video-uri cu montaj

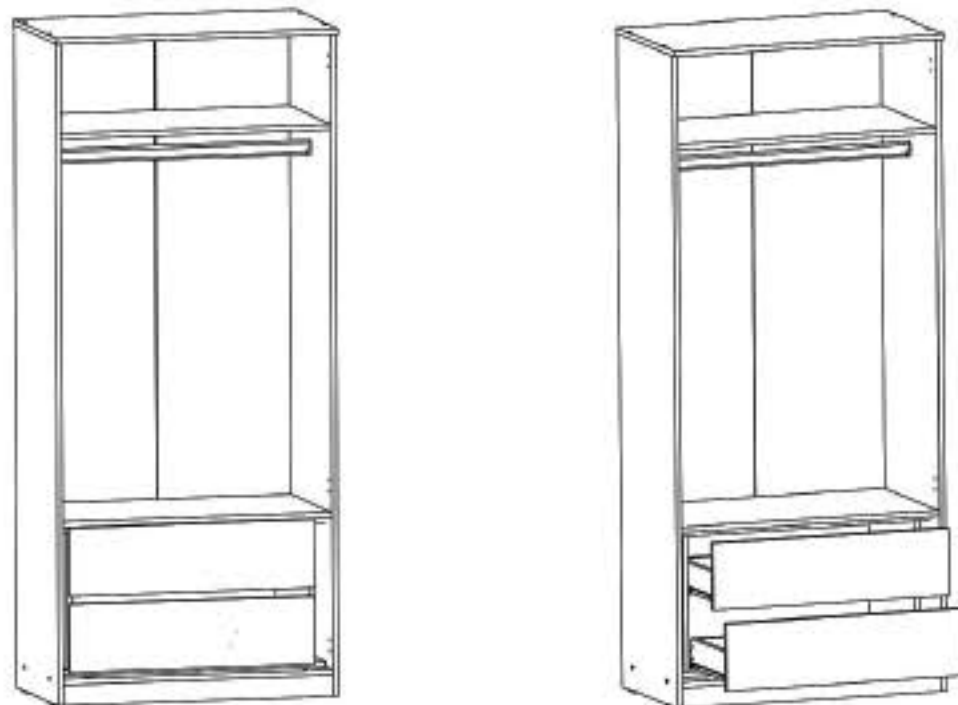
Nu te descurci ?
Acceseaza site-ul companiei
sau **scanseaza codul QR** pentru
instructiuni si video-uri cu montaj

Informatii Utile!

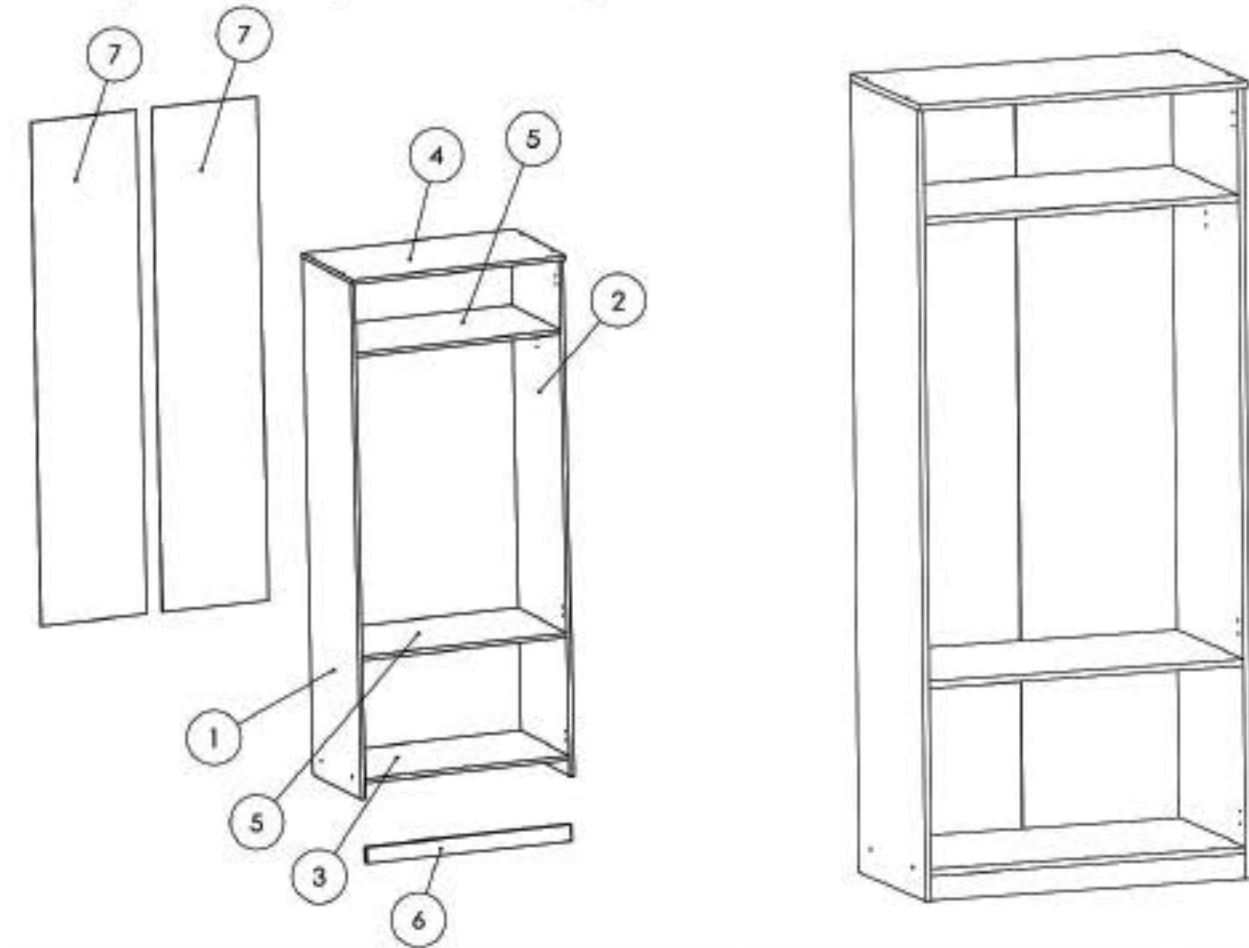
Aceasta carcasa este universala si se potriveste pentru diferite tipuri de usi cum ar fi: Usi mari / Usi medii / Usi mici etc.



Deasemenea in aceasta carcasa se potriveste si corpul cu sertare in partea inferioara. (in cazul modelelor cu usi mari). Acest corp este optional si schita de montaj pentru acesta se regaseste in coletul aferent acestuia.



Instructiuni montaj: CARCASA 2/4



NR. REPER	COD REPER	DETALII	CANTITATE
1	LATERALA ST.	1904X458X16	1
2	LATERALA DR.	1904X458X16	1
3	FUND	796X458X16	1
4	TAVAN	830X480X16	1
5	POLITA FIXA	796X458X16	2
6	SOCLU	796X60X16	1
7	HDF	1856X411X4	2

ATENȚIE: MONTAJUL NECORESPUNZĂTOR ATRAGE DUPĂ SINE PIERDEREA GARANȚIEI PRODUSULUI



Șurubelniță în cruce
sau autofiletantă



Este recomandat ca
montajul să fie făcut de
minim două persoane



Un ciocan de dimensiune
medie

Nu te descurci ?
Acceseaza site-ul companiei
sau **scaaneaza codul QR** pentru
instructiuni si video-uri cu montaj

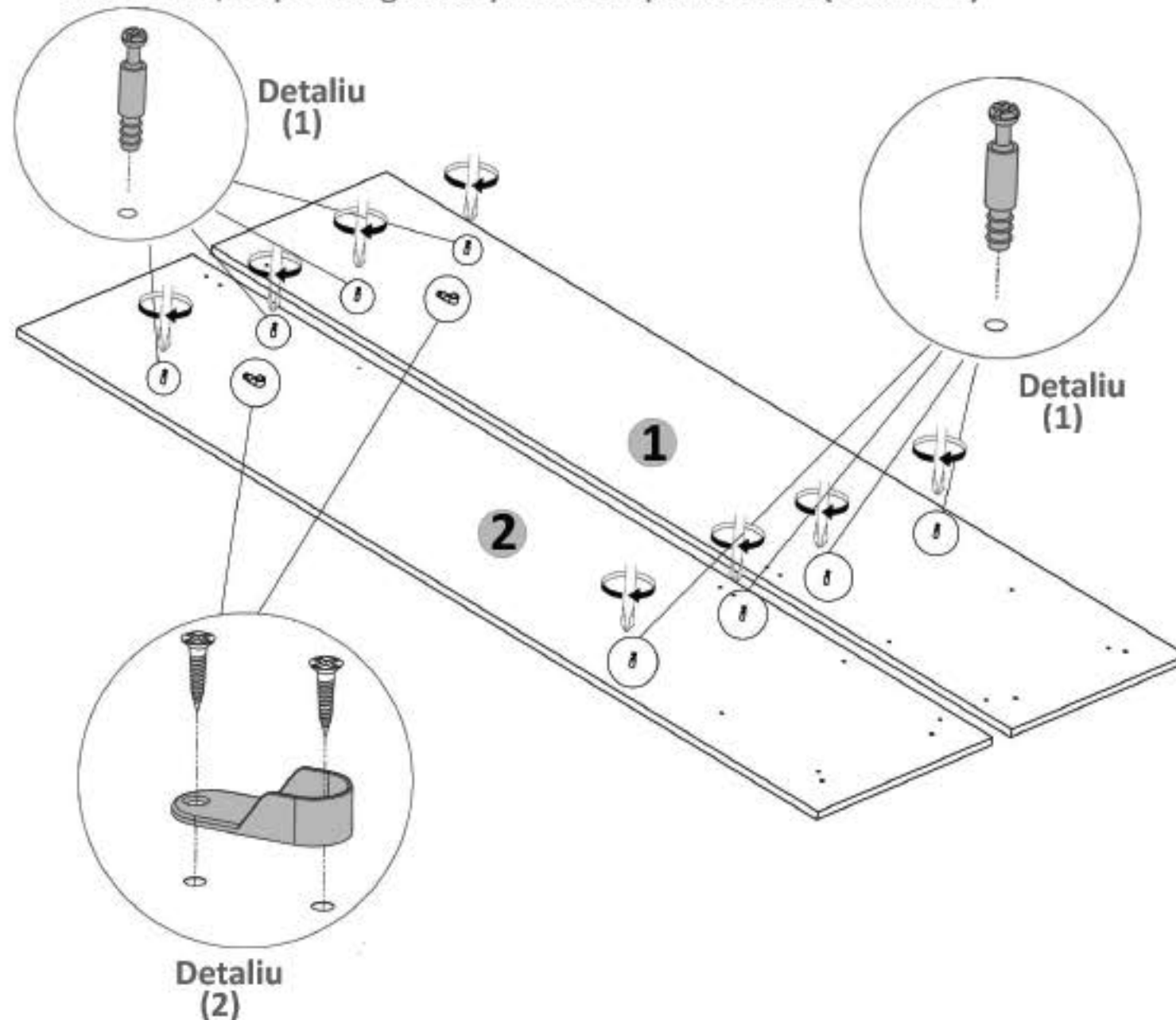
Nu te descurci ?
Acceseaza site-ul companiei
sau **scaaneaza codul QR** pentru
instructiuni si video-uri cu montaj

Feronomie DULAP 2 USI MARI :

SURUB 3.5X16 S3	52	SURUB 3.5X30 S7	4	PICIOR PLASTIC Pi	4	BALAMALE SEMI APLICATE Bs	8
CUIE Cu	65	CONFIRMATOR 7X50 Co	11			CAMA Ca	8
		SUPORT BARA HAINE Sh	2	DEMONTABIL CU EXCENTRIC De	8		

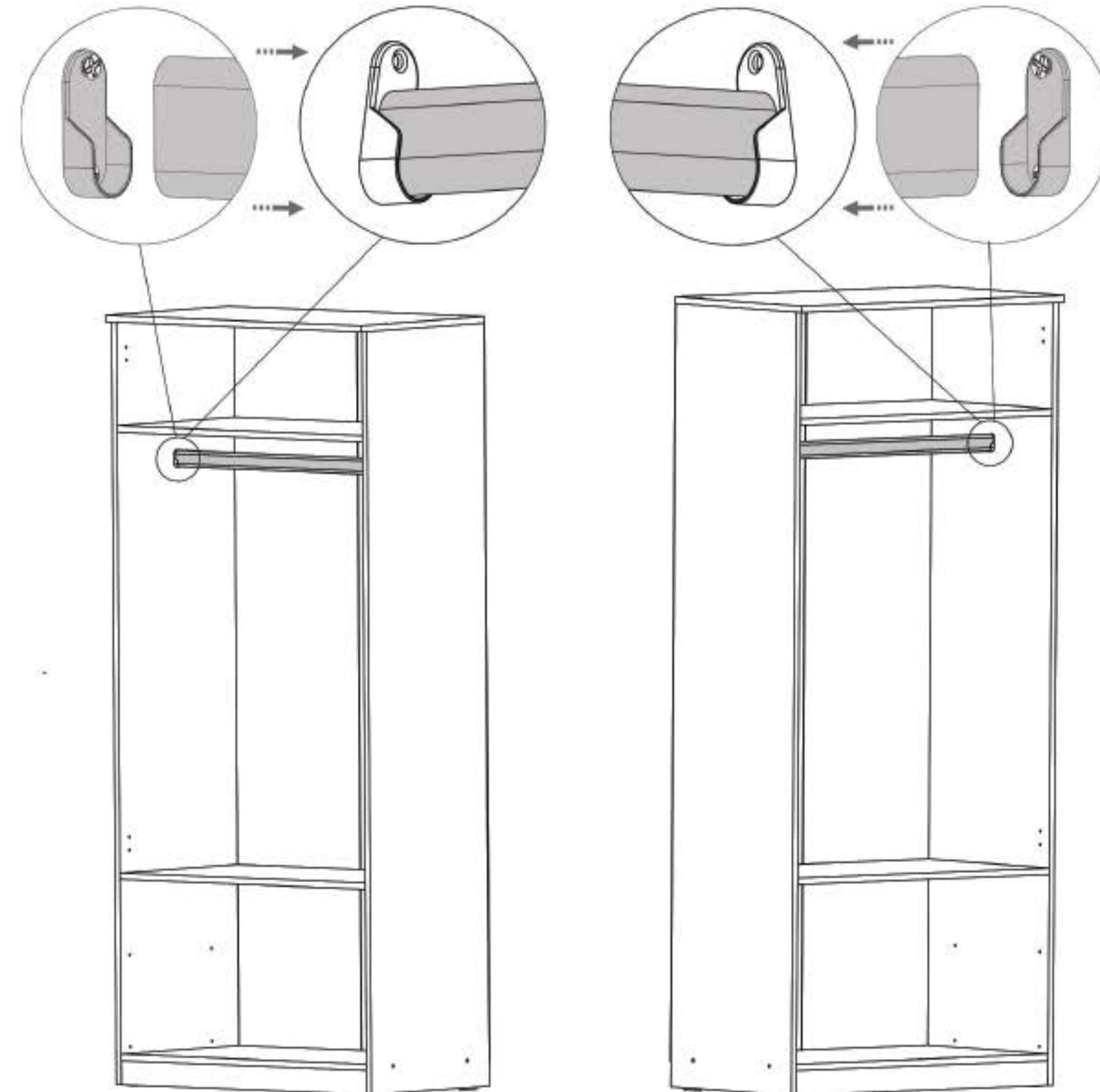
Pasul 1

Se prind cu surubelnita sau infiletanta 8x (DE) pe placile (1) si (2) .(Detaliu 1)
Se monteaza 2x (Sh) pe placile (1) si (2) cu ajutorul suruburilor (S3) 3.5x16 -
cate 2 buc / suport in gaurile prevazute pt. aceasta. (Detaliu 2)



Pasul 8

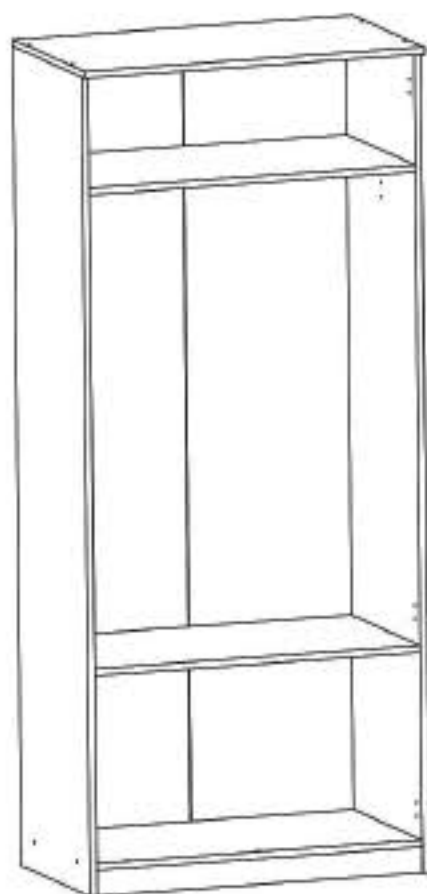
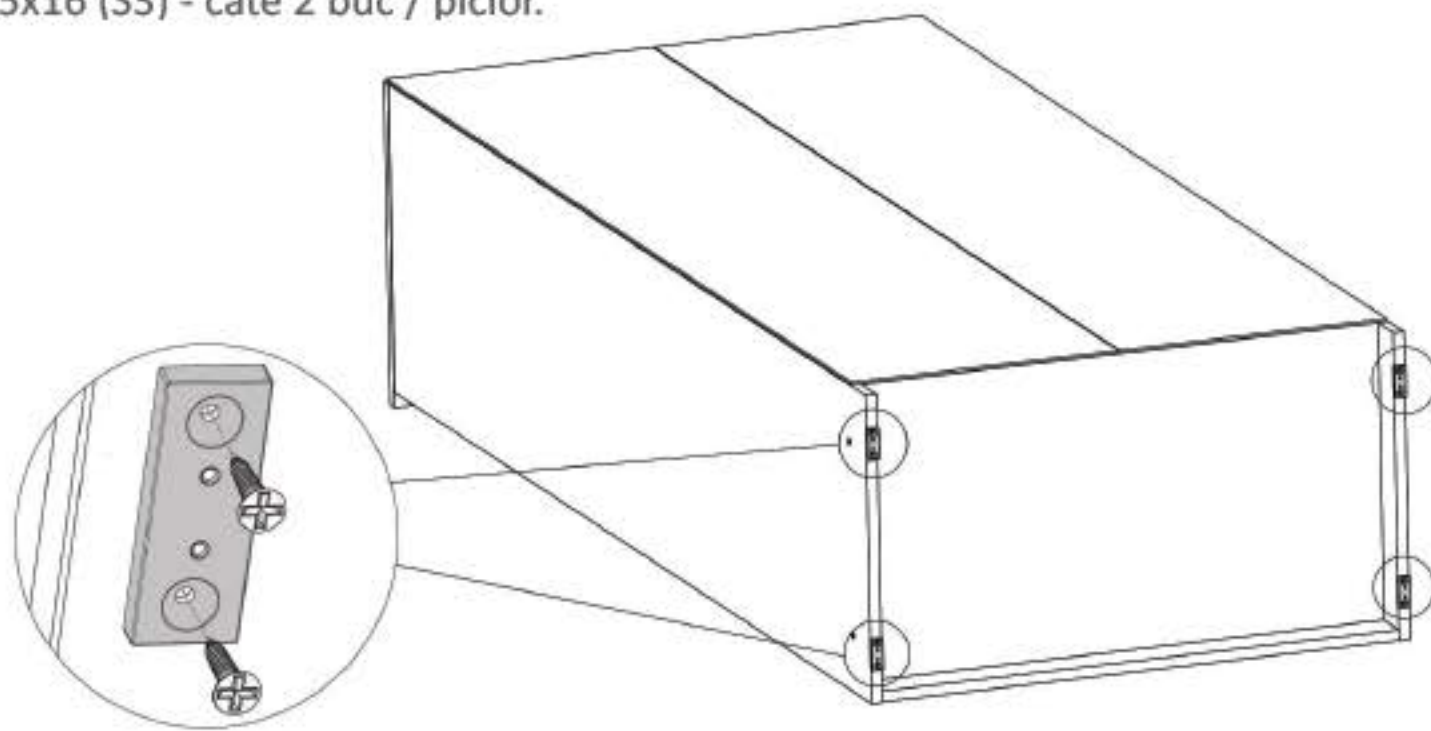
Se introduce in suporturile (Sh) de pe placile (1) si (2) bara pt. umerase prin
pozitionarea acestuia de sus in jos.



Nu te descurci ?
Acceseaza site-ul companiei
sau **scanseaza codul QR** pentru
instructiuni si video-uri cu montaj

Pasul 7

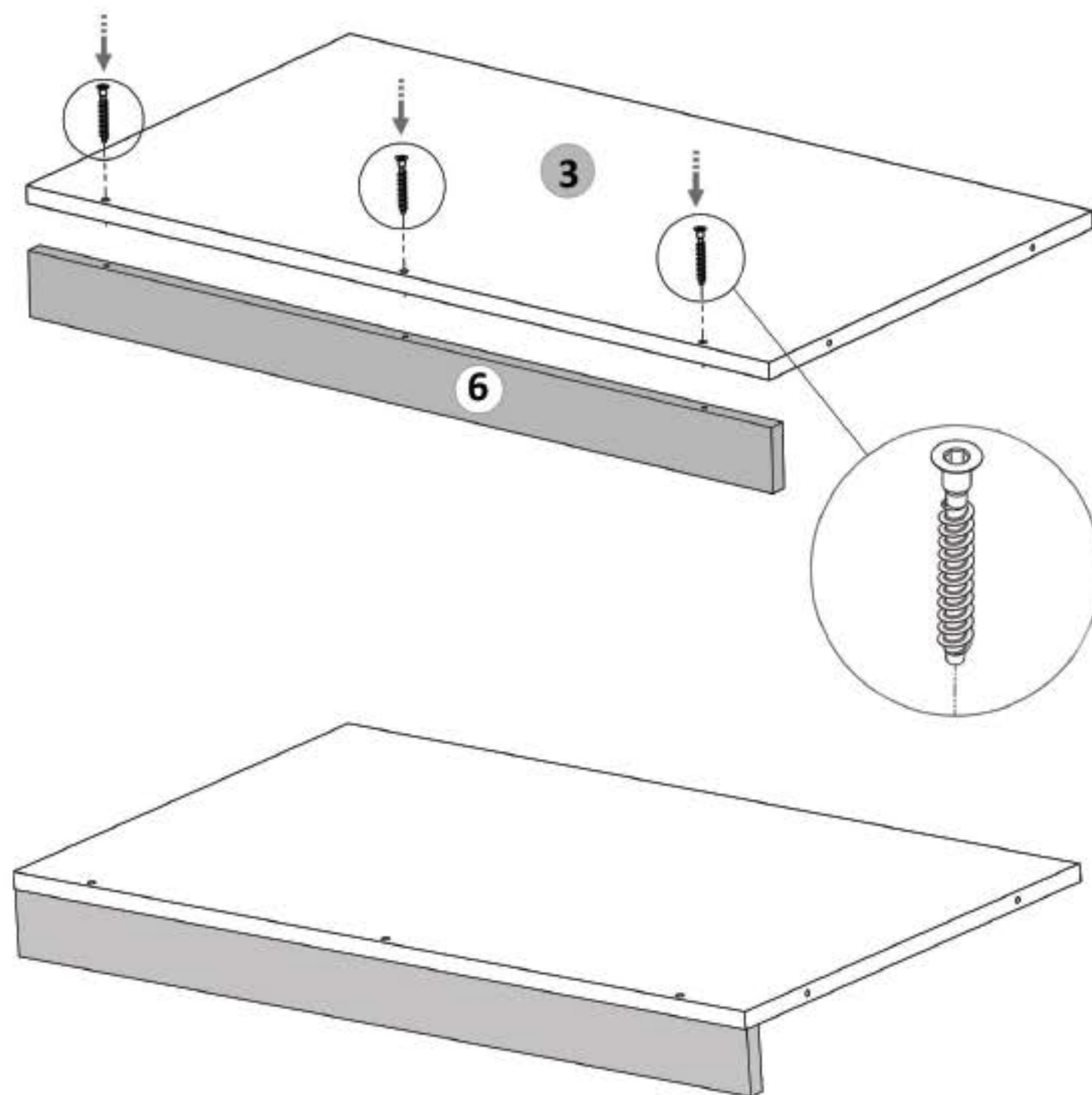
Se monteaza pe placile (1),(2) picioare plastic (Pi) x 4buc - cu suruburi
3.5x16 (S3) - cate 2 buc / picior.



Nu te descurci ?
Acceseaza site-ul companiei
sau **scanseaza codul QR** pentru
instructiuni si video-uri cu montaj

Pasul 2 (Montaj Repere)

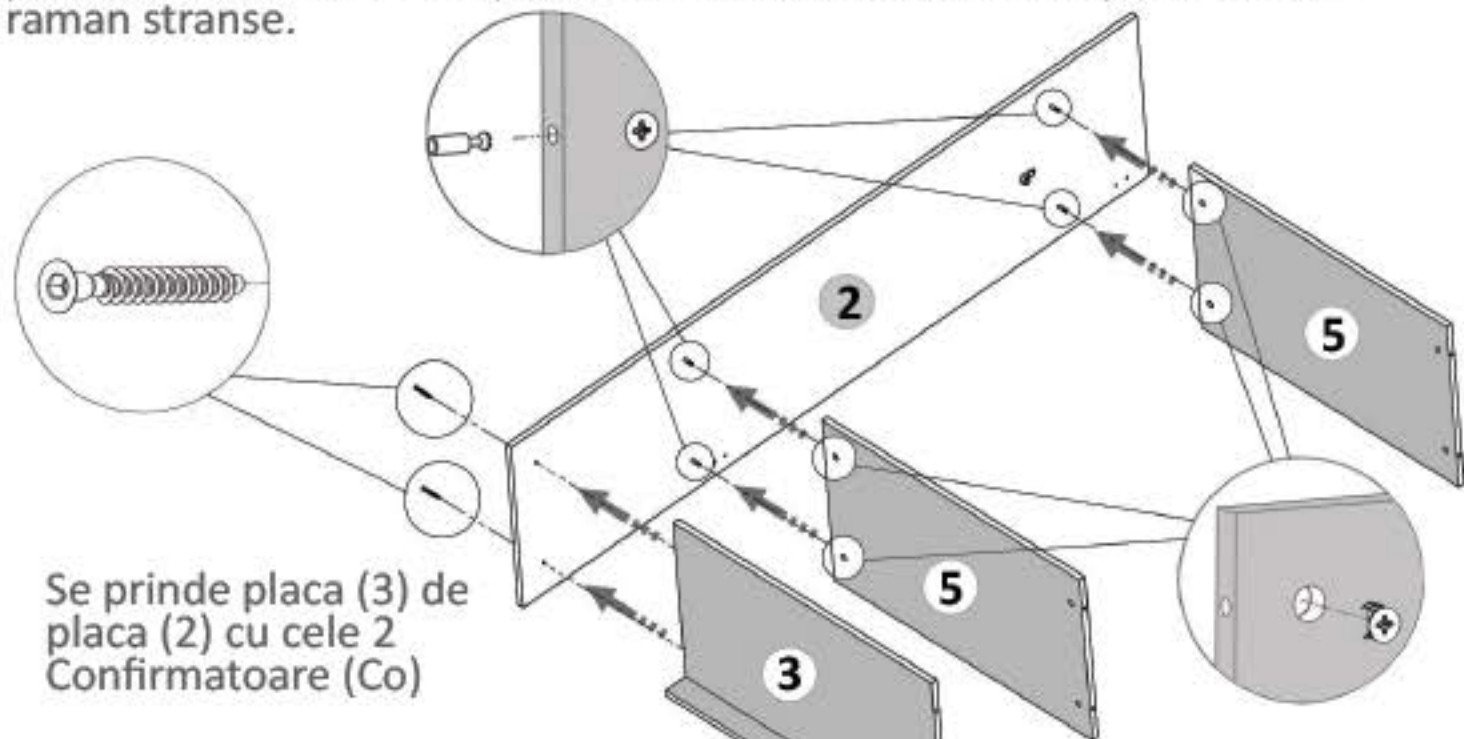
Se prinde placa (6) de placa (6) cu ajutorul celor 3 x Confirmatoare (Co).
Ele se pot strange cu infiletanta sau manual cu cheia imbus care se afla in pachet.



Nu te descurci ?
Acceseaza site-ul companiei
sau **scaaneaza codul QR** pentru
instructiuni si video-uri cu montaj

Pasul 3 (Montaj Repere)

Se prind placile (5) de placa (2) cu demontabili (De) x 4 buc in gaurile prestabilite, urmand ca apoi sa se infileteze (Ca) x 4 buc pana acestea raman stranse.

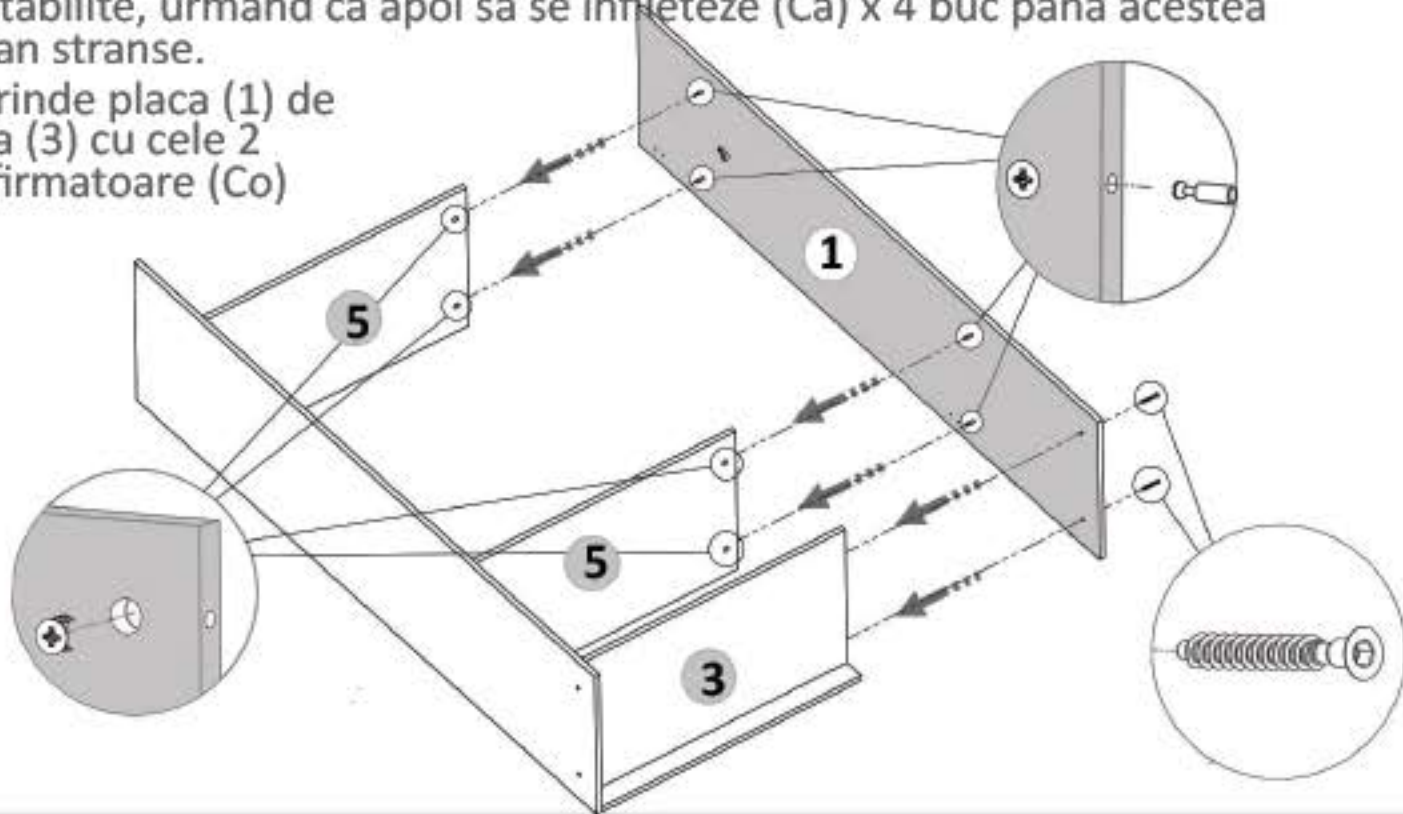


Se prinde placa (3) de
placa (2) cu cele 2
Confirmatoare (Co)

Pasul 4 (Montaj Repere)

Se prinde placa (1) de placile (5) cu demontabili (De) x 4 buc in gaurile prestabilite, urmand ca apoi sa se infileteze (Ca) x 4 buc pana acestea raman stranse.

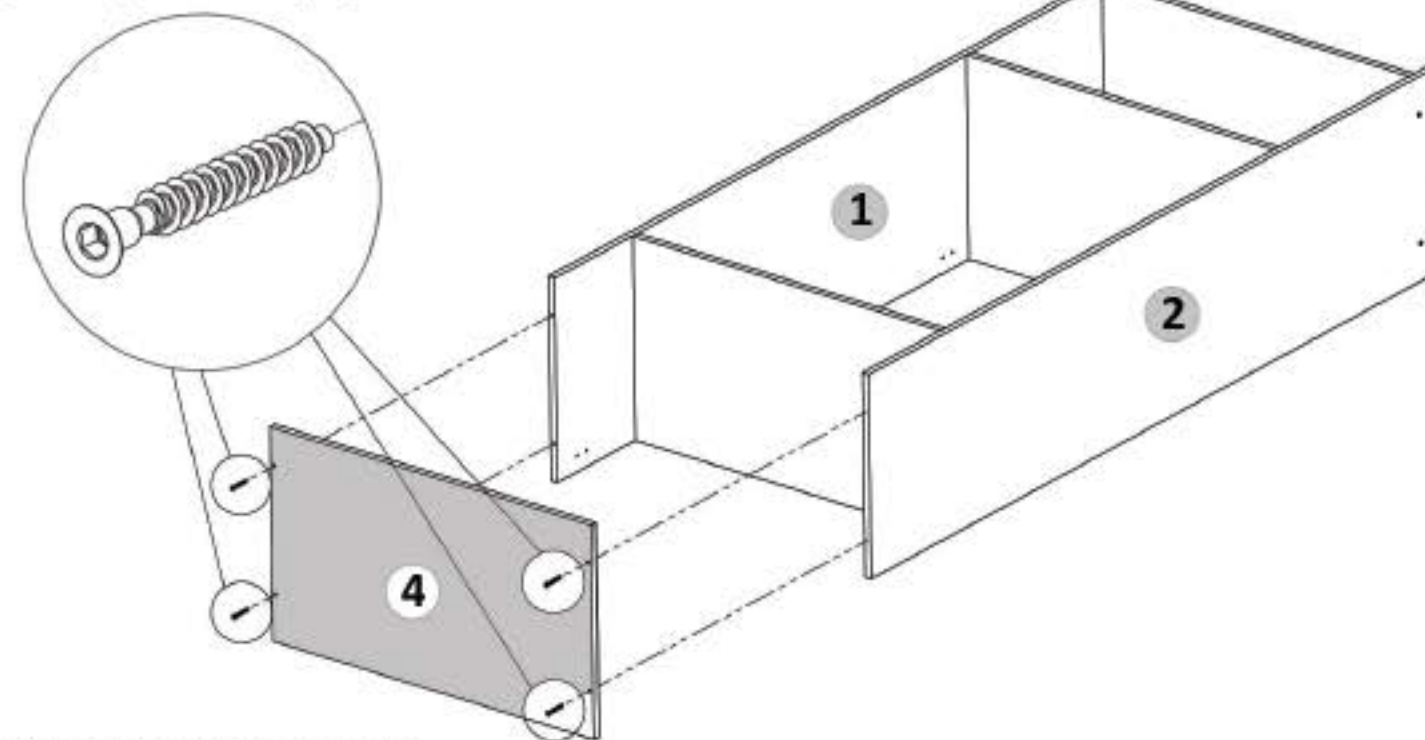
Se prinde placa (1) de
placa (3) cu cele 2
Confirmatoare (Co)



Nu te descurci ?
Acceseaza site-ul companiei
sau **scaaneaza codul QR** pentru
instructiuni si video-uri cu montaj

Pasul 5

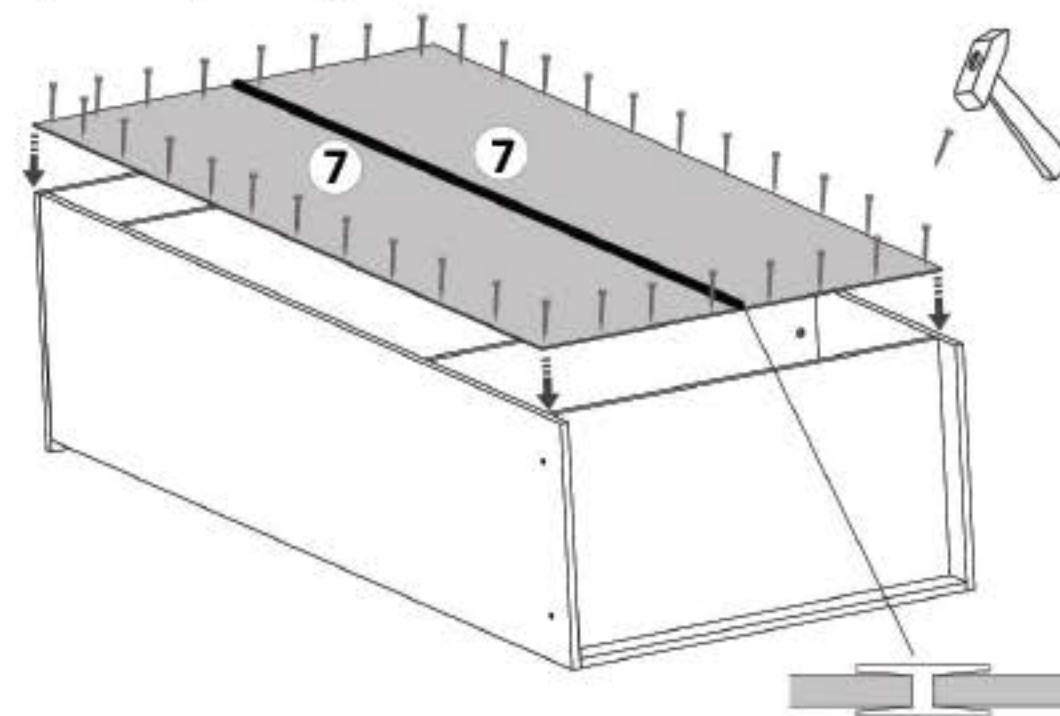
Se monteaza placa (4) de placile (1) si (2) cu Confirmatoare (Co) x 4 buc, in gaurile prezente pe placa 4.



Pasul 6 (Montaj HDF)

Se masoara diagonalele sa fie in vinclu, dupa care se prind HDF-urile (7) folosindu-se de ciocan cu ajutorul unor cuie (Cu) x 65 buc, iar la imbinari se foloseste 1 bagheta plastic (Profil H).

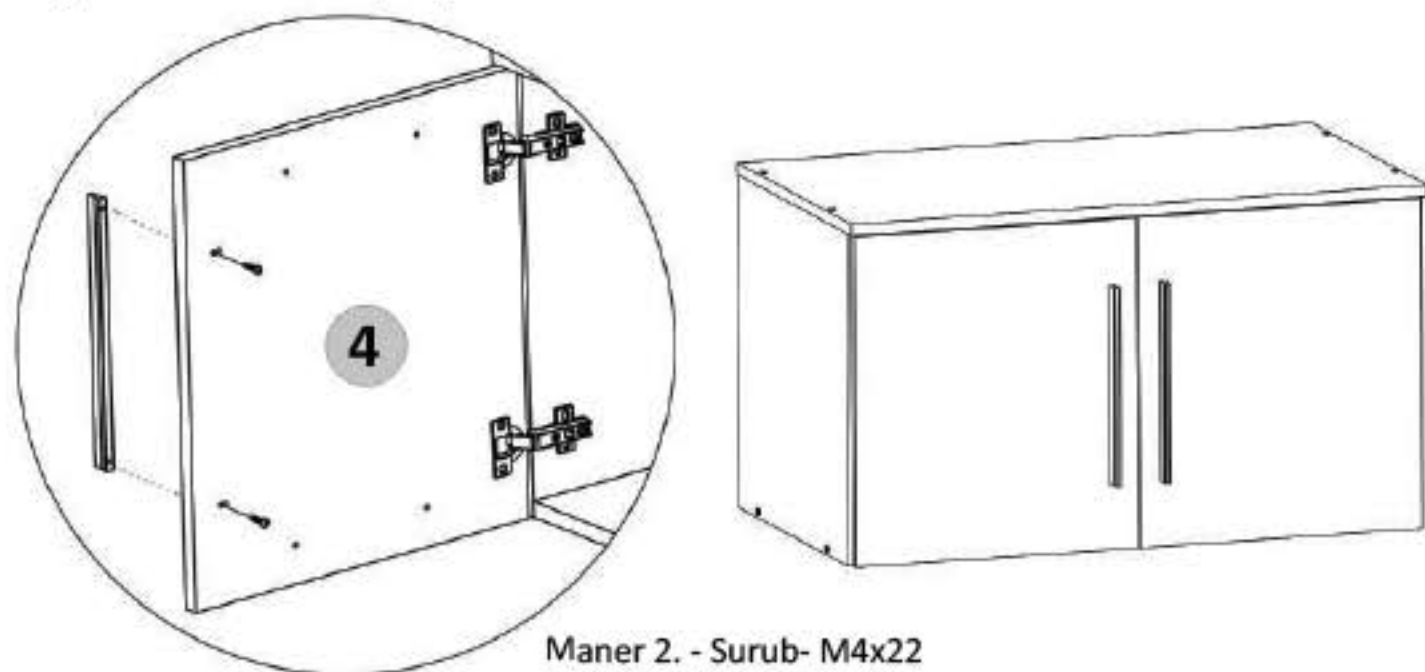
Se masoara
diagonalele
sa fie in vinclu
inainte de a monta
HDF-ul!



Detaliu Profil H

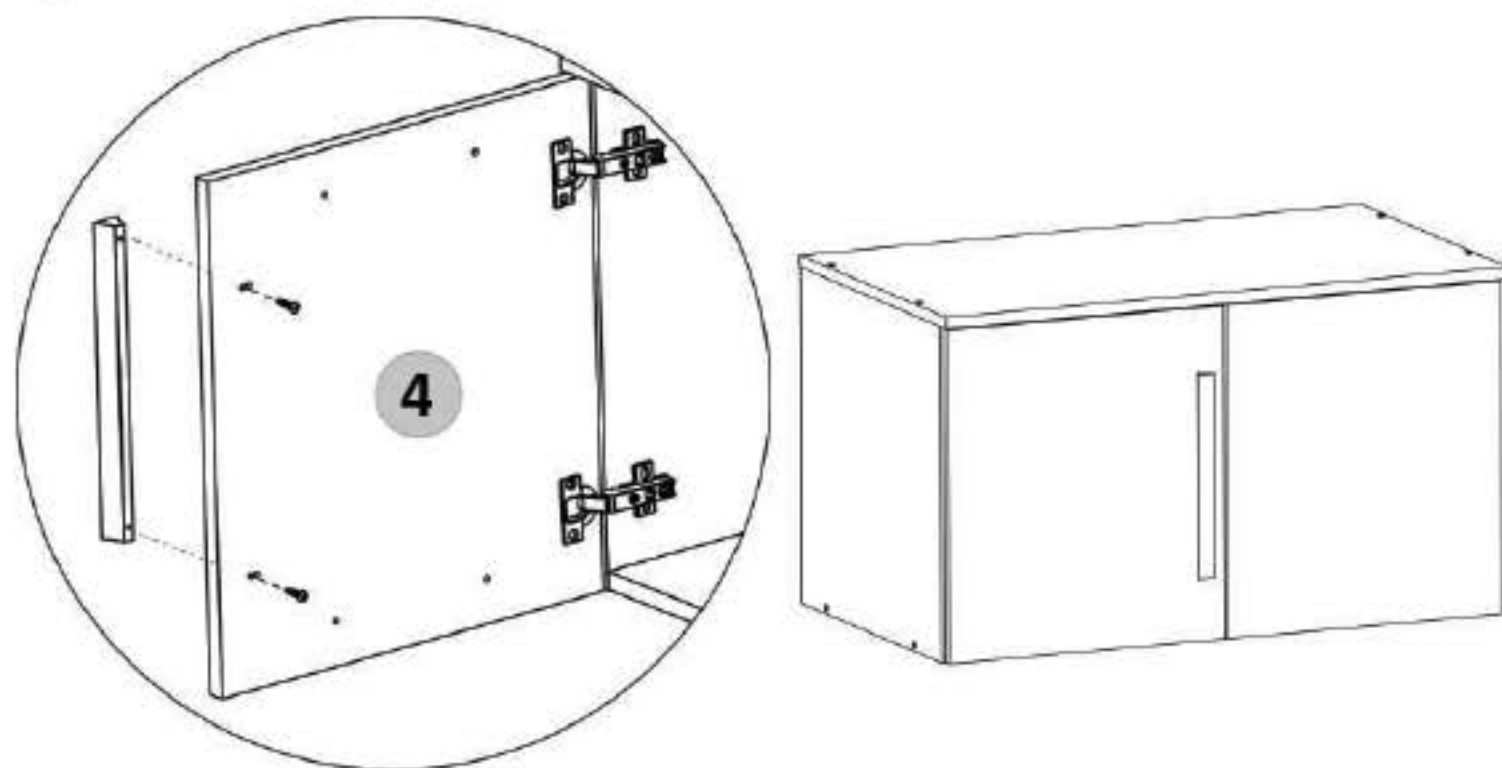
Nu te descurci ?
 Acceseaza site-ul companiei
 sau **scaaneaza codul QR** pentru
 instructiuni si video-uri cu montaj

In cazul in care modelul de maner ales coincide cu cel de jos:
 Se monteaza pe placa (4) maner (Mn) x 2 buc cu suruburi (S4) M4x22 - 4 buc
 in gaurile existente pe placa.



Maner 2. - Surub- M4x22

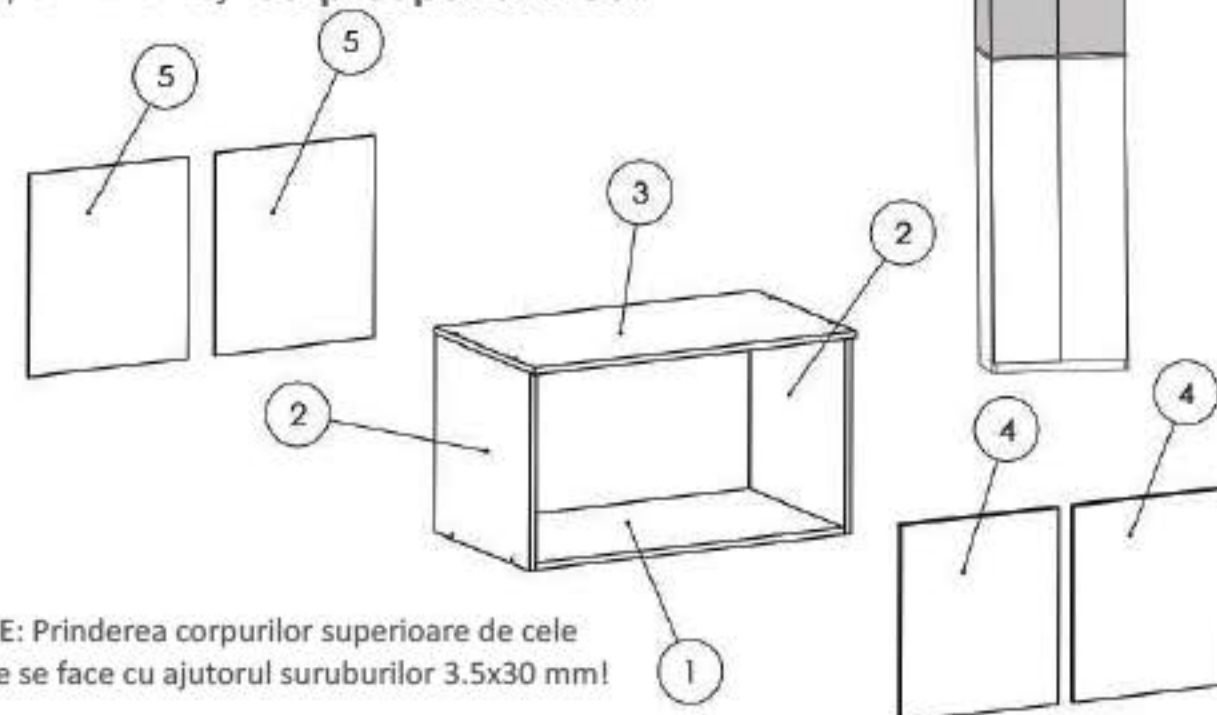
In cazul in care modelul de maner ales coincide cu cel de jos:
 Se monteaza pe placa (4) maner (Mn) x 1 buc cu suruburi (S4) M4x27 - 2 buc
 in gaurile existente pe placa.



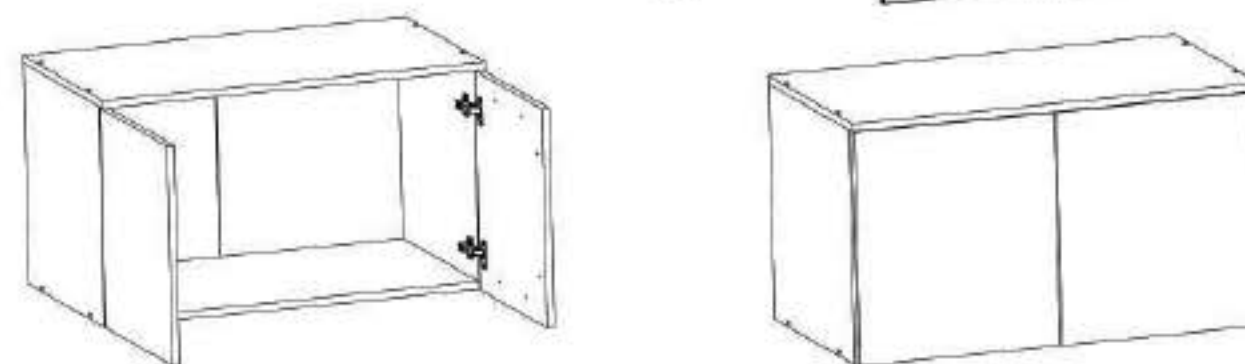
Maner 2. - Surub- M4x27

Nu te descurci ?
 Acceseaza site-ul companiei
 sau **scaaneaza codul QR** pentru
 instructiuni si video-uri cu montaj

Instructiuni montaj: **Corp Superior 2 USI**



ATENȚIE: Prinderea corpurilor superioare de cele inferioare se face cu ajutorul suruburilor 3.5x30 mm!



NR. REPER	COD REPER	DETALII	CANTITATE
1	FUND	796X458X16 mm	1
2	LATERALA ST. / DR.	462X458X16 mm	2
3	TAVAN	830X480X16 mm	1
4	USA	458X406X16 mm	2
5	HDF	410X472X4 mm	2

ATENȚIE: MONTAJUL NECORESPUNZĂTOR ATRAGE DUPĂ SINE PIERDEREA GARANȚIEI PRODUSULUI



Șurubelniță în cruce
sau autofiletantă



Este recomandat ca
montajul să fie făcut de
minim două persoane



Un ciocan de dimensiune
medie

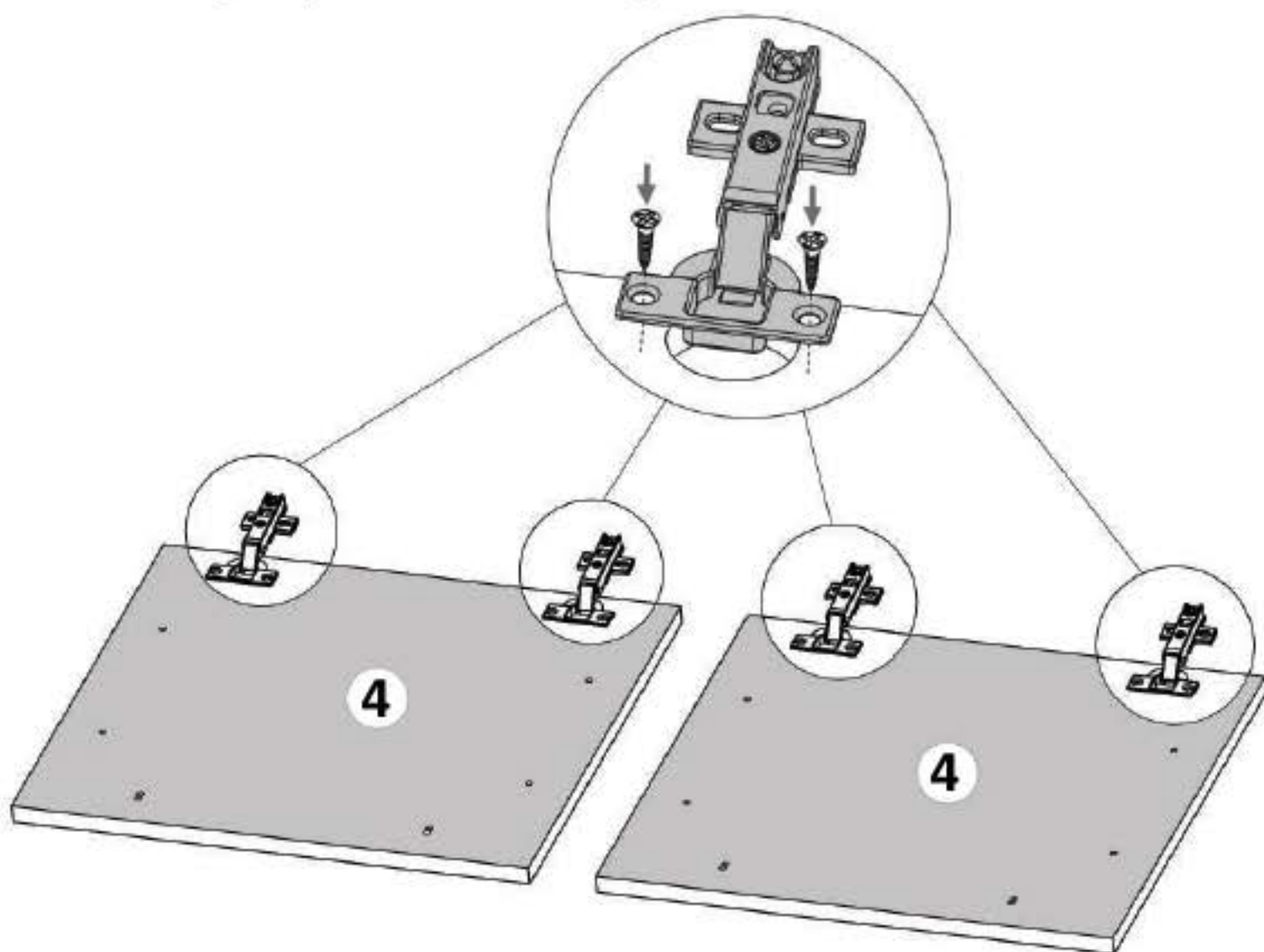
Nu te descurci ?
Acceseaza site-ul companiei
sau **saneaza codul QR** pentru
instructiuni si video-uri cu montaj

Elemente feronerie pt. Corp Superior 2 U:

CONFIRMATOR 7X50 Co  8	SURUB 3.5X16 S3  16	SURUB TIP CONFIRMATOR 4x27 S4  4	SURUB TIP CONFIRMATOR 4x22 S4  4
CUIE Cu  30	SURUB 3.5X30 S6  4	BALAMALE APLICATE Ba  4	

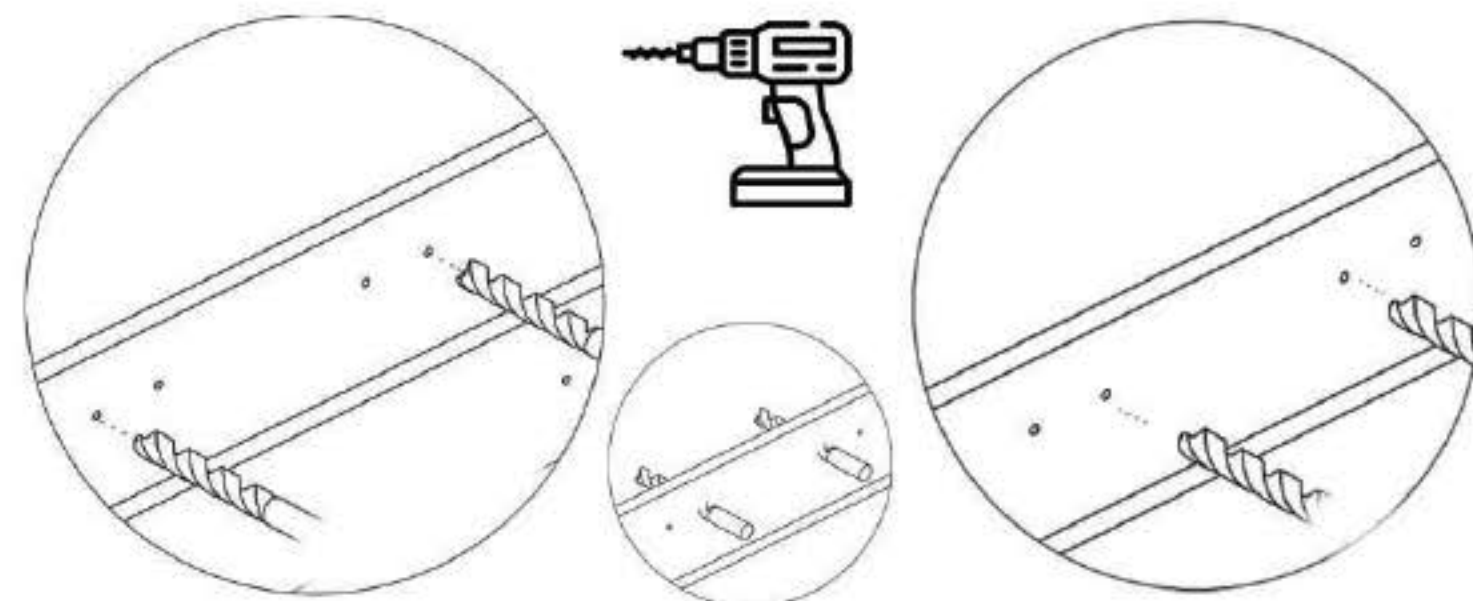
Pasul 1 (Montaj Balamale pe Usa)

Se prind pe placile (4) balamale (Ba) x 4buc cu suruburi (S3) x 8 buc, cate 2 balamale / usa, cate 2 buc suruburi / balama.

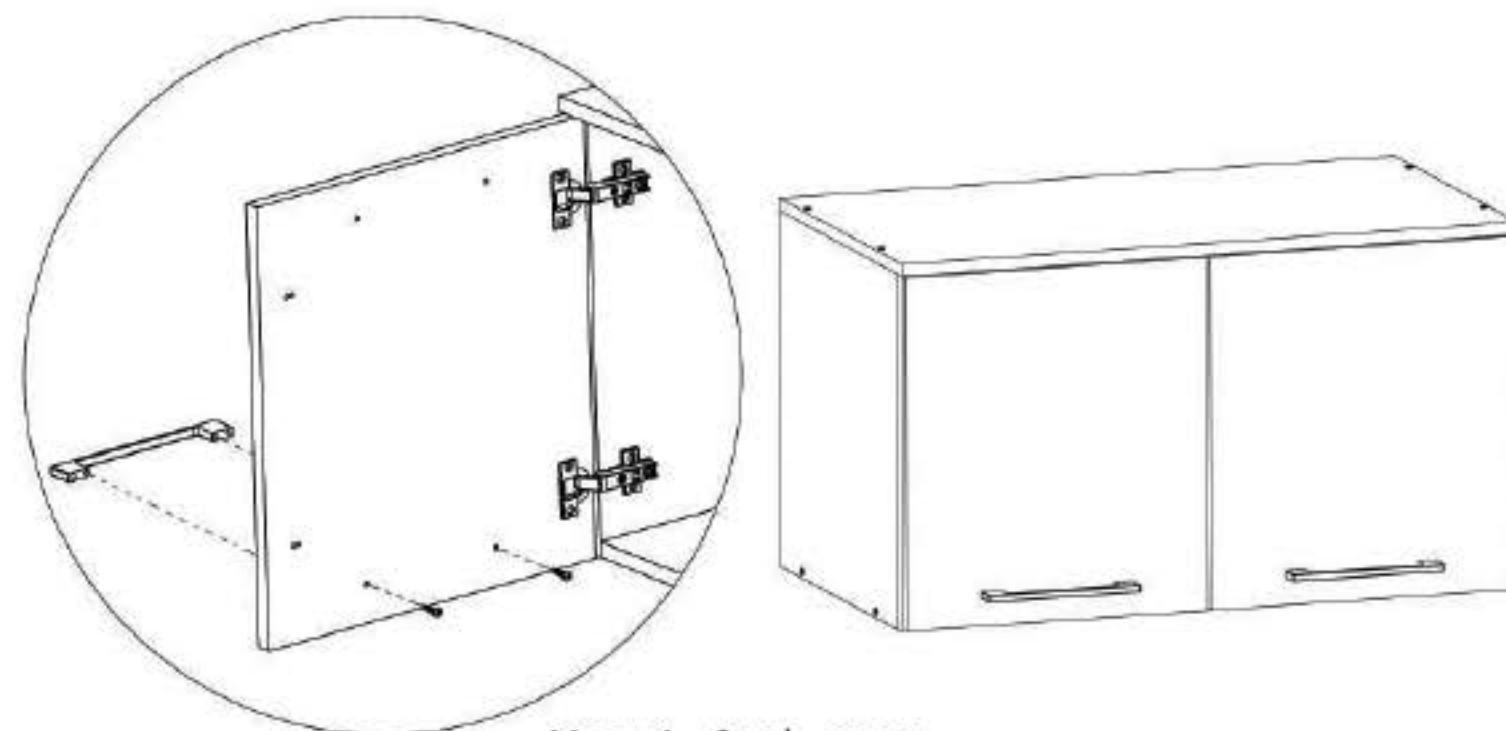


Nu te descurci ?
Acceseaza site-ul companiei
sau **saneaza codul QR** pentru
instructiuni si video-uri cu montaj

Atentie ! Se gaureste fata de sertar in functie de modelul de maner. In interiorul usii exista mai multe tipuri de semne care sa va ajute sa da-ti gauri in placa. Fiecare semn este atribuit unui tip de maner. Se gaureste cu un burghiu cu diametru de 5 mm. Recomandam a se masura inainte distanta dintre gaurile de pe placa cu distanta dintre gaurile de pe maner inainte de a gauri placa.



In cazul in care modelul de maner ales coincide cu cel de jos:
Se monteaza pe placa (4) maner (Mn) x 1 buc cu suruburi (S4) M4x27 - 4 buc in gaurile existente pe placa.

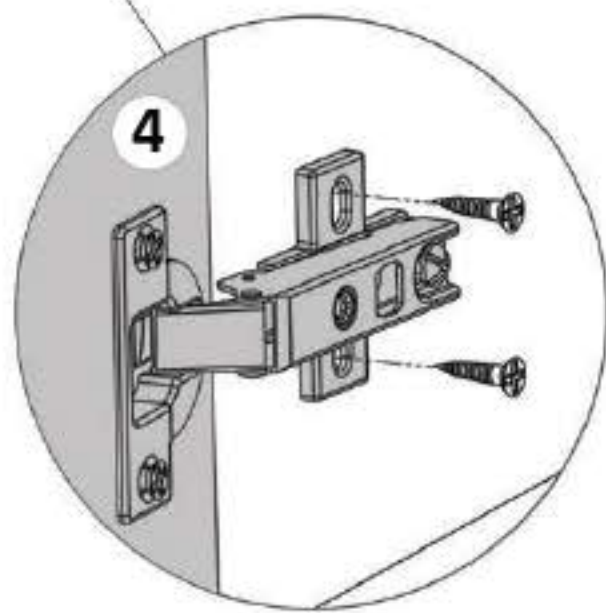
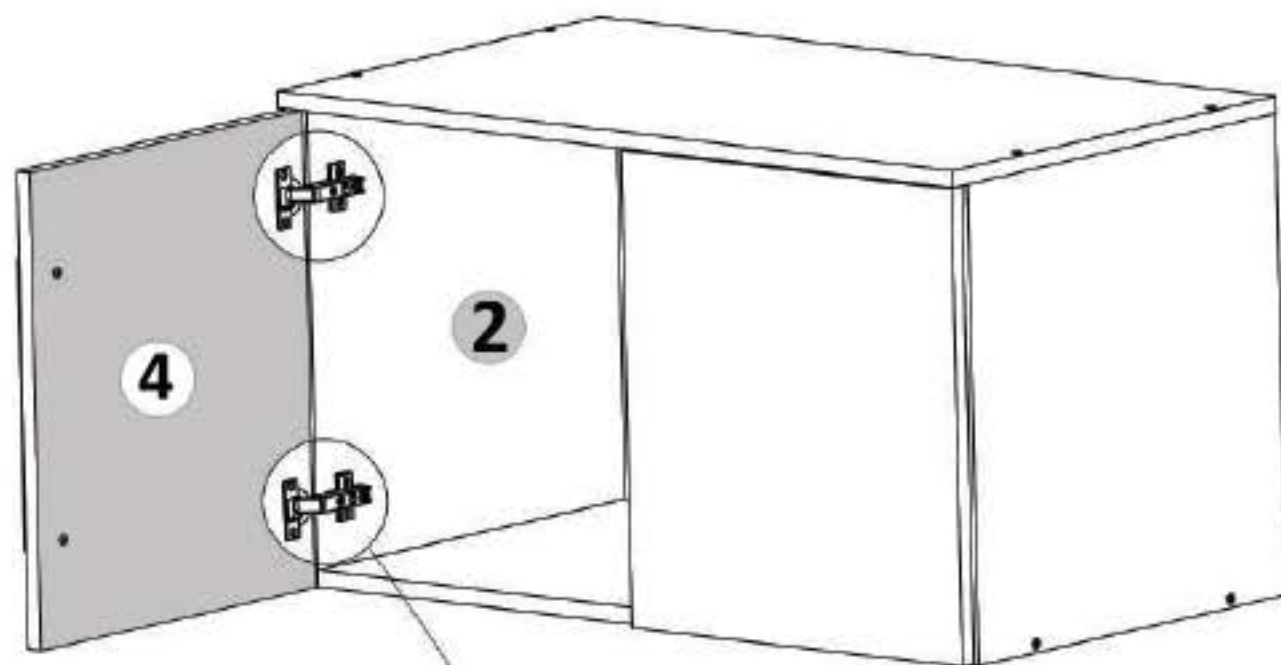


Maner 1. - Surub- M4x27

Nu te descurci ?
Acceseaza site-ul companiei
sau **scaneara codul QR** pentru
instructiuni si video-uri cu montaj

Pasul 7 (Montaj Balamale aplicate)

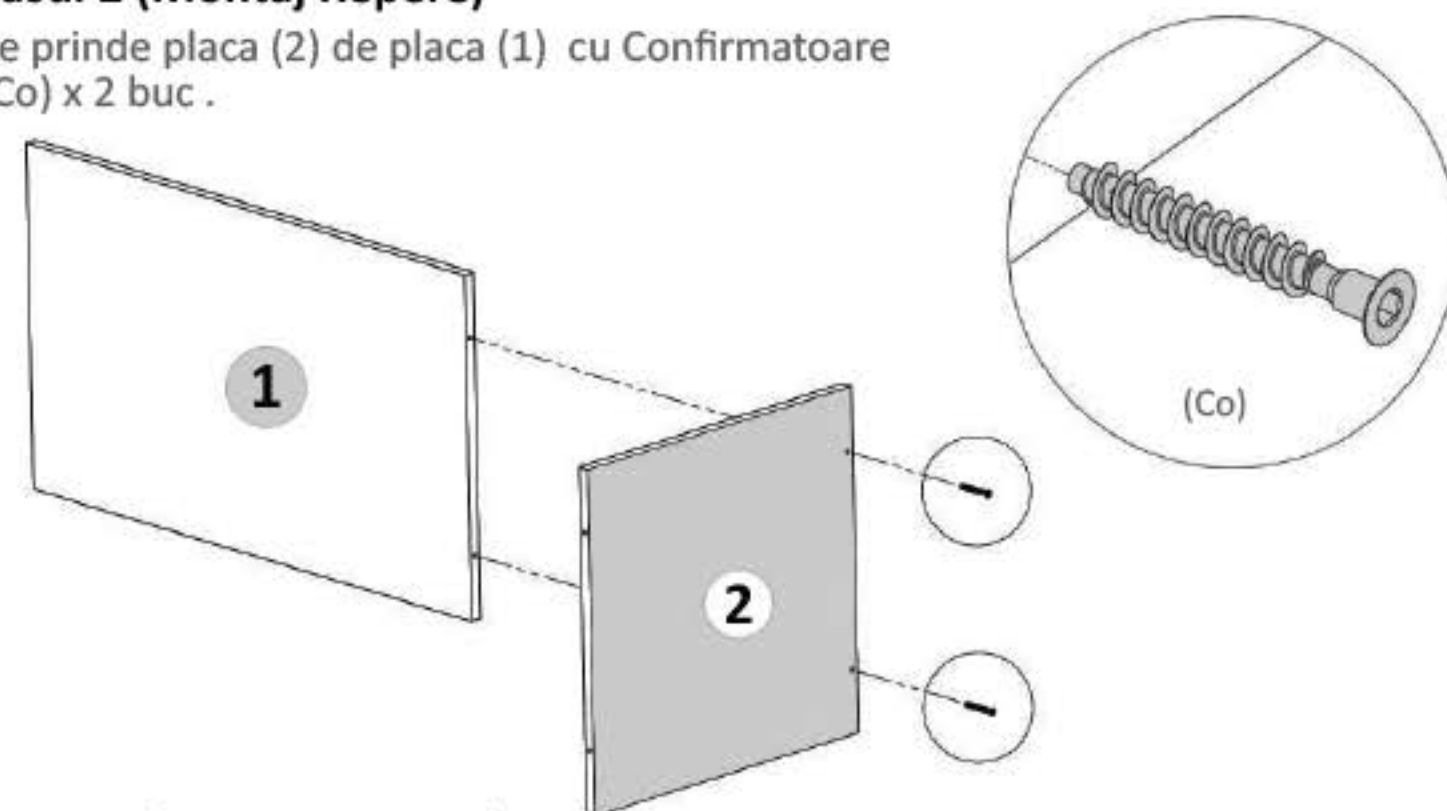
Se lipeste usa cu balamale aplicate (4) de cantul placii (2) si se monteaza pe placa (2) balamale (Ba) x 2 buc folosindu-se suruburi 3.5x16 (S3) - cate 2 / balama.



Nu te descurci ?
Acceseaza site-ul companiei
sau **scaneara codul QR** pentru
instructiuni si video-uri cu montaj

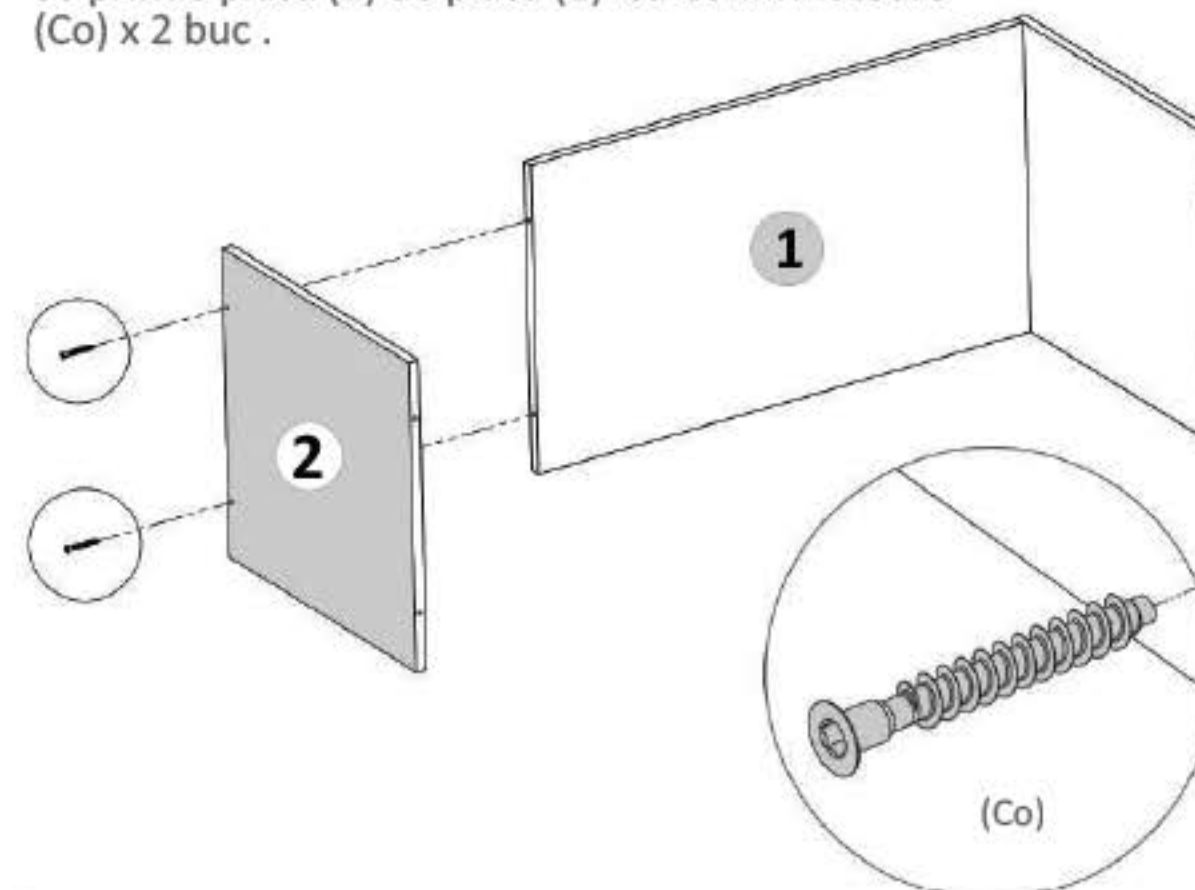
Pasul 2 (Montaj Repere)

Se prinde placa (2) de placa (1) cu Confirmatoare (Co) x 2 buc .



Pasul 3 (Montaj Repere)

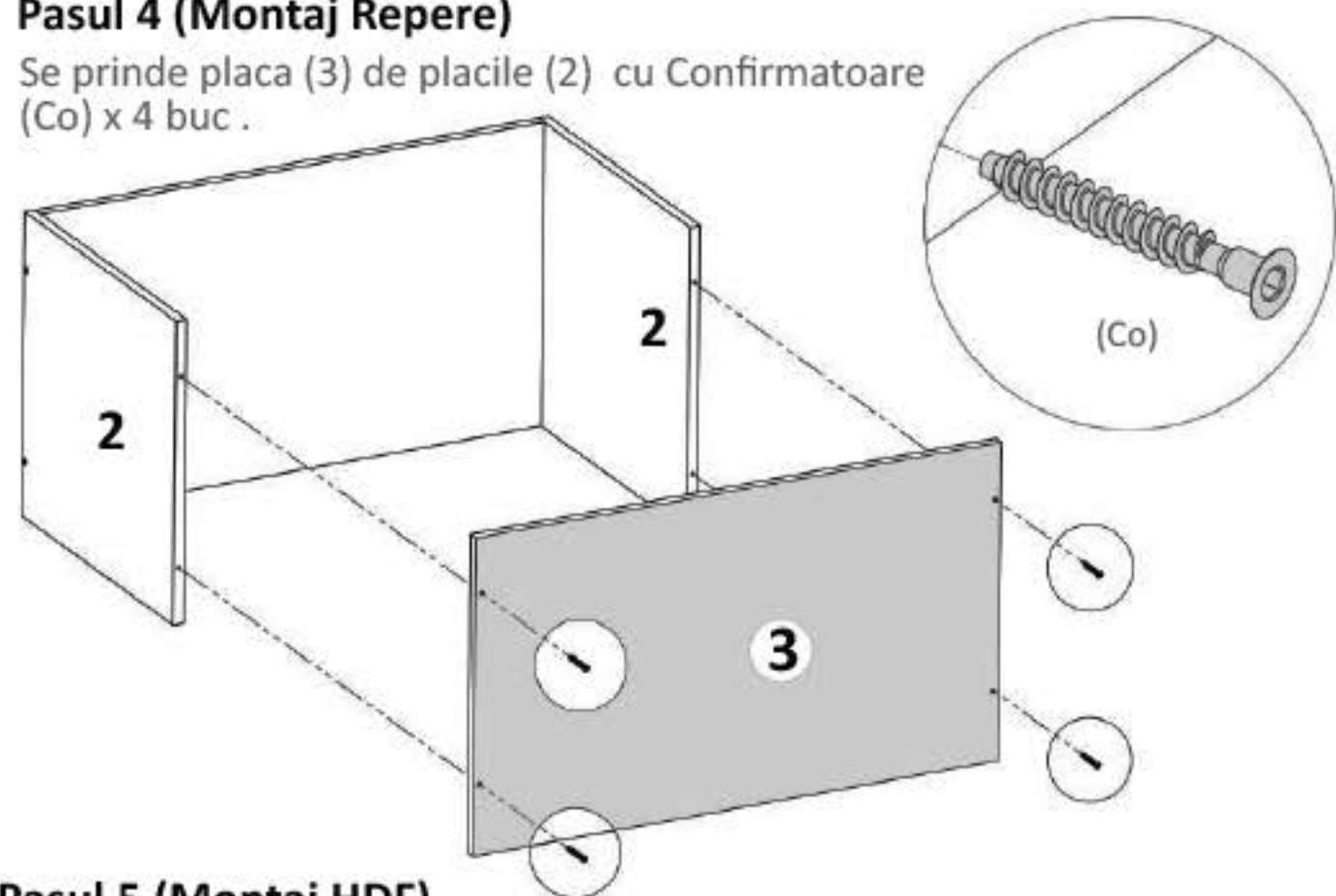
Se prinde placa (2) de placa (1) cu Confirmatoare (Co) x 2 buc .



Nu te descurci ?
Acceseaza site-ul companiei
sau **scaneara codul QR** pentru
instructiuni si video-uri cu montaj

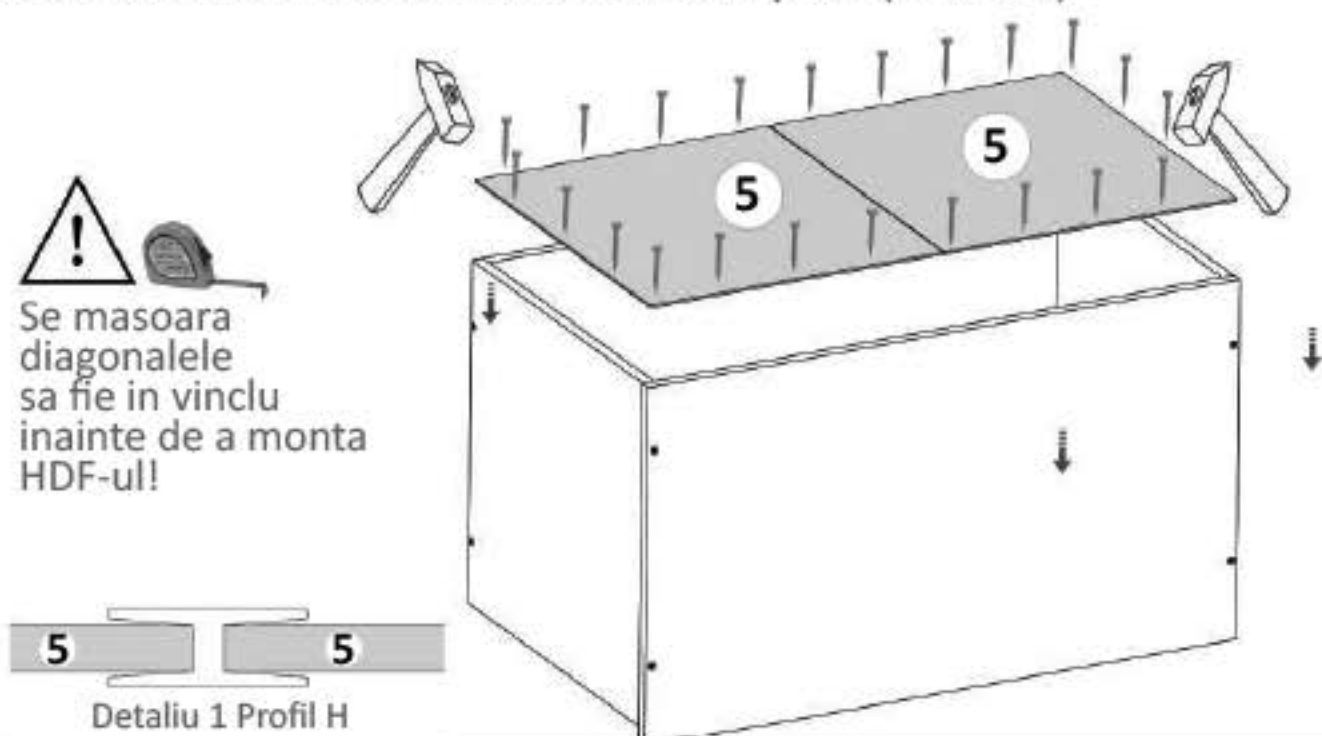
Pasul 4 (Montaj Repere)

Se prinde placa (3) de placile (2) cu Confirmatoare (Co) x 4 buc .



Pasul 5 (Montaj HDF)

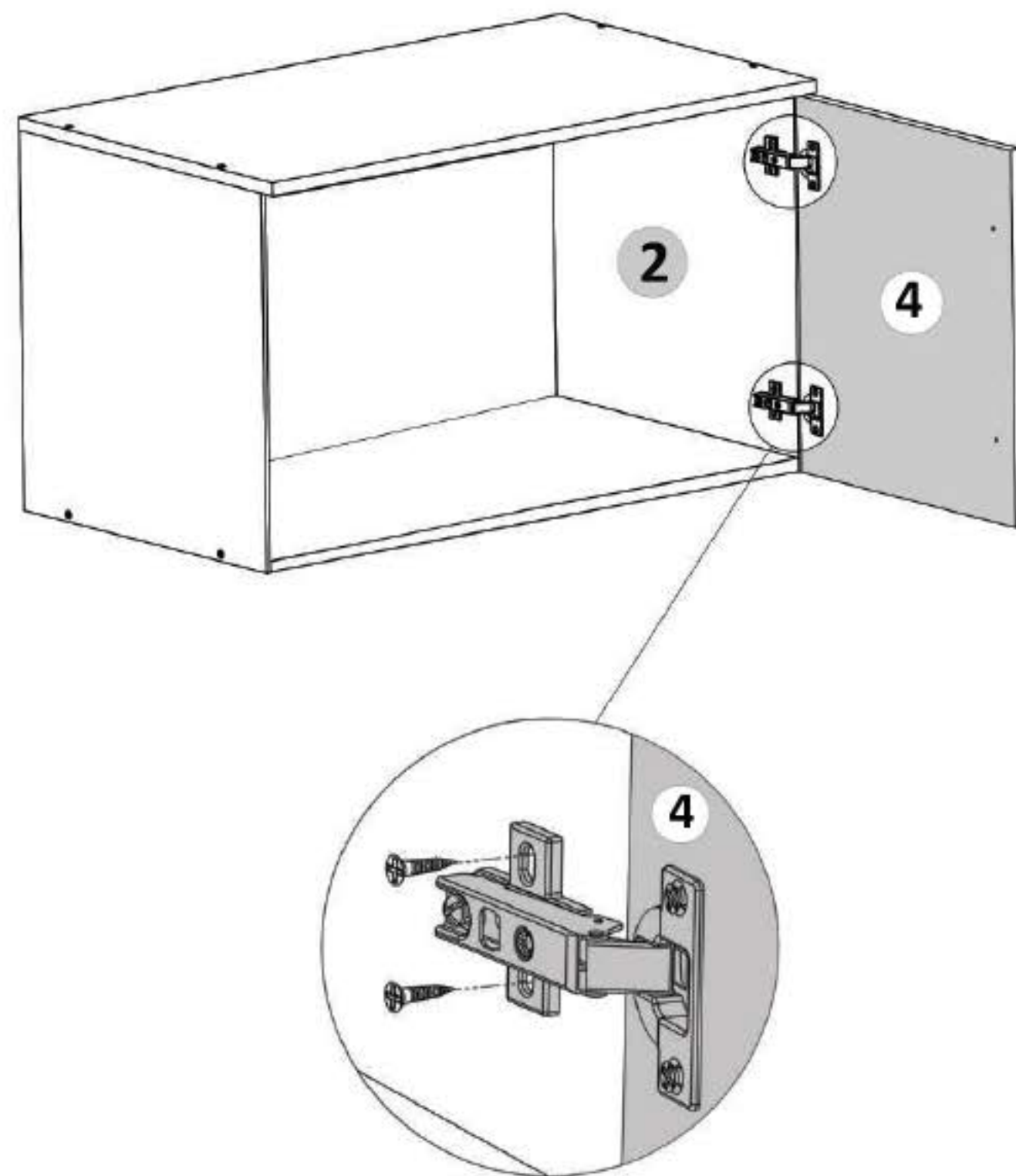
Se masoara diagonalele sa fie in vinclu, dupa care se prind Hdf-urile (5) folosindu-se de ciocan cu ajutorul unor cuie (Cu) x 30 buc. Intre ele se foloseste un Profil H care imbrina cele doua placi. (detaliu 1)



Nu te descurci ?
Acceseaza site-ul companiei
sau **scaneara codul QR** pentru
instructiuni si video-uri cu montaj

Pasul 6 (Montaj Balamale aplicate)

Se lipeste usa cu balamale aplicate (4) de cantul placii (2) si se monteaza pe placa (2) balamale (Ba) x 2 buc folosindu-se suruburi 3.5x16 (S3) - cate 2 / balama.



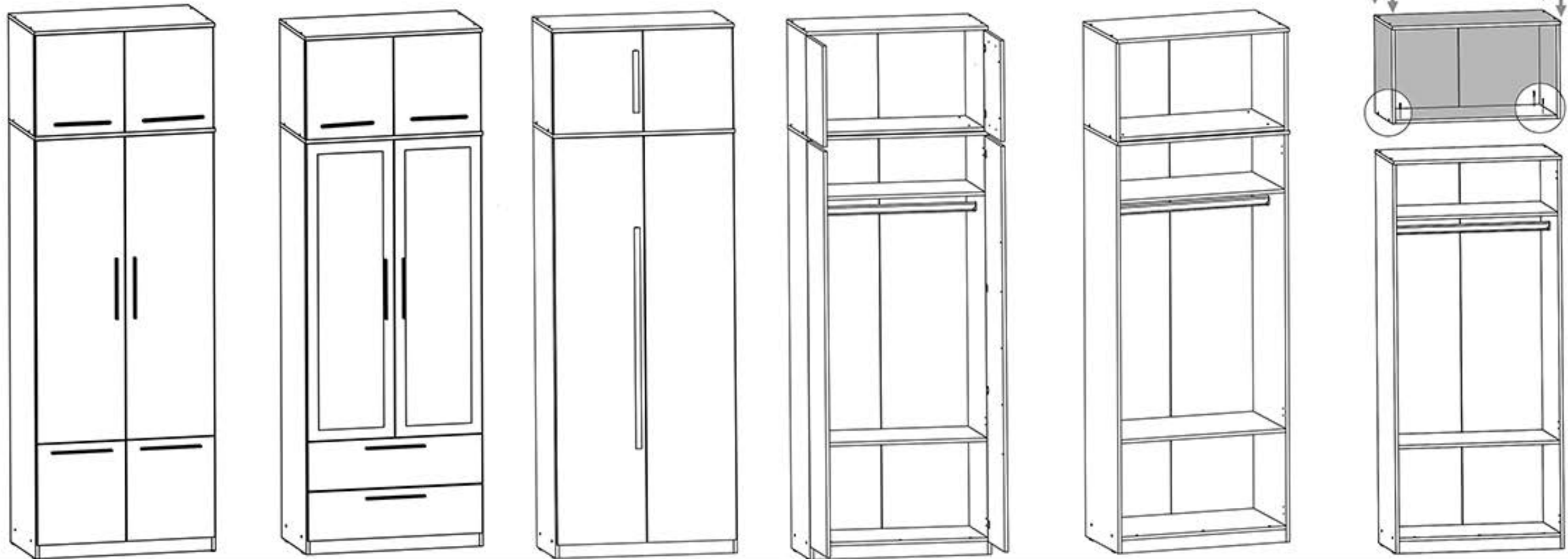
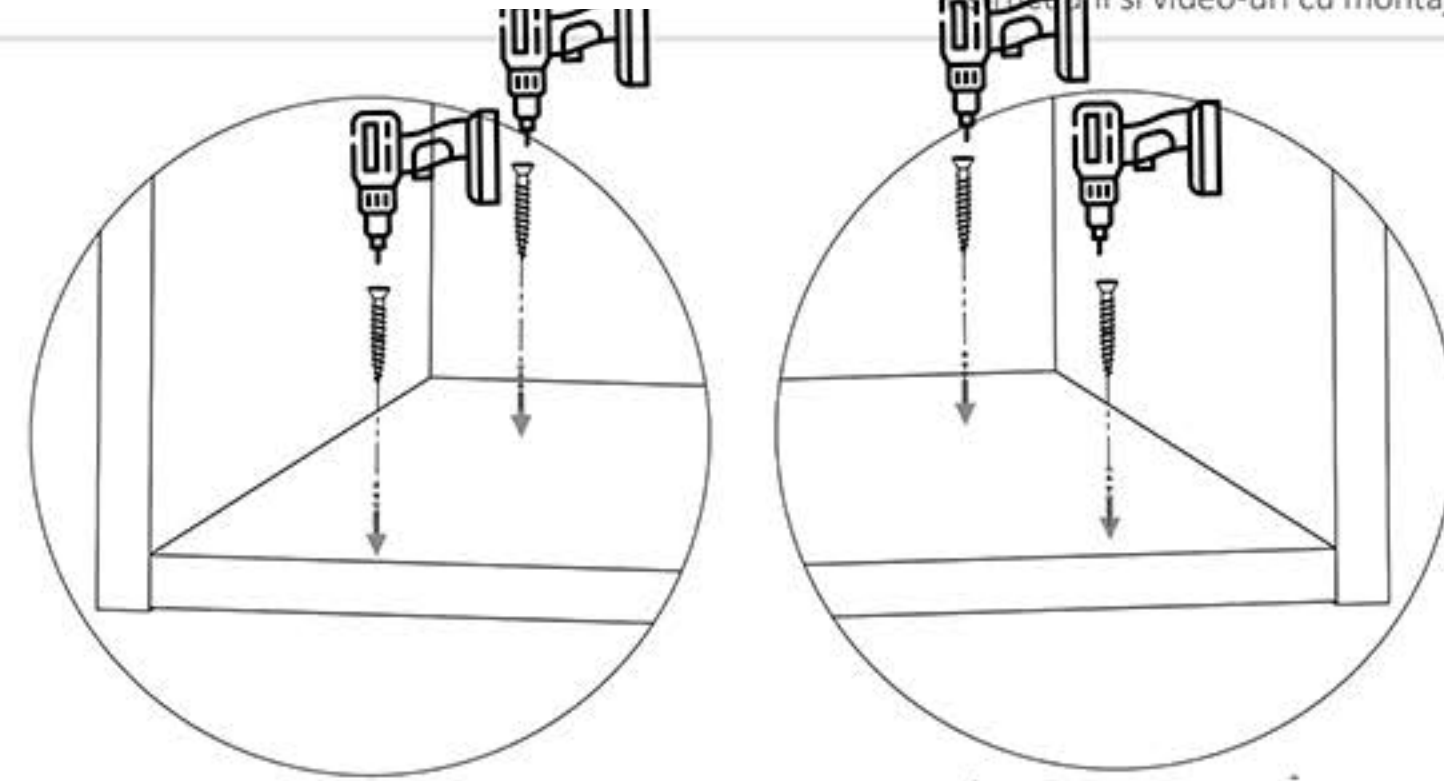
Nu te descurci ?
Acceseaza site-ul companiei
sau **scaaneaza codul QR** pentru
instructiuni si video-uri cu montaj

Nu te descurci ?
Acceseaza site-ul companiei
sau **scaaneaza codul QR** pentru
instructiuni si video-uri cu montaj

DETALIU MONTAJ (Montaj corp superior)

Atentie ! Acest pas este valabil doar pentru modelele care au in gama lor acest corp superior (suprapozabil) care este optional si care ofera un plus de spatiu cu un design minimalist.

Montajul este relativ simplu:
Se pozitioneaza si se alineaza corpurile astfel incat sa se poata fixa.
Se prinde corpul superior de cel inferior cu 4 x suruburi 3.5 x30 mm.



Nu te descurci ?
Acceseaza site-ul companiei
sau **scaneaza codul QR** pentru
instructiuni si video-uri cu montaj

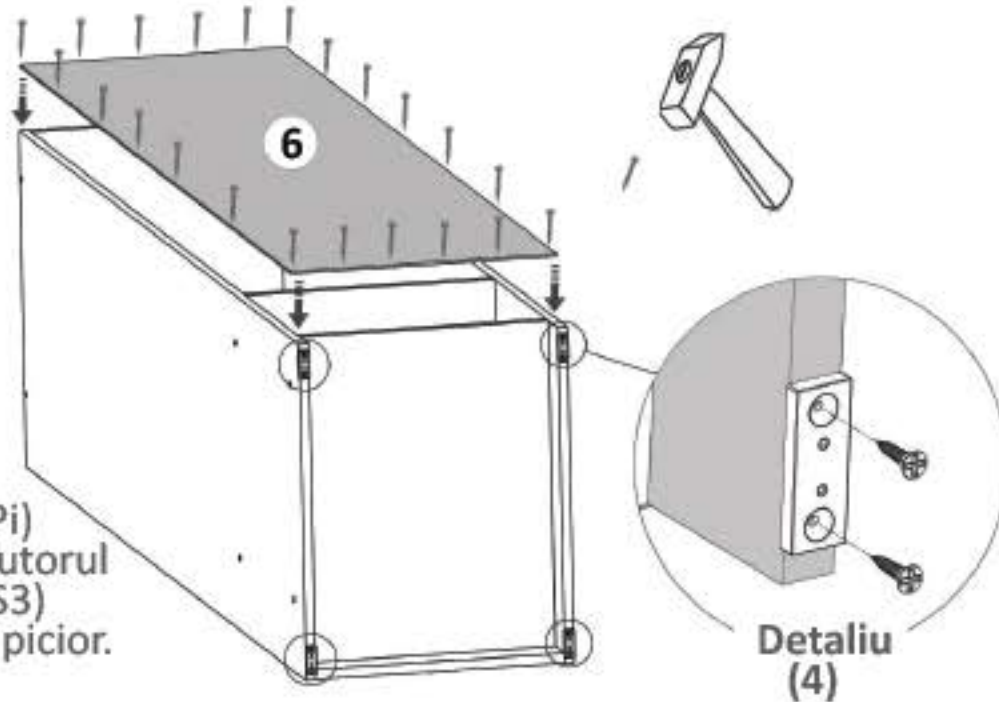
Nu te descurci ?
Acceseaza site-ul companiei
sau **scaneaza codul QR** pentru
instructiuni si video-uri cu montaj

Pasul 6 (Montaj HDF + Picioare)

Se masoara diagonalele sa fie in vinclu, dupa care se prinde HDF-ul (6) folosindu-se de ciocan cu ajutorul unor cuie (Cu) x 55 buc.

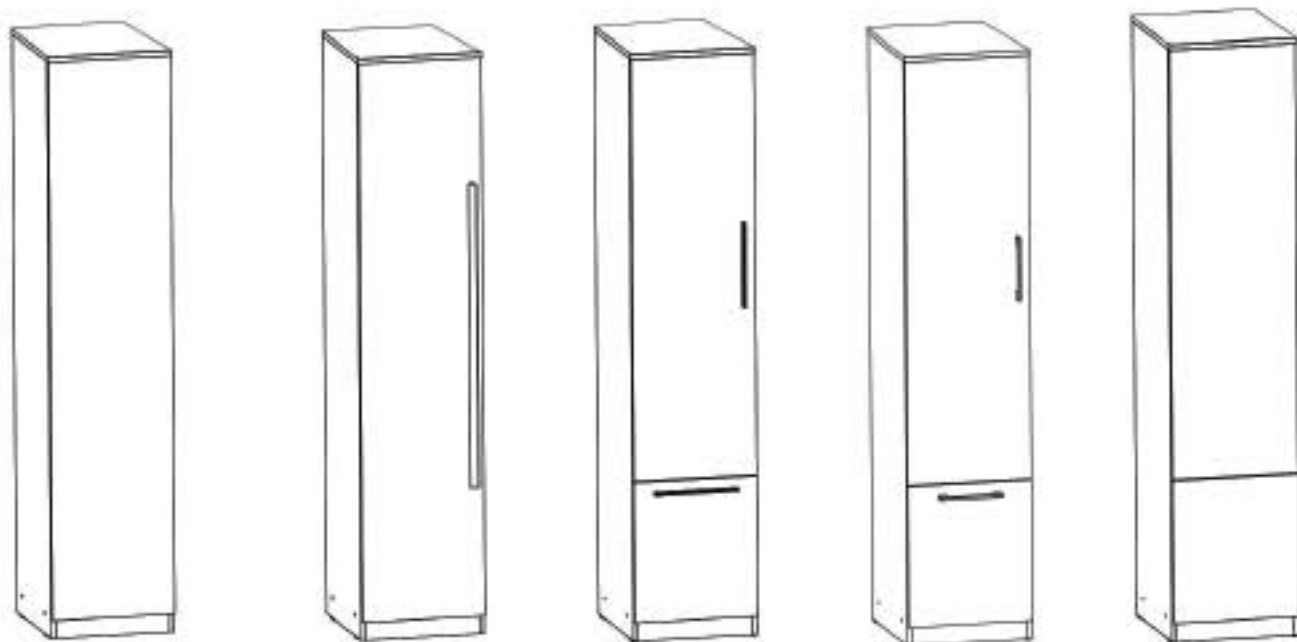
 Se masoara diagonalele sa fie in vinclu inainte de a monta HDF-ul!

Se monteaza 4 x (Pi) pe placile (1) cu ajutorul celor 8 suruburi (S3) - cate 2 suruburi / picior. (Detaliu 4).

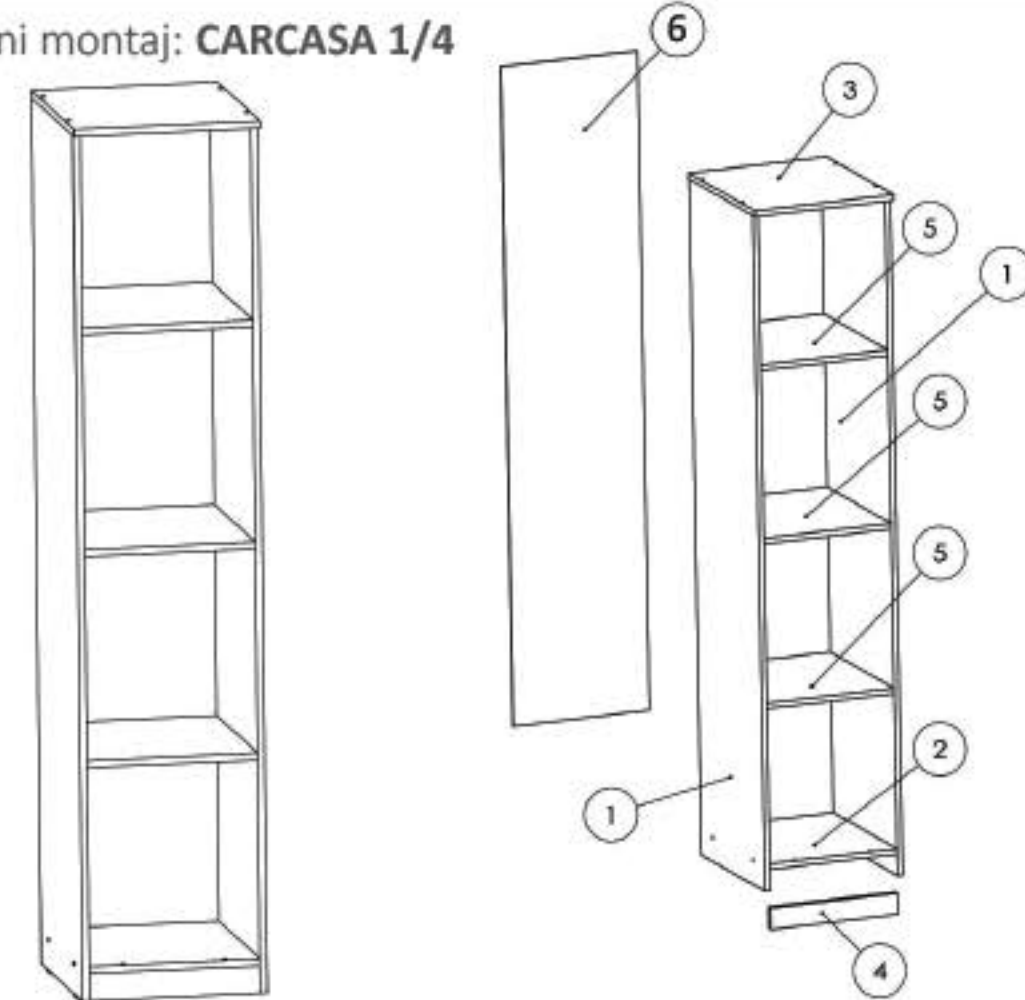


Informatii Utile!

Aceasta carcasa este universala si se potriveste pentru diferite tipuri de usi cum ar fi: Usi mari / Usi medii / Usi mici etc.



Instructiuni montaj: CARCASA 1/4



Atentie! Pentru prinderea corpurilor intre ele se vor folosi suruburi (S7)

NR. REPER	COD REPER	DETALII	CANTITATE
1	LATERALE ST/DR	PAL 1904 X 458 X 16	2
2	FUND	PAL 458 X 376 X 16	1
3	TAVAN	PAL 458 X 410 X 16	1
4	SOCLU	PAL 376 X 60 X 16	1
5	POLITA FIXA	PAL 458 X 376 X 16	3
6	HDF	HDF 1856 X 404 X 4	1

ATENȚIE: MONTAJUL NECORESPUNZĂTOR ATRAGE DUPĂ SINE PIERDEREA GARANȚIEI PRODUSULUI



Șurubelniță în cruce sau autofiletantă



Este recomandat ca montajul să fie făcut de minim două persoane



Un ciocan de dimensiune medie

Nu te descurci ?
Acceseaza site-ul companiei
sau **scaaneaza codul QR** pentru
instructiuni si video-uri cu montaj

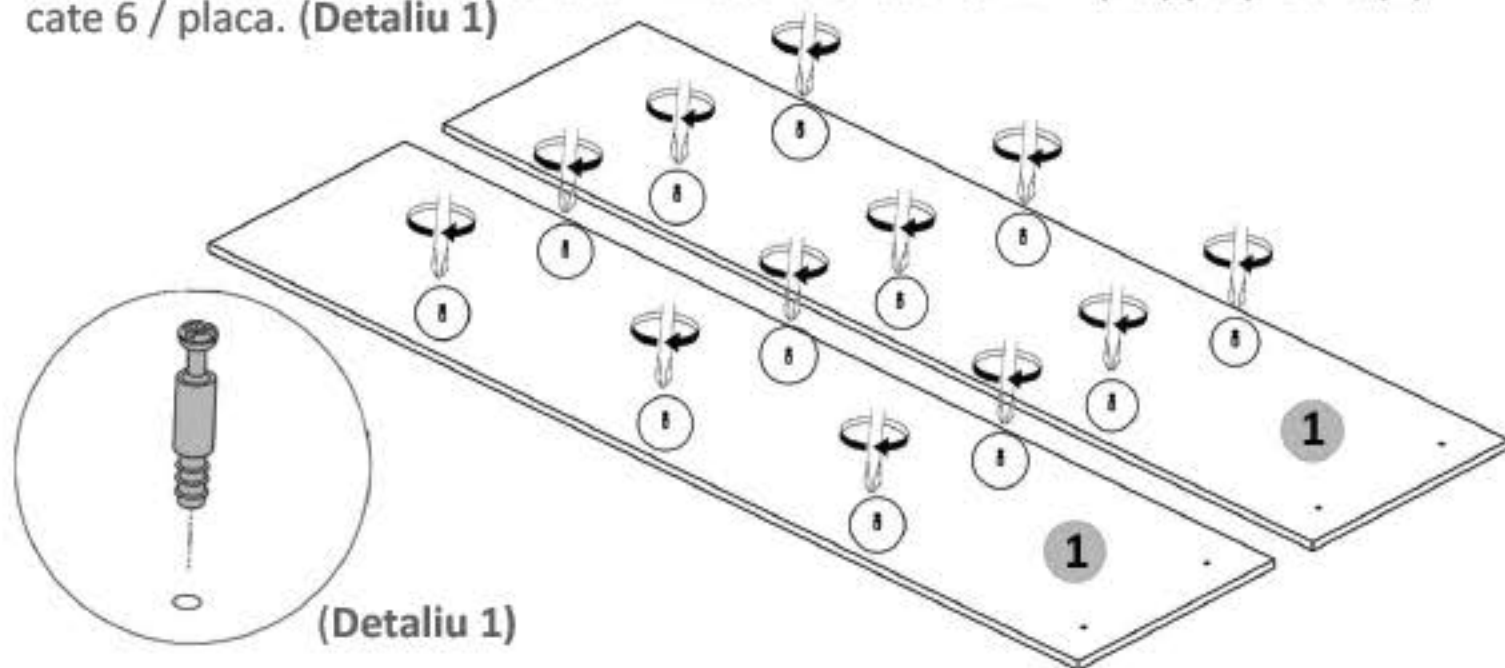
Nu te descurci ?
Acceseaza site-ul companiei
sau **scaaneaza codul QR** pentru
instructiuni si video-uri cu montaj

Feronerie DULAP 1 U:

S3 SURUB 3.5X16 DEMONTABIL CU EXCENTRIC	28	Ca CAMA	12	S7 SURUB 3.5X30	4
De DEMONTABIL CU EXCENTRIC	12	Pi PICIOR PLASTIC	4	Ba BALAMALE APLICATE	5
Co CONFIRMATOR 7X50	10	Cu CLUIE	55		

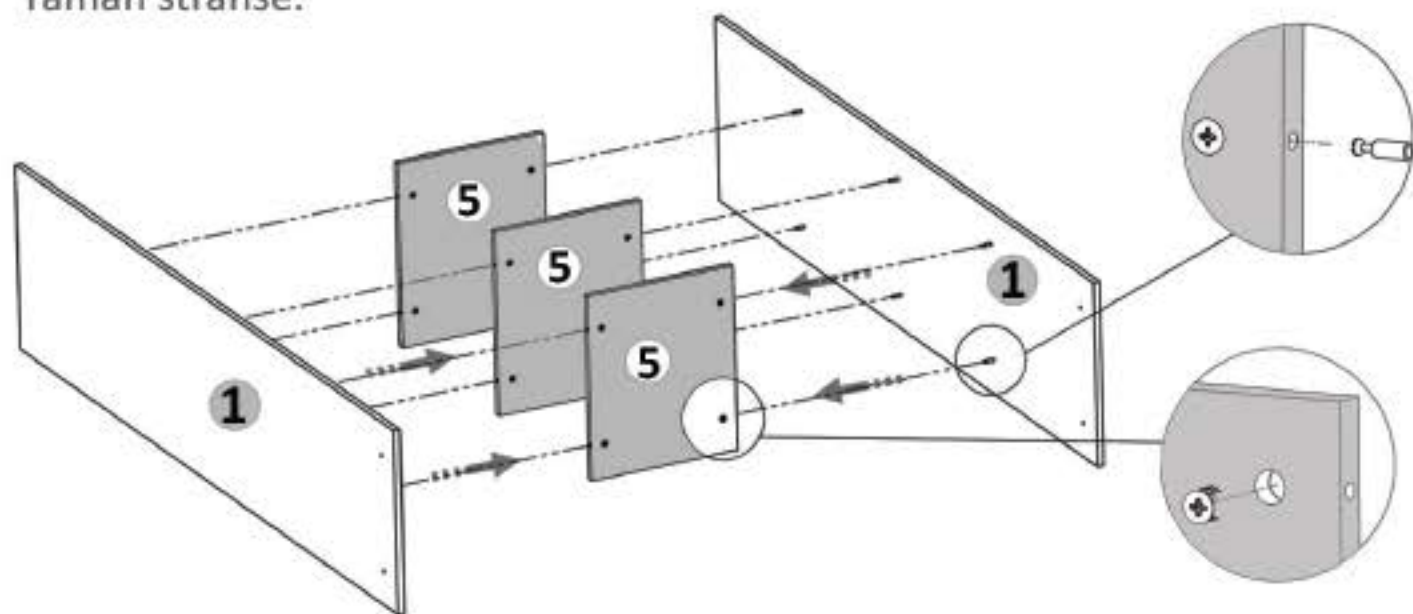
Pasul 1

Se infileteaza cu surubelnita sau infiletanta electrica 12 x (De) pe placile (1) cate 6 / placa. (Detaliu 1)



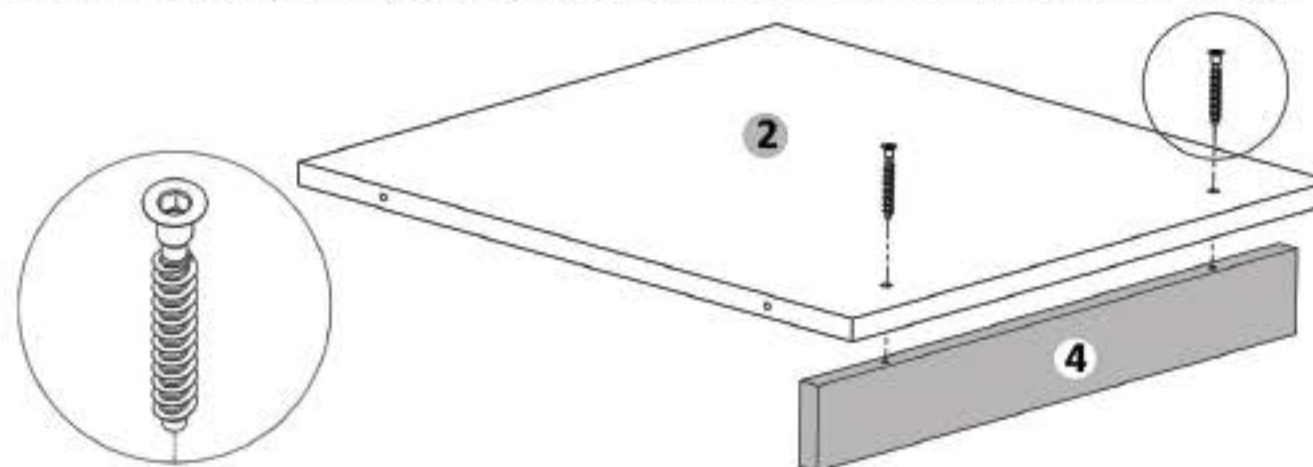
Pasul 2 (Montaj Repere)

Se prind placile (1) de placile (5) cu demontabili (De) x 12 buc in gaurile prestabilite, urmand ca apoi sa se infileteze (Ca) x 12 buc pana acestea raman stranse.



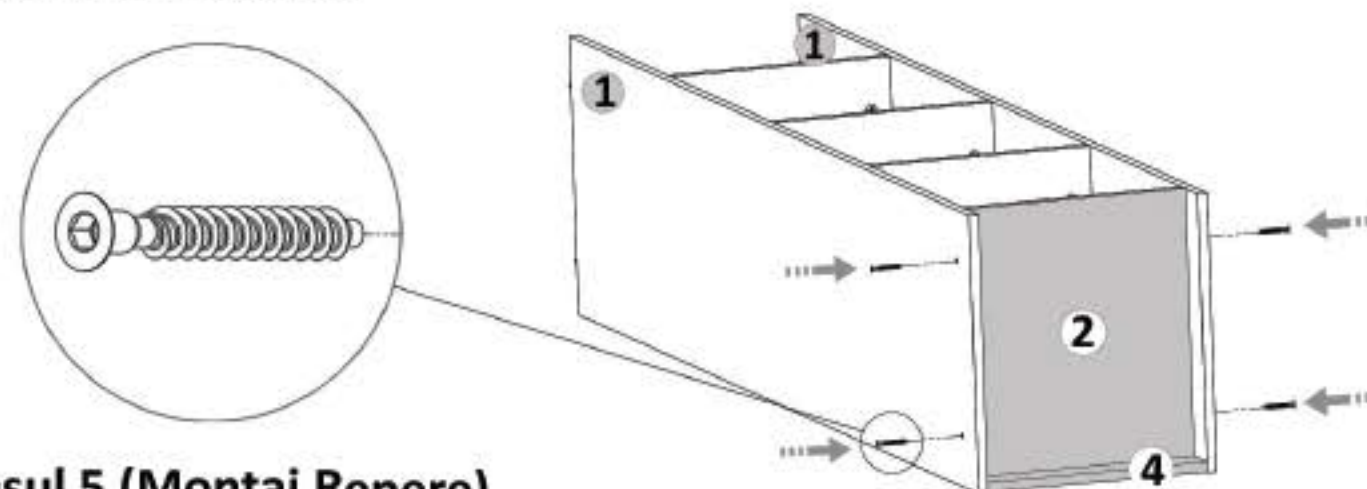
Pasul 3

Se monteaza placa (4) de placa (2) cu Confirmatoare (Co) x 2 buc .



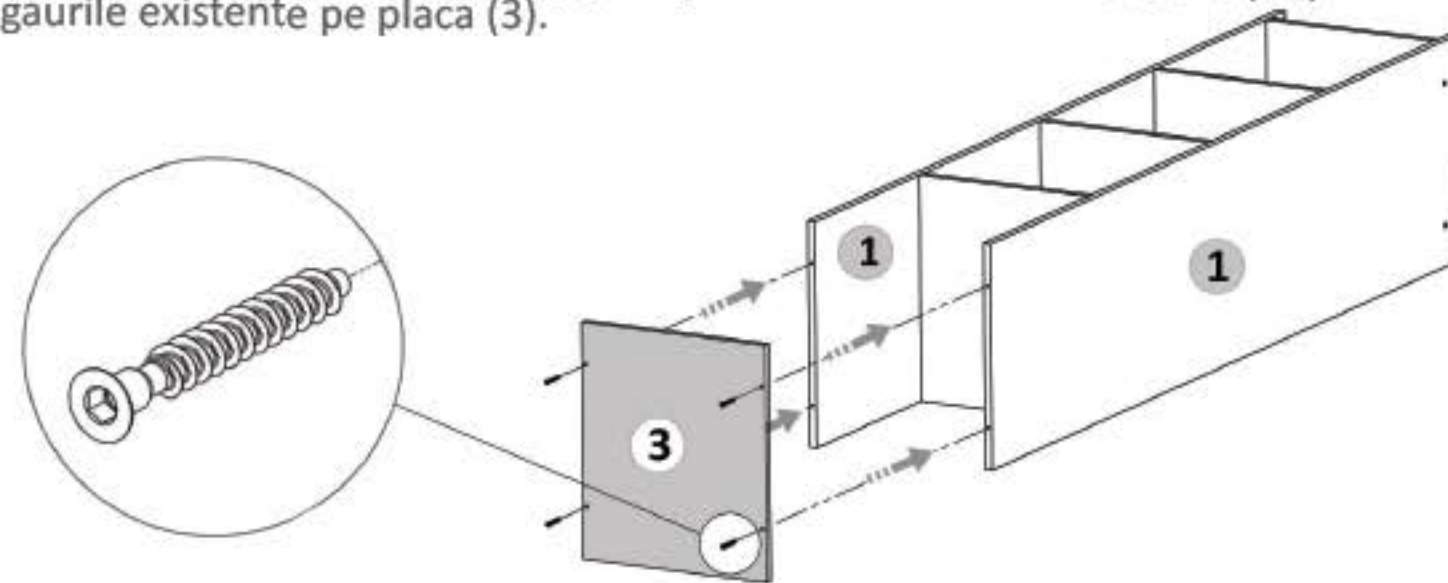
Pasul 4 (Montaj Repere)

Se prinde placa (2) de placile (1) cu ajutorul celor 4 Confirmatoare (Co) in gaurile existente pe placa (1).



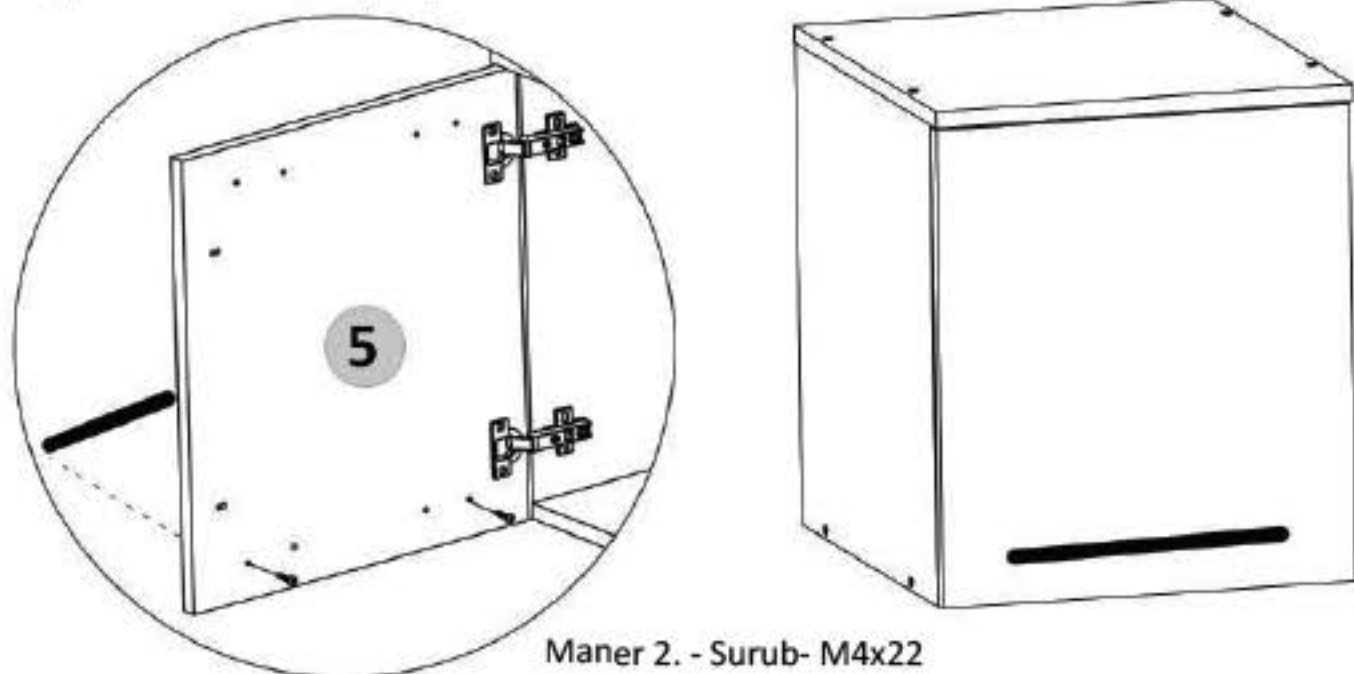
Pasul 5 (Montaj Repere)

Se prinde placa (3) de placile (1) cu ajutorul celor 4 Confirmatoare (Co) in gaurile existente pe placa (3).



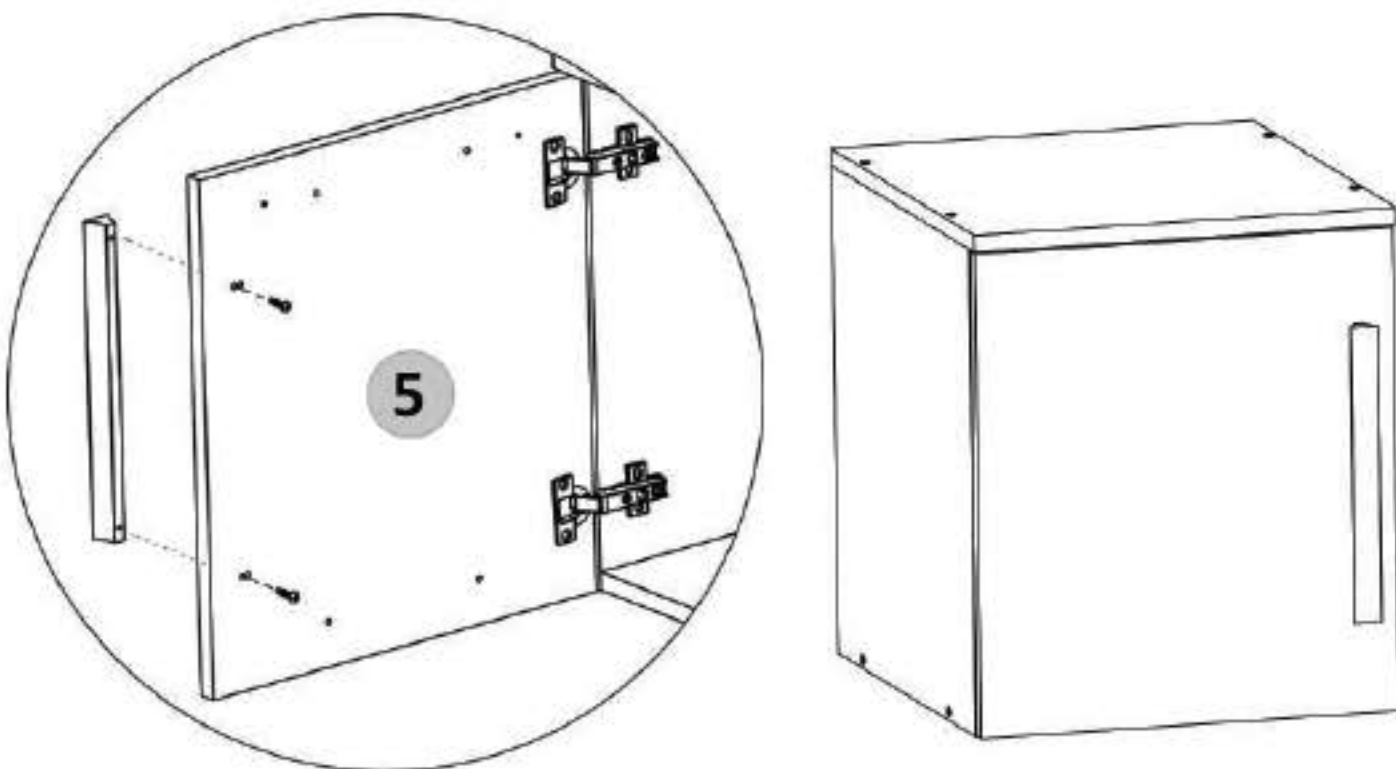
Nu te descurci ?
 Acceseaza site-ul companiei
 sau **saneaza codul QR** pentru
 instructiuni si video-uri cu montaj

In cazul in care modelul de maner ales coincide cu cel de jos:
 Se monteaza pe placa (5) maner (Mn) x 2 buc cu suruburi (S4) M4x22 - 2 buc
 in gaurile existente pe placa.



Maner 2. - Surub- M4x22

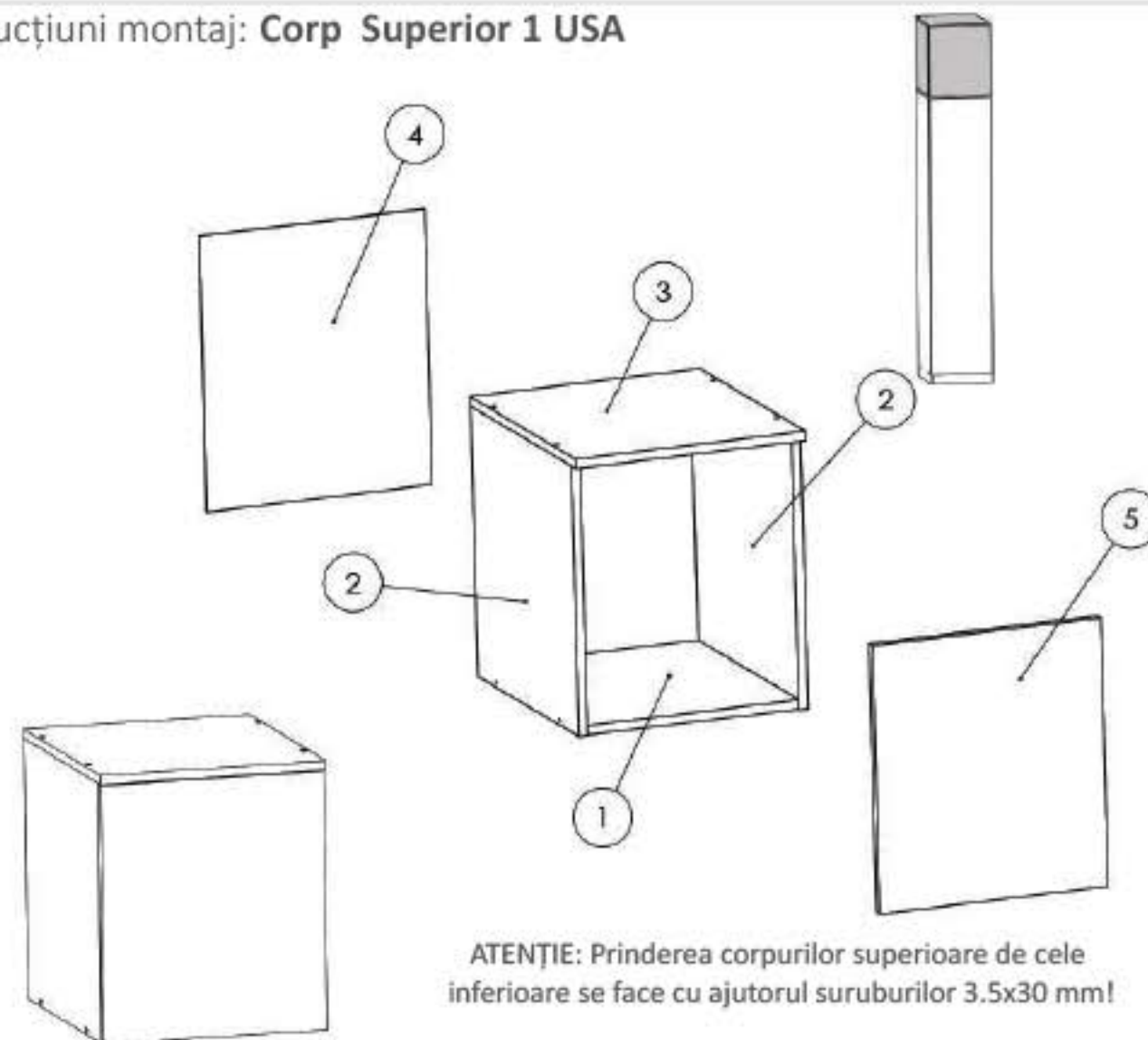
In cazul in care modelul de maner ales coincide cu cel de jos:
 Se monteaza pe placa (5) maner (Mn) x 1 buc cu suruburi (S4) M4x27 - 2 buc
 in gaurile existente pe placa.



Maner 2. - Surub- M4x27

Nu te descurci ?
 Acceseaza site-ul companiei
 sau **saneaza codul QR** pentru
 instructiuni si video-uri cu montaj

Instructiuni montaj: **Corp Superior 1 USA**



ATENȚIE: Prinderea corpurilor superioare de cele
 inferioare se face cu ajutorul suruburilor 3.5x30 mm!

NR. REPER	COD REPER	DETALII	CANTITATE
1	FUND	458X376X16 mm	1
2	LATERALA STG. / DR.	458X462X16 mm	2
3	TAVAN	480X410X16 mm	1
4	HDF	470X402X16 mm	1
5	USA	458X406X16 mm	1

ATENȚIE: MONTAJUL NECORESPUNZĂTOR ATRAGE DUPĂ SINE PIERDEREA GARANȚIEI PRODUSULUI



Șurubelniță în cruce
 sau autofiletantă



Este recomandat ca
 montajul să fie făcut de
 minim două persoane



Un ciocan de dimensiune
 medie

Nu te descurci ?
Acceseaza site-ul companiei
sau **scaneara codul QR** pentru
instructiuni si video-uri cu montaj

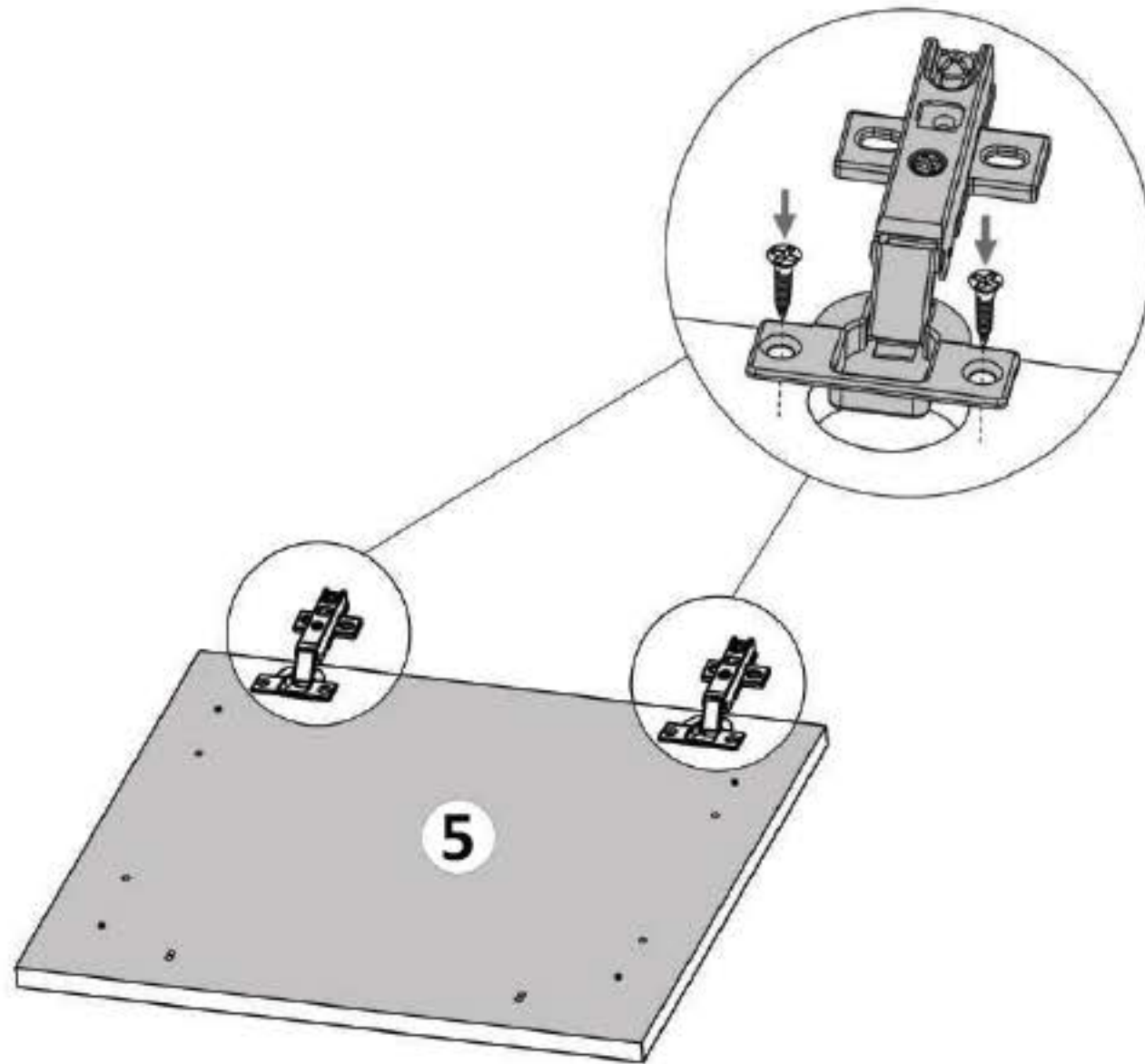
Nu te descurci ?
Acceseaza site-ul companiei
sau **scaneara codul QR** pentru
instructiuni si video-uri cu montaj

Elemente feronerie pt. Corp Superior 1 U:

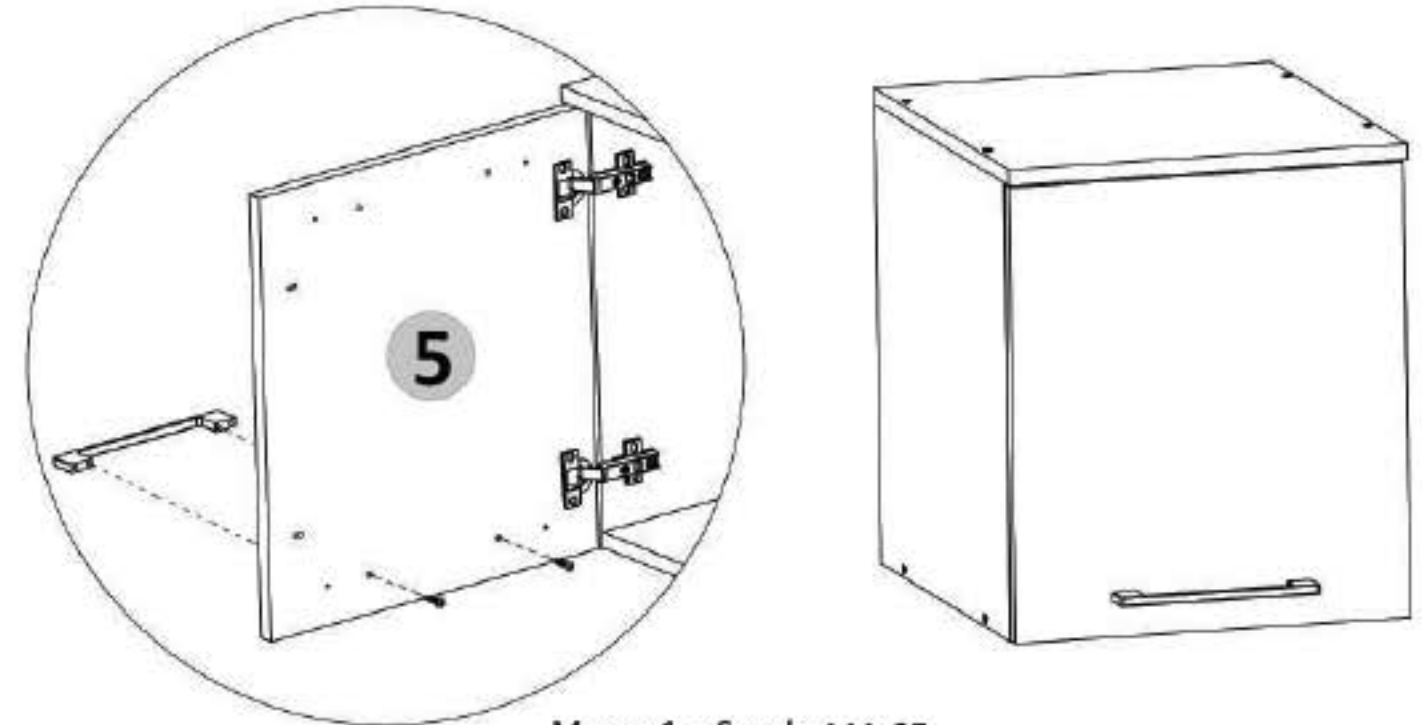
CONFIRMATOR 7X50 Co	8	SURUB 3.5X16 S3	8	SURUB TIP CONFIRMATOR 4x27 S4	2	SURUB TIP CONFIRMATOR 4x22 S4	2
CUIE Cu	20	SURUB 3.5X30 S6	4	BALAMALE APLICATE Ba	2		

Pasul 1 (Montaj Balamale pe Usa)

Se prinde pe placa (5) balamale (Ba) x 2buc cu suruburi (S3) x 4 buc, cate 2 balamale / usa, cate 2 buc suruburi / balama.

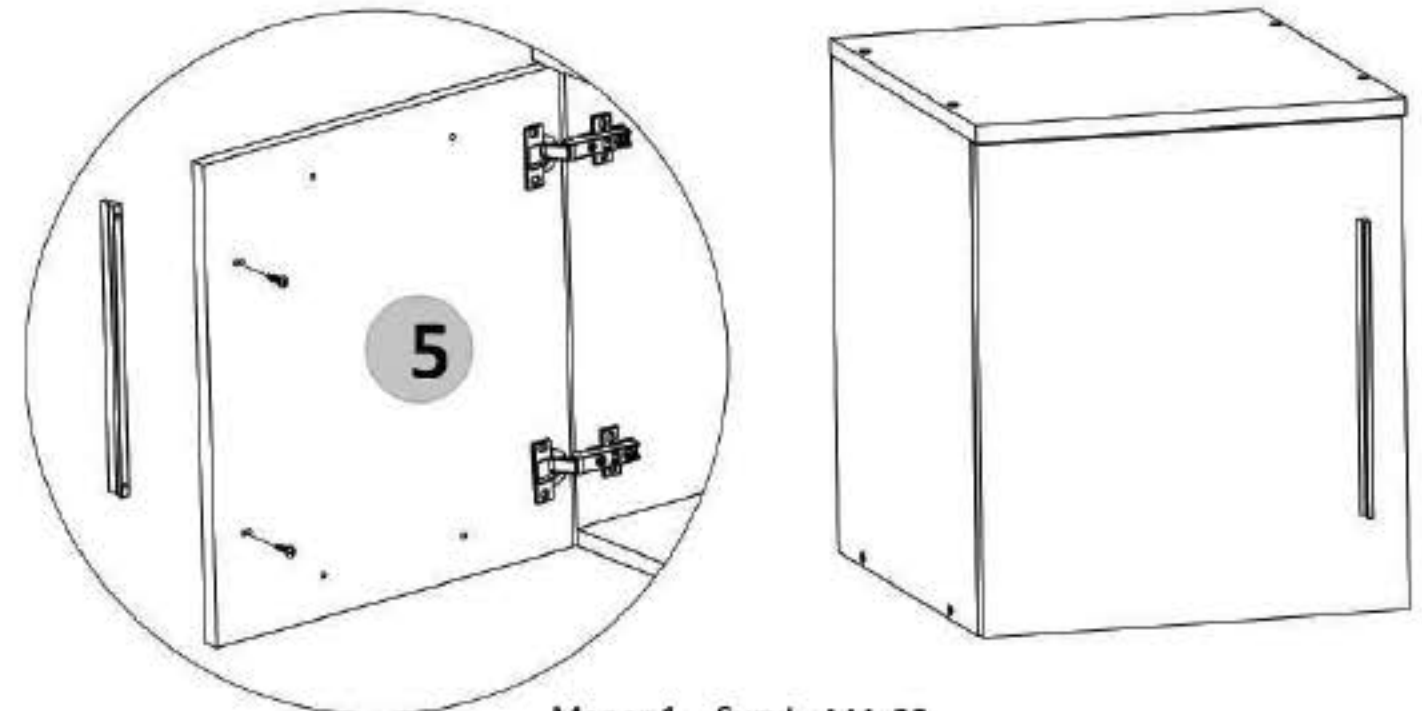


In cazul in care modelul de maner ales coincide cu cel de jos:
Se monteaza pe placa (5) maner (Mn) x 1 buc cu suruburi (S4) M4x27 - 2 buc
in gaurile existente pe placa.



Maner 1. - Surub- M4x27

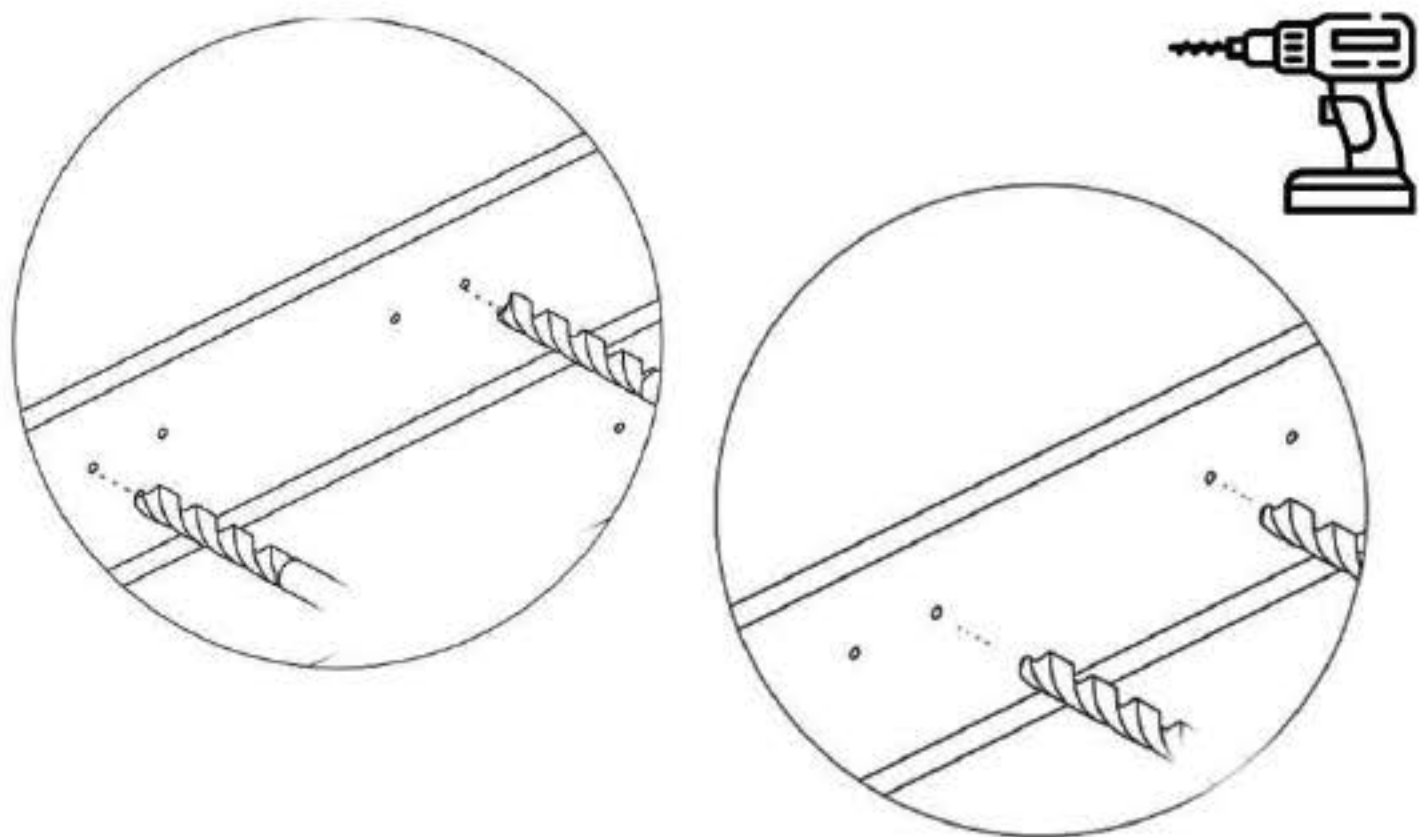
In cazul in care modelul de maner ales coincide cu cel de jos:
Se monteaza pe placa (5) maner (Mn) x 1 buc cu suruburi (S4) M4x22 - 2 buc
in gaurile existente pe placa.



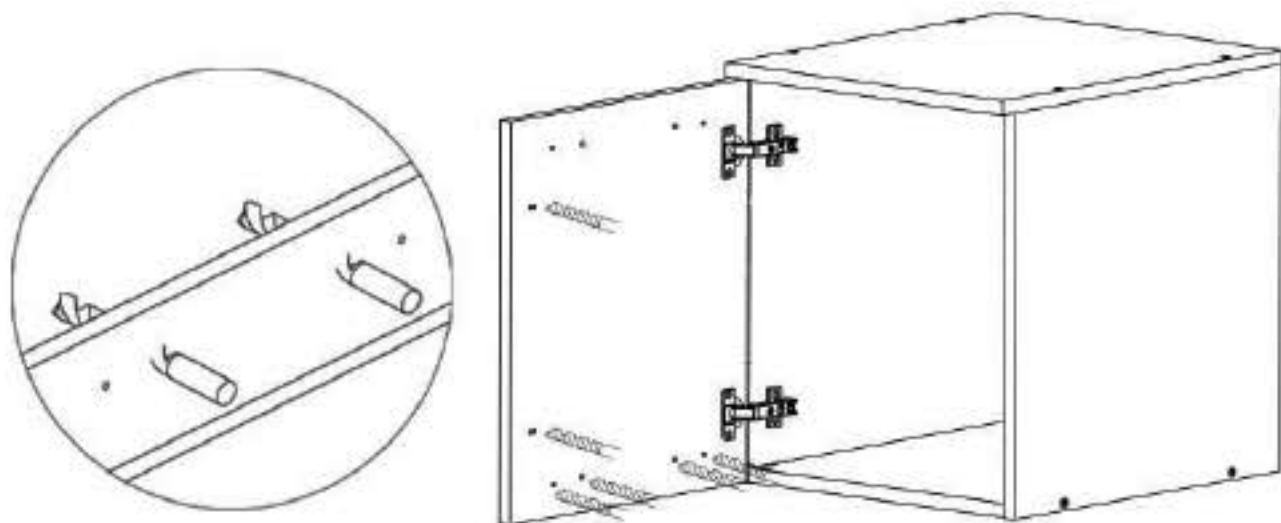
Maner 1. - Surub- M4x22

Nu te descurci ?
Acceseaza site-ul companiei
sau **scaaneaza codul QR** pentru
instructiuni si video-uri cu montaj

Atentie ! Se gaureste fata de sertar in functie de modelul de maner. In interiorul usii exista mai multe tipuri de semne care sa va ajute sa da-ti gauri in placa. Fiecare semn este atribuit unui tip de maner. Se gaureste cu un burghiu cu diametru de 5 mm. Recomandam a se masura inainte distanta dintre gaurile de pe placa cu distanta dintre gaurile de pe maner inainte de a gauri placa.



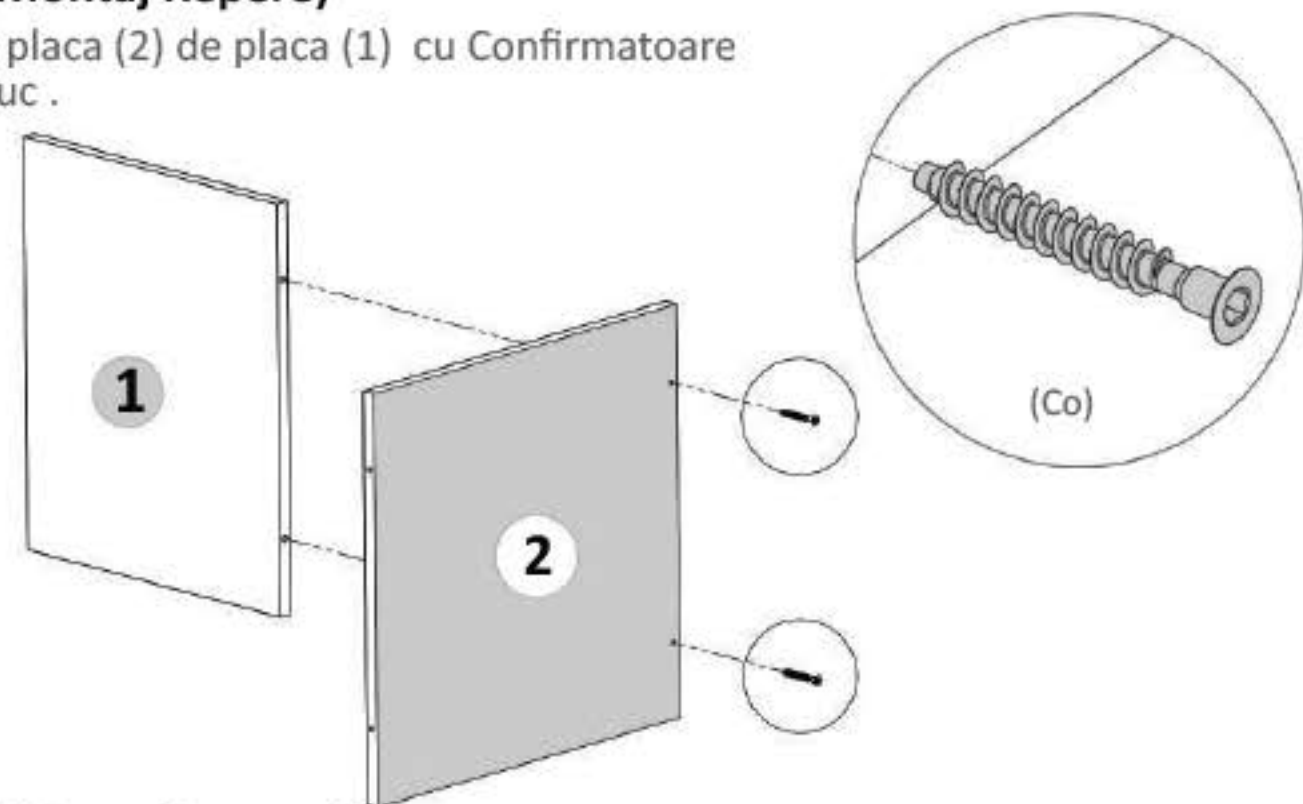
Recomandam a se masura inainte distanta dintre gaurile de pe placa cu distanta dintre gaurile de pe maner inainte de a gauri placa.



Nu te descurci ?
Acceseaza site-ul companiei
sau **scaaneaza codul QR** pentru
instructiuni si video-uri cu montaj

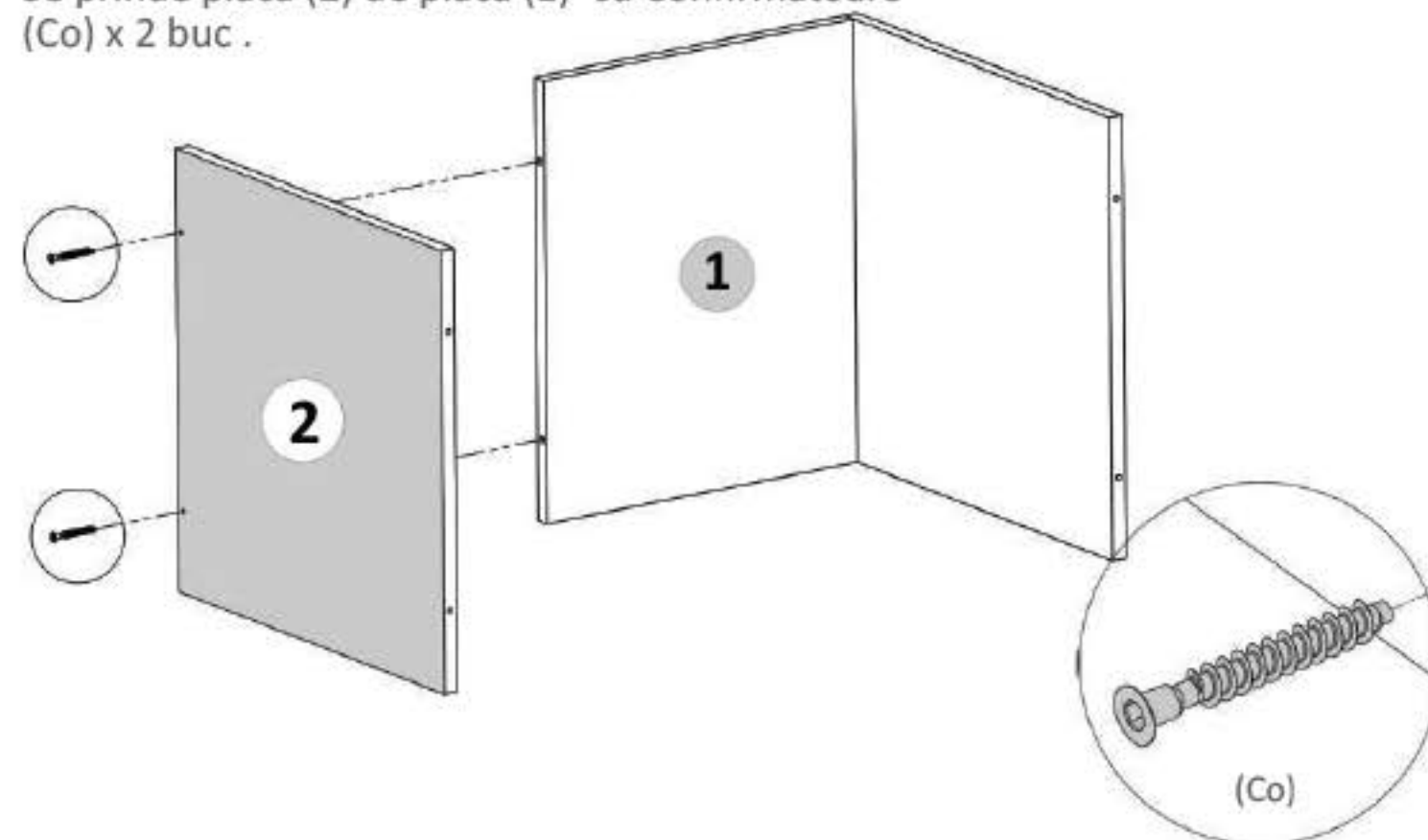
Pasul 2 (Montaj Repere)

Se prinde placa (2) de placa (1) cu Confirmatoare (Co) x 2 buc .



Pasul 3 (Montaj Repere)

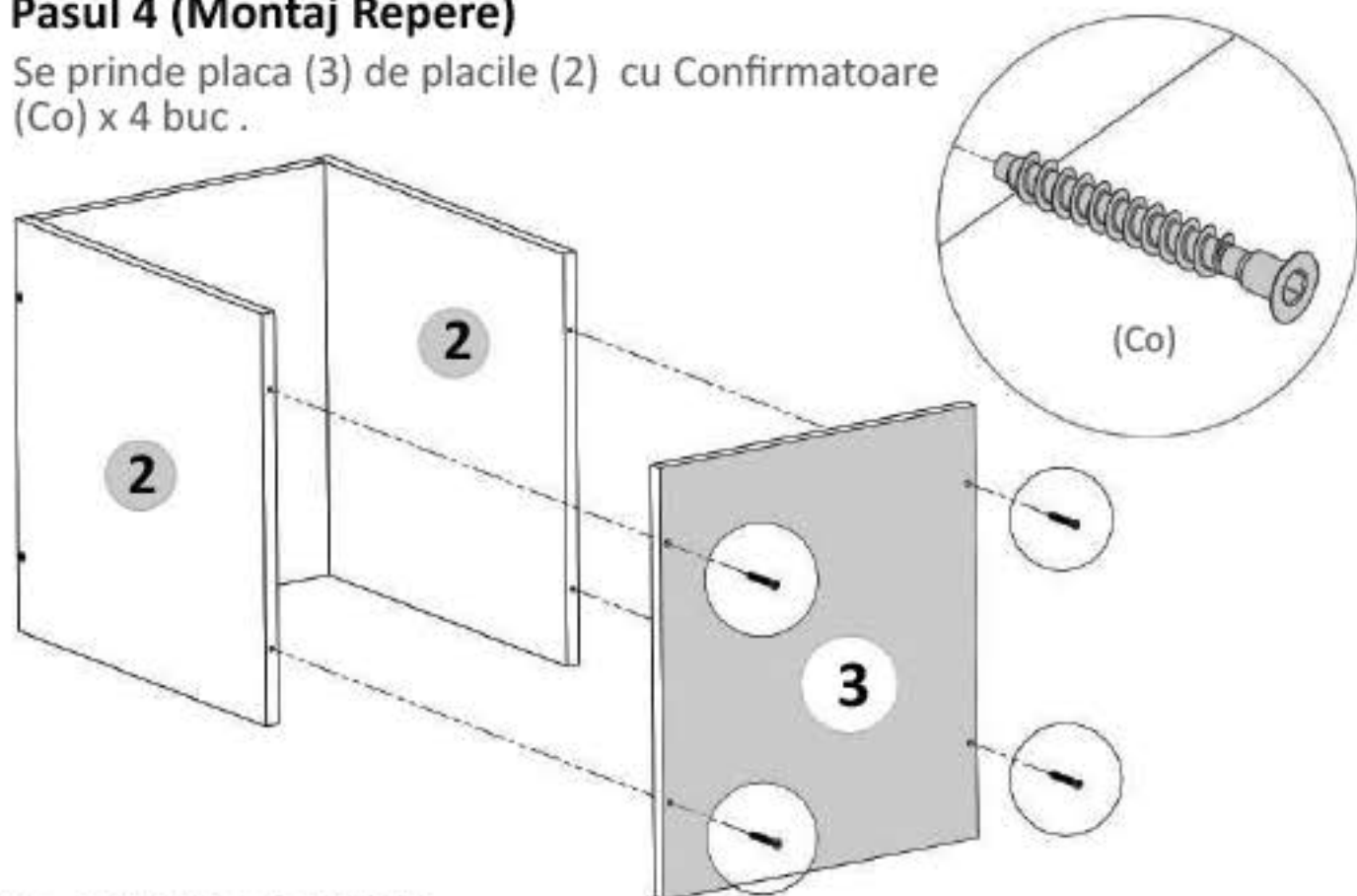
Se prinde placa (2) de placa (1) cu Confirmatoare (Co) x 2 buc .



Nu te descurci ?
Acceseaza site-ul companiei
sau **scaneara codul QR** pentru
instructiuni si video-uri cu montaj

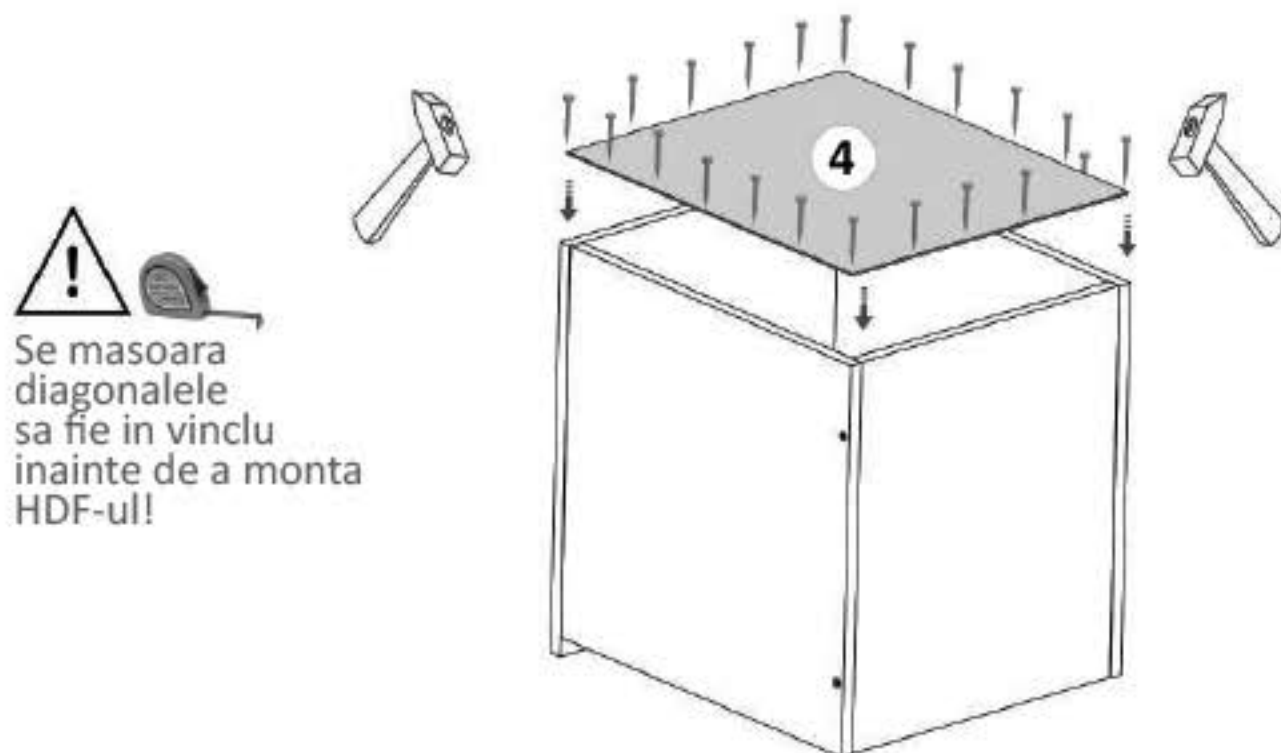
Pasul 4 (Montaj Repere)

Se prinde placa (3) de placile (2) cu Confirmatoare (Co) x 4 buc .



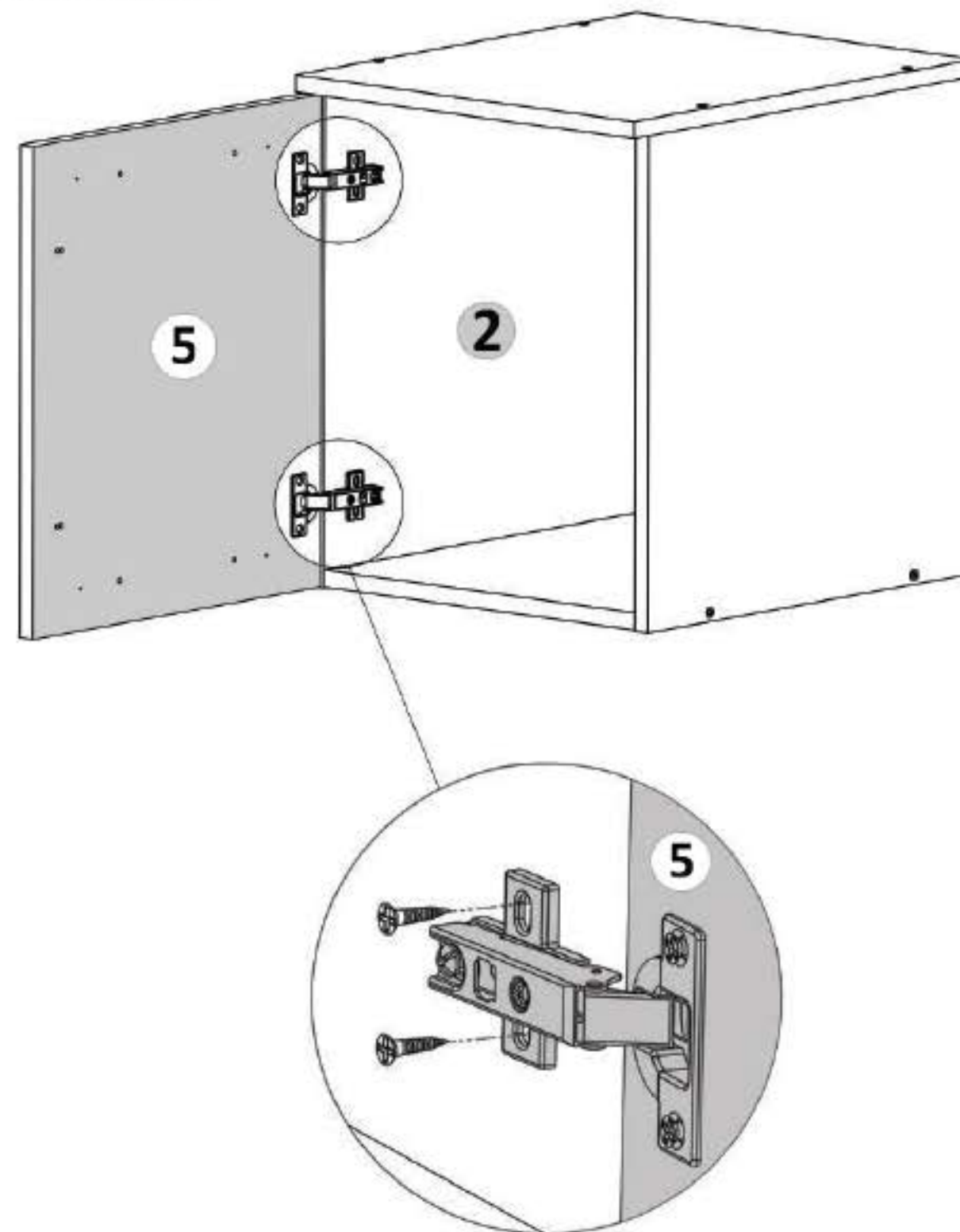
Pasul 5 (Montaj HDF)

Se masoara diagonalele sa fie in vinclu, dupa care se prinde Hdf-ul (4) folosindu-se de ciocan cu ajutorul unor cuie (Cu) x 20 buc.



Pasul 6 (Montaj Balamale aplicate)

Se lipeste usa cu balamale aplicate (5) de cantul placii (2) si se monteaza pe placa (2) balamale (Ba) x 2 buc folosindu-se suruburi 3.5x16 (S3) - cate 2 / balama.



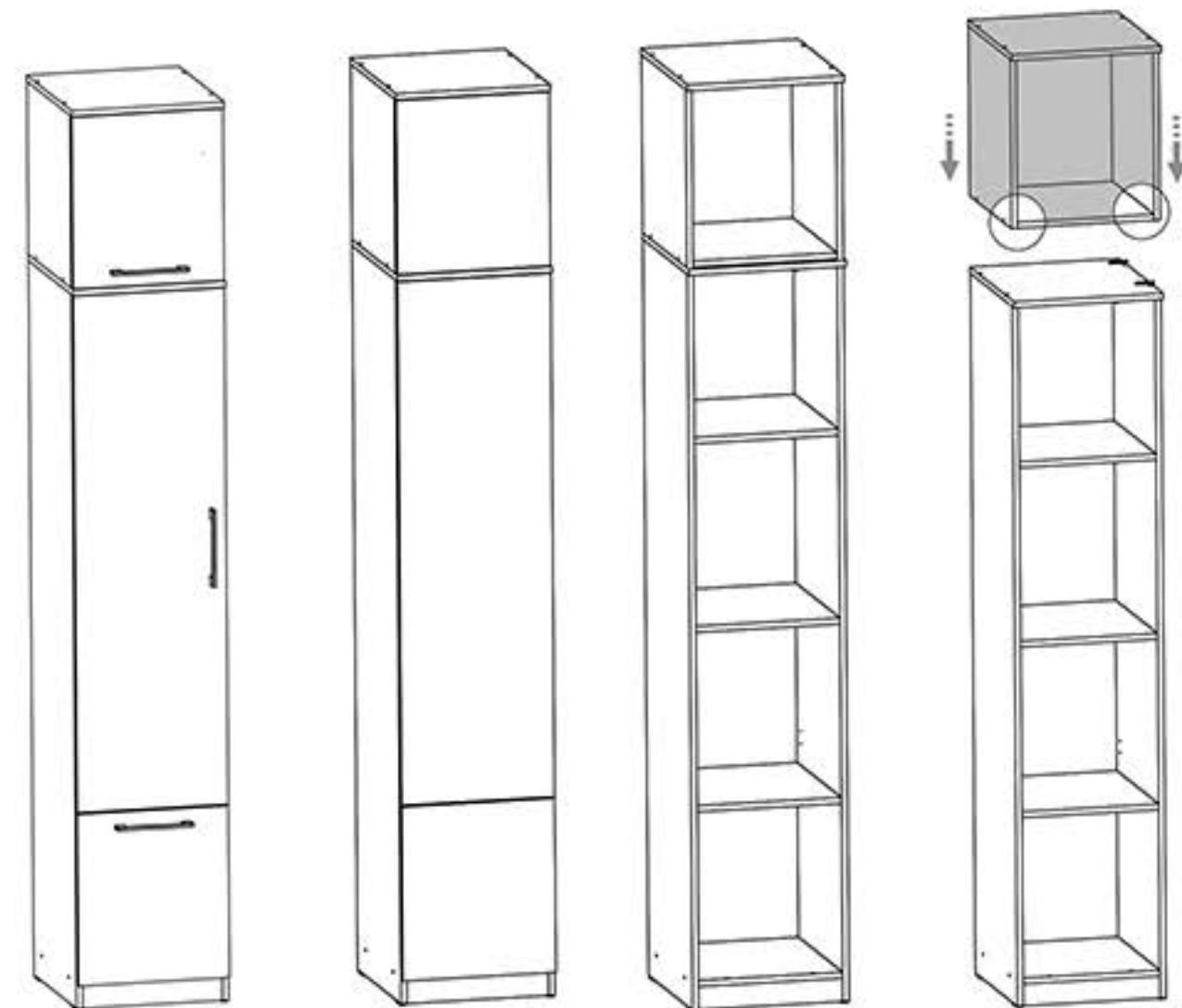
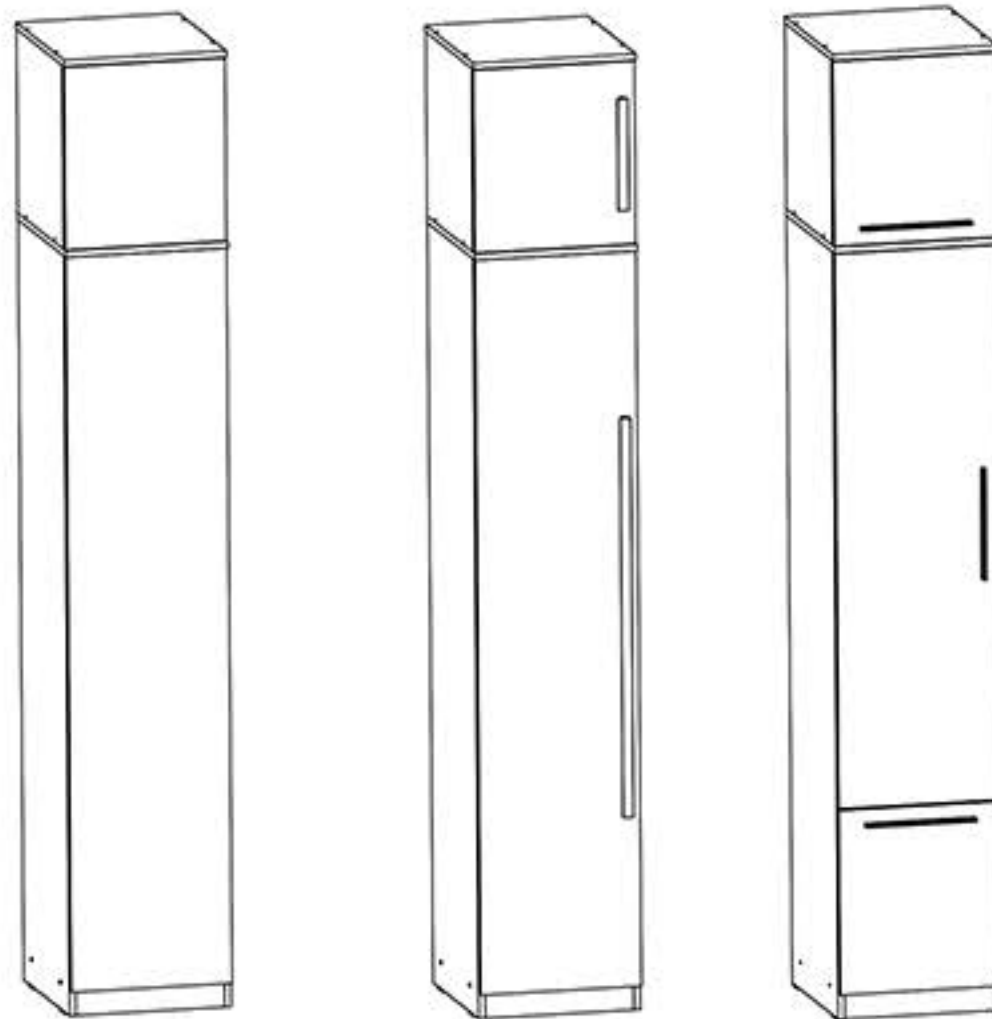
Nu te descurci ?
Acceseaza site-ul companiei
sau **scaneara codul QR** pentru
instructiuni si video-uri cu montaj

Nu te descurci ?
Acceseaza site-ul companiei
sau **scaaneaza codul QR** pentru
instructiuni si video-uri cu montaj

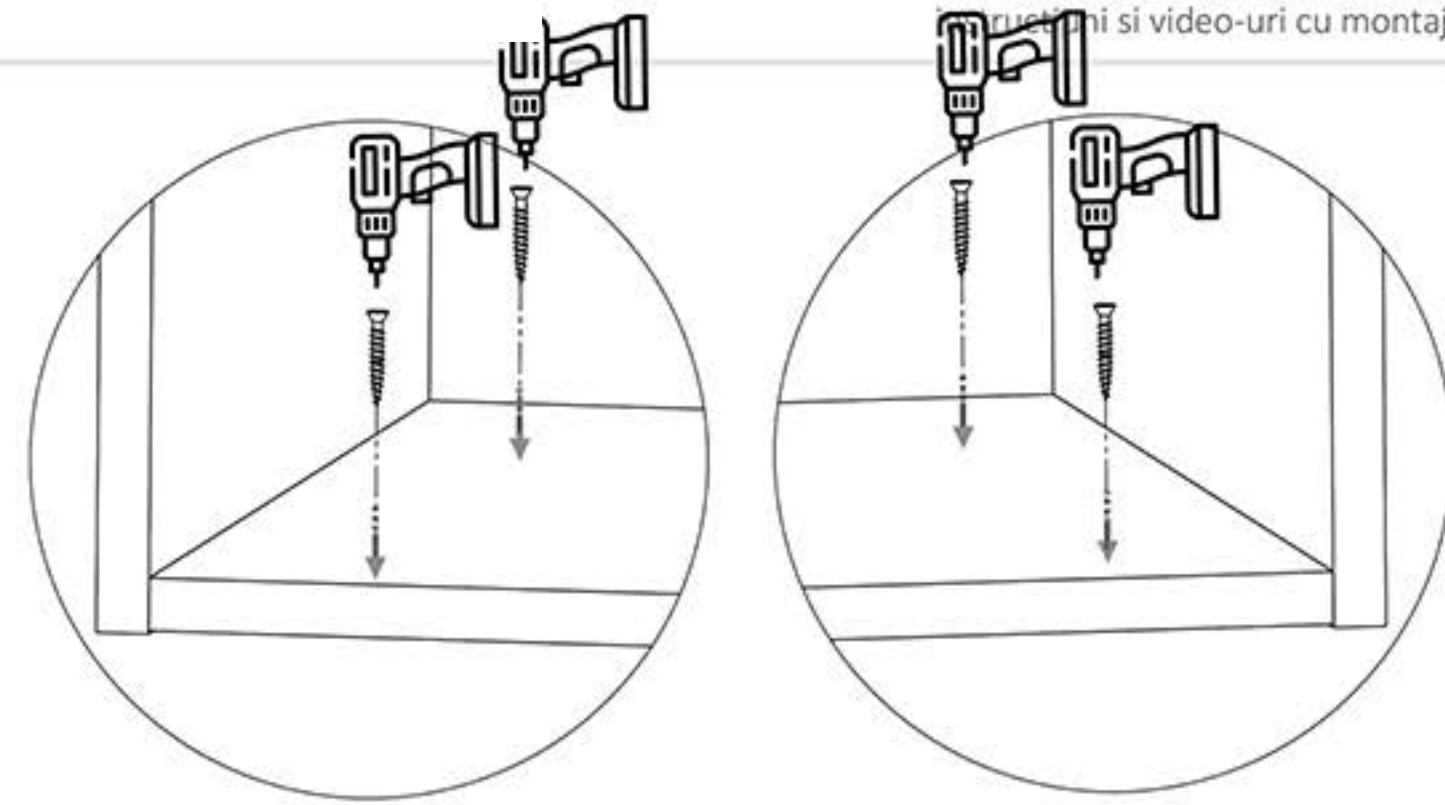
DETALIU MONTAJ (Montaj corp superior)

Atentie ! Acest pas este valabil doar pentru modelele care au in gama lor acest corp superior (suprapozabil) care este optional si care ofera un plus de spatiu cu un design minimalist.

Montajul este relativ simplu:
Se pozitioneaza si se alineaza corpurile astfel incat sa se poata fixa.
Se prinde corpul superior de cel inferior cu 4 x suruburi 3.5 x30 mm.



Nu te descurci ?
Acceseaza site-ul companiei
sau **scaaneaza codul QR** pentru
instructiuni si video-uri cu montaj



Nu te descurci ?
 Acceseaza site-ul companiei
 sau **scaneaza codul QR** pentru
 instructiuni si video-uri cu montaj

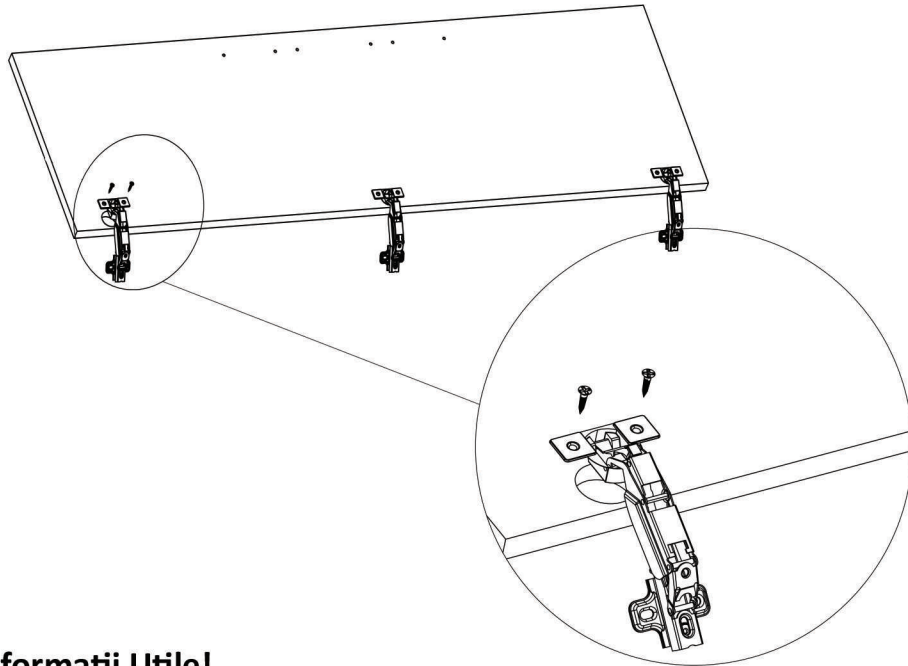
Nu te descurci ?
 Acceseaza site-ul companiei
 sau **scaneaza codul QR** pentru
 instructiuni si video-uri cu montaj

Pasul 10

Pentru montajul usilor se va folosi (Bs) x10 si suruburi (S3)x40.

ATENȚIE!

In configuratiile de colt, balamalele din feronerie carcasi 1/4 (Dulap 1U)
 se vor inlocui cu (BS) Balamale 170 grade.



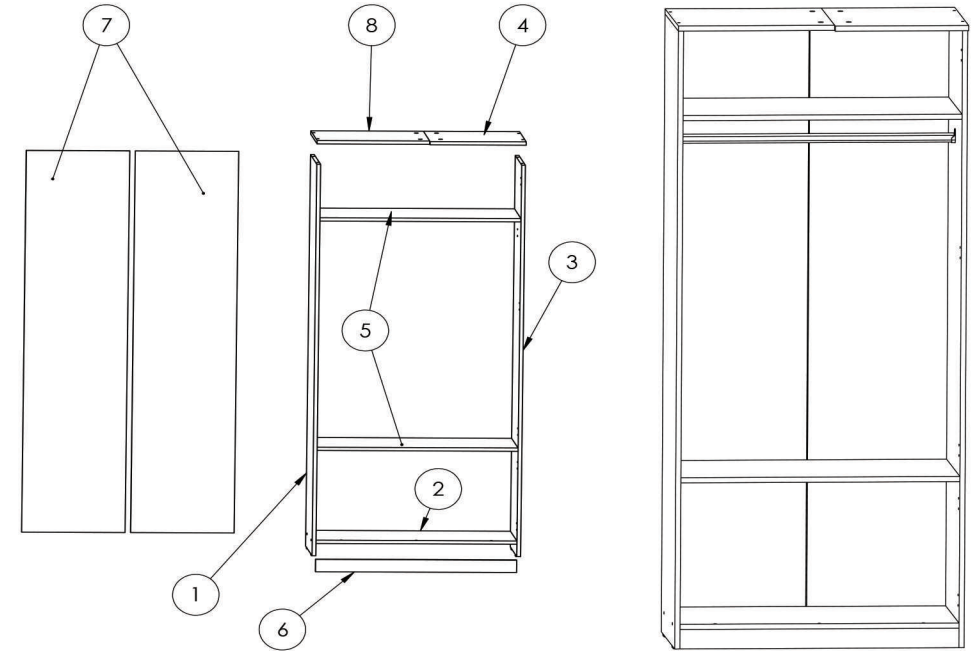
Informatii Utile!

Aceasta carcasa este universală și se potrivește pentru diferite tipuri de uși cum ar fi: Uși mari / Uși medii / Uși mici.



CARCASA COLT

Instrucțiuni montaj: CARCASA COLT



NR. REPER	COD REPER	DETALII	CANTITATE
1	Laterala ST	Pal 1904x458x16 mm	1
2	Fund	Pal 857x458x16 mm	1
3	Laterala DR	Pal 857x458x16 mm	1
4	Tavan dreapta	Pal 410x480x16 mm	1
5	Polita Fixa	Pal 857x458x16 mm	2
6	Soclu	Pal 857x60x16 mm	1
7	Hdf	Hdf 1856x441x2,5 mm	2
8	Tavan stanga	Pal 480x458x16mm	1

ATENȚIE: MONTAJUL NECORESPUNZĂTOR ATRAGE DUPĂ SINE PIERDEREA GARANȚIEI PRODUSULUI



Șurubelniță în cruce
sau autofiletantă



Este **recomandat** ca
montajul să fie făcut de
minim două persoane



Un **ciocan** de dimensiune
medie

Nu te descurci ?
 Acceseaza site-ul companiei
 sau **scaaneaza codul QR** pentru
 instructiuni si video-uri cu montaj

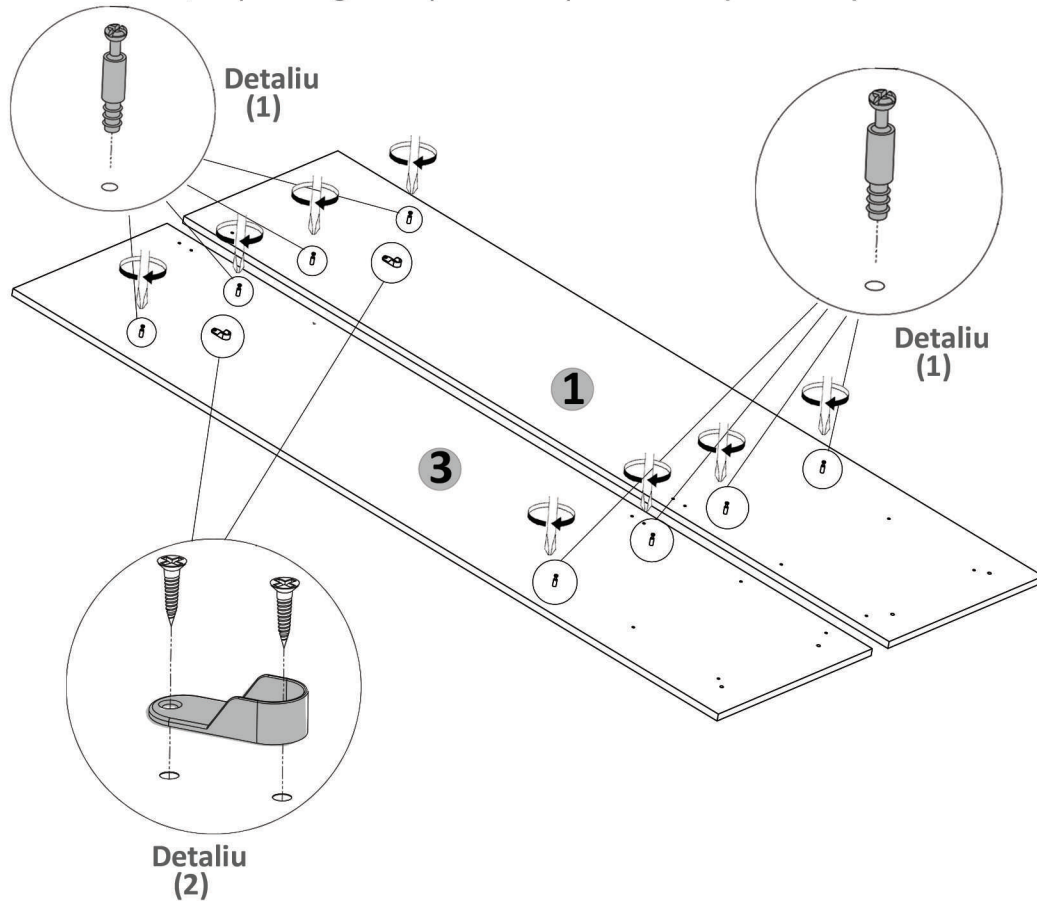
Nu te descurci ?
 Acceseaza site-ul companiei
 sau **scaaneaza codul QR** pentru
 instructiuni si video-uri cu montaj

Feronerie Carcasa colt:

S3 SURUB 3.5X16 80	S7 SURUB 3.5X30 4	Sb Surub M 4x22 6	Pi PICIOR PLASTIC 6	Bs BALAMALE 170 grade 10
Cu CUIE 80	Co CONFIRMATOR 7X50 11	Dd DEMONTABIL DUBLU 2	Ca CAMA 4	
Cp COLTAR PLASTIC 4	Sh SUPTOR BARA HAINE 2	De DEMONTABIL CU EXCENTRIC 8	Sm SURUB M4X22 6	

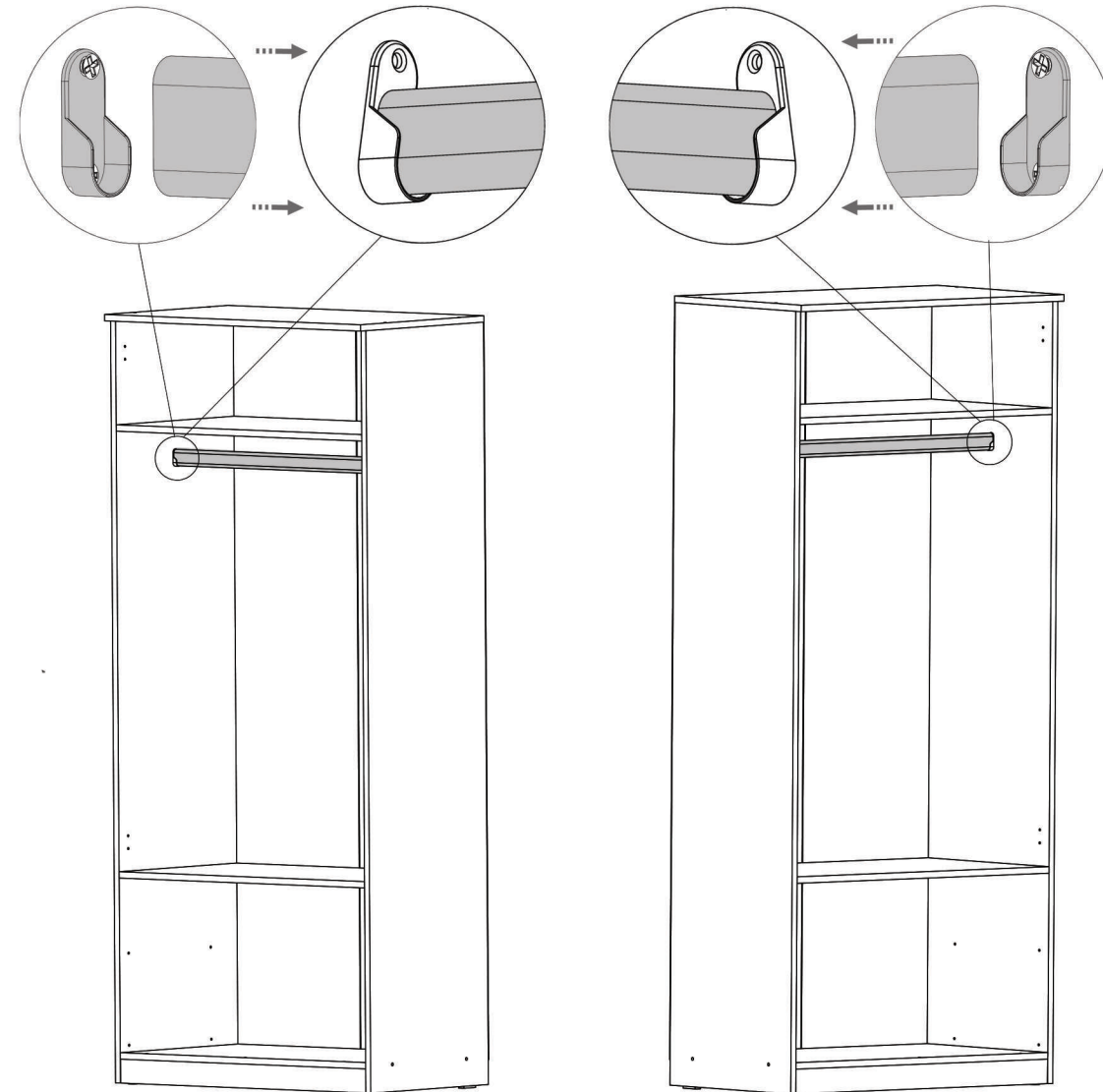
Pasul 1

Se prind cu surubelnita sau infiletanta 8x (DE) pe placile (1) si (3). **(Detaliu 1)**
 Se monteaza 2x (Sh) pe placile (1) si (3) cu ajutorul suruburilor (S3) 3.5x16 - cate 2 buc / suport in gaurile prevazute pt. aceasta. **(Detaliu 2)**



Pasul 9

Se introduce in suporturile (Sh) de pe placile (1) si (3) bara pt. umerase prin
 pozitionarea acestuia de sus in jos.

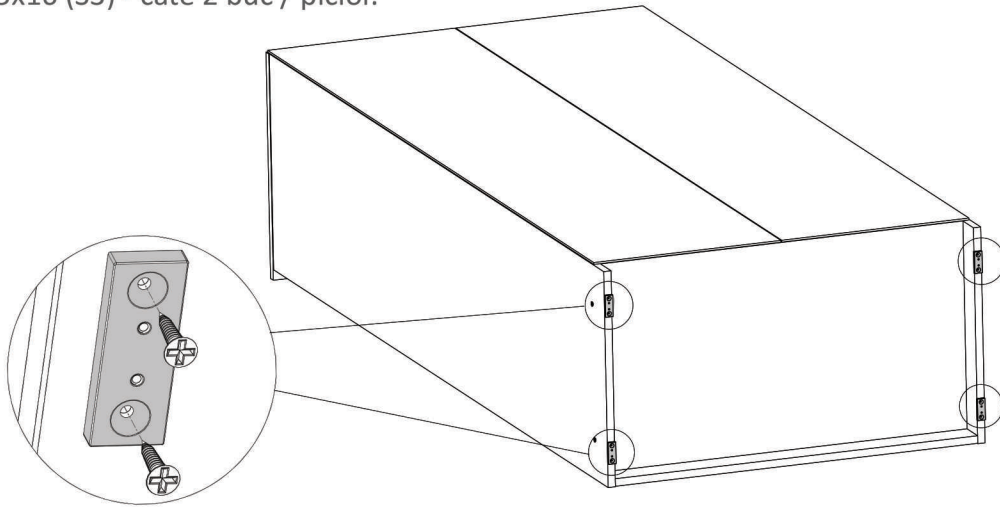


Nu te descurci ?
Acceseaza site-ul companiei
sau **scaaneaza codul QR** pentru
instructiuni si video-uri cu montaj

Nu te descurci ?
Acceseaza site-ul companiei
sau **scaaneaza codul QR** pentru
instructiuni si video-uri cu montaj

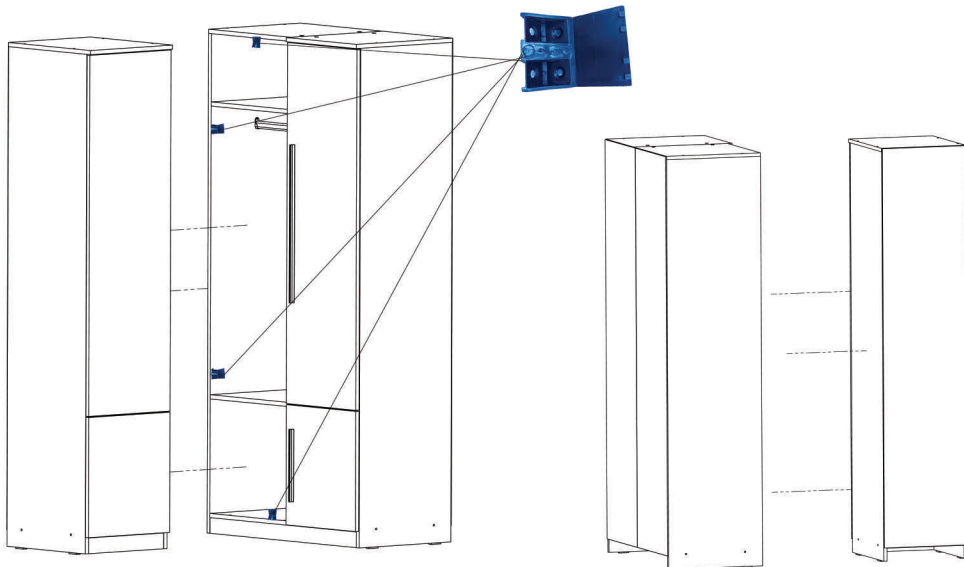
Pasul 7

Se monteaza pe placile (1),(3) picioare plastic (Pi) x 6buc - cu suruburi 3.5x16 (S3) - cate 2 buc / picior.



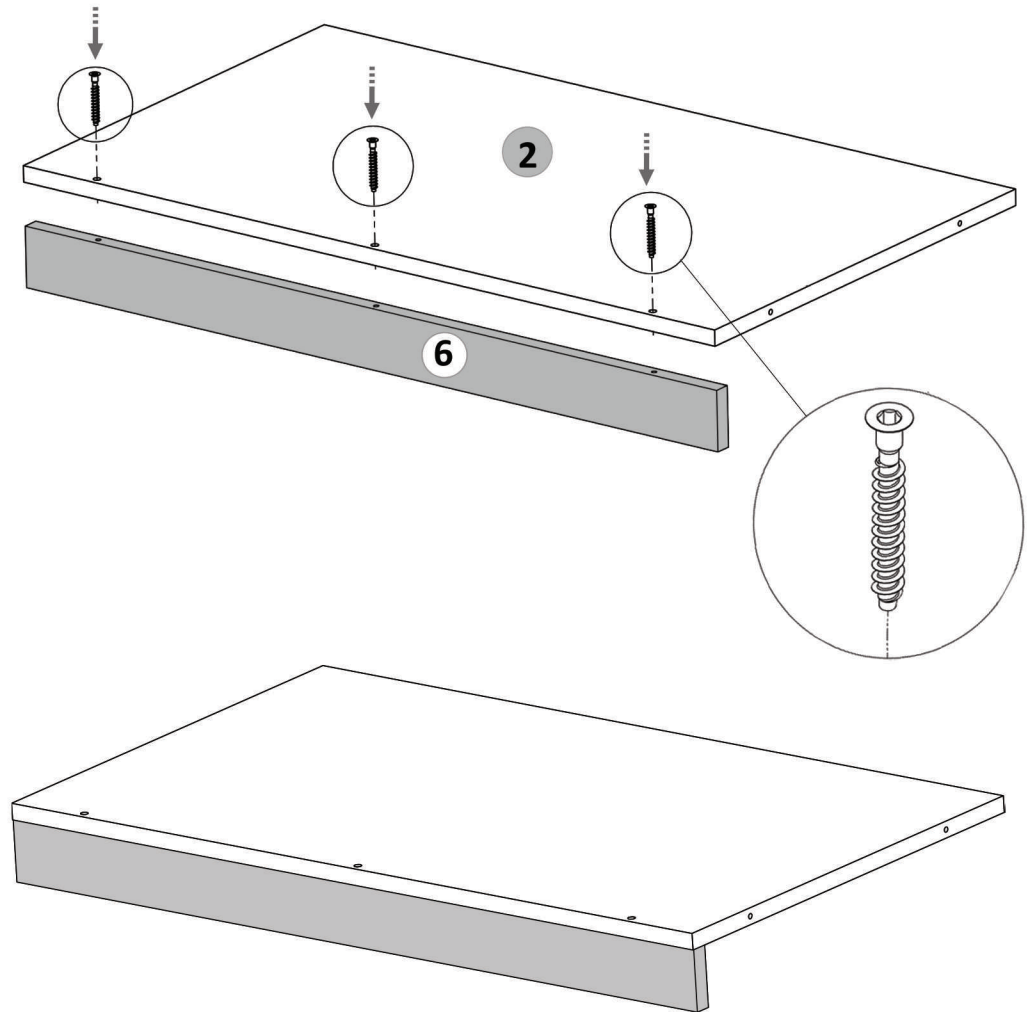
Pasul 8

Dulapul de colt este format din **Carcasa Colt** si **Carcasa 1U** iar imbinarea lor se face folosind (CP)x4 si suruburi (S3)x16 buc.



Pasul 2 (Montaj Repere)

Se prinde placa (6) de placa (2) cu ajutorul celor 3 x Confirmatoare (Co).
Ele se pot strange cu infiletanta sau manual cu cheia imbus care se afla in pachet.

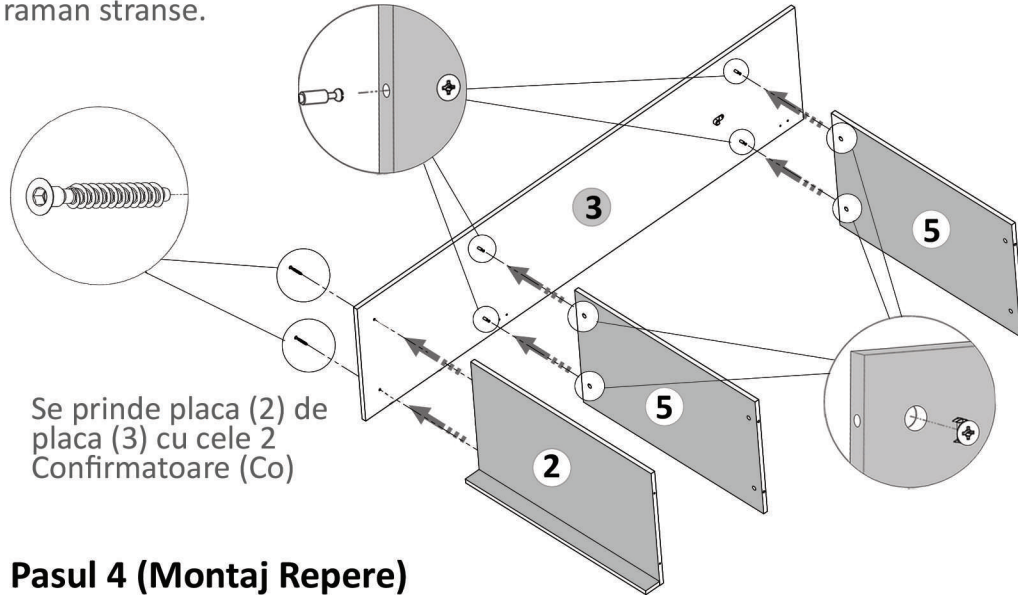


Nu te descurci ?
Acceseaza site-ul companiei
sau **scaaneaza codul QR** pentru
instructiuni si video-uri cu montaj

Nu te descurci ?
Acceseaza site-ul companiei
sau **scaaneaza codul QR** pentru
instructiuni si video-uri cu montaj

Pasul 3 (Montaj Repere)

Se prind placile (5) de placa (3) cu demontabili (De) x 4 buc in gaurile prestabilite, urmand ca apoi sa se infileteze (Ca) x 4 buc pana acestea raman stranse.

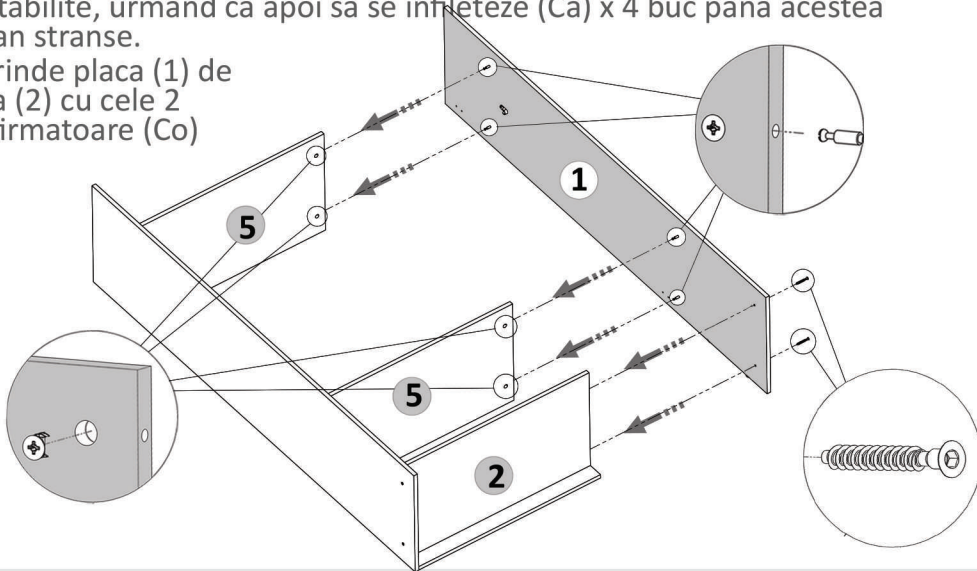


Se prinde placa (2) de placa (3) cu cele 2 Confirmatoare (Co)

Pasul 4 (Montaj Repere)

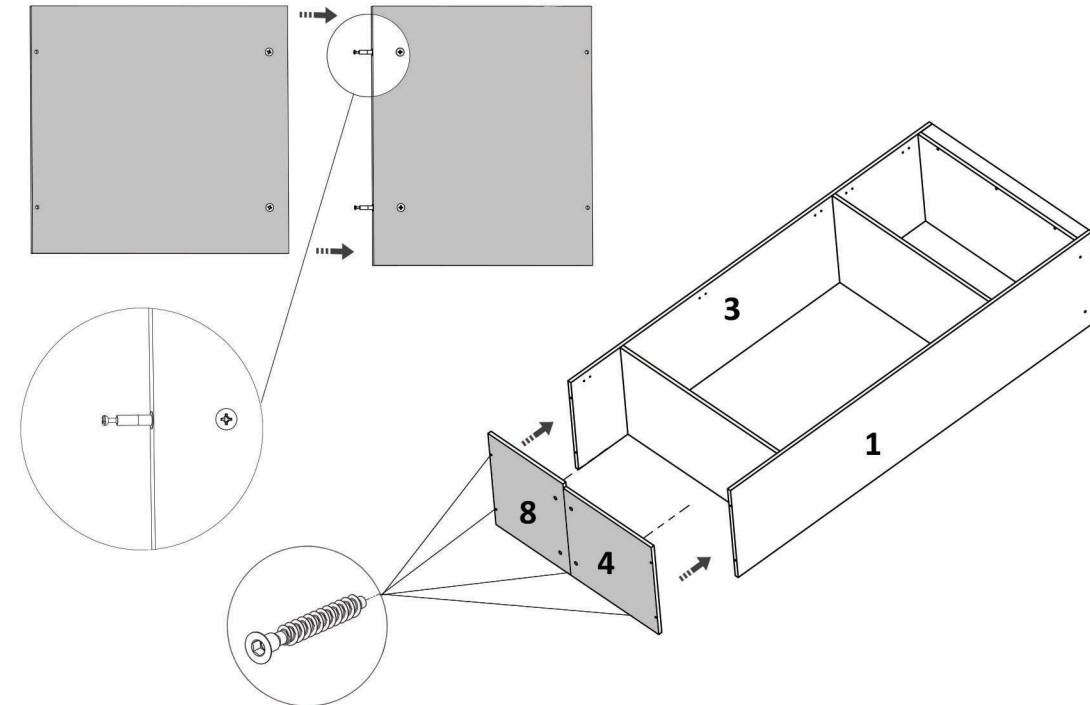
Se prinde placa (1) de placile (5) cu demontabili (De) x 4 buc in gaurile prestabilite, urmand ca apoi sa se infileteze (Ca) x 4 buc pana acestea raman stranse.

Se prinde placa (1) de placa (2) cu cele 2 Confirmatoare (Co)



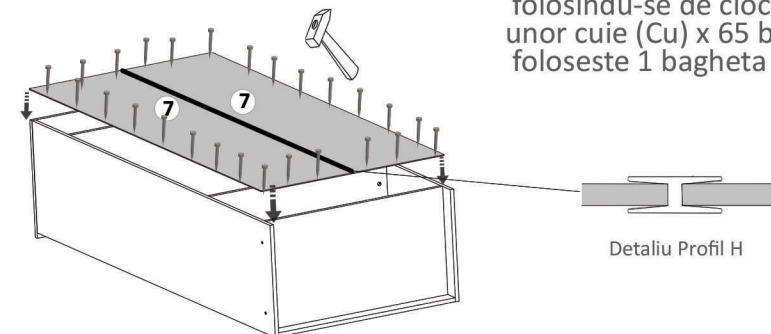
Pasul 5

Se imbrina placile (4) si (8) folosind (Dd)x8 respectiv (Ca)x4 la fel ca in imaginea de mai jos. Ansamblul obtinut se fixeaza de placile (1) si (3) cu ajutorul suruburilor (Co)x4.



Pasul 6 (Montaj HDF)

Se masoara diagonalele sa fie in vinclu, dupa care se prind HDF-urile (7) folosindu-se de ciocan cu ajutorul unor cuie (Cu) x 65 buc, iar la imbinari se foloseste 1 bagheta plastic (Profil H).

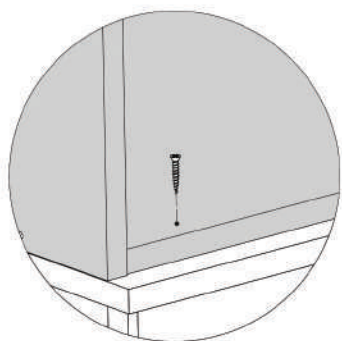


Detaliu Profil H

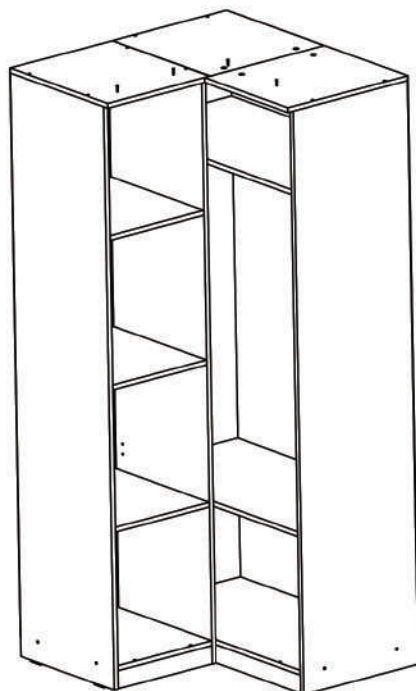
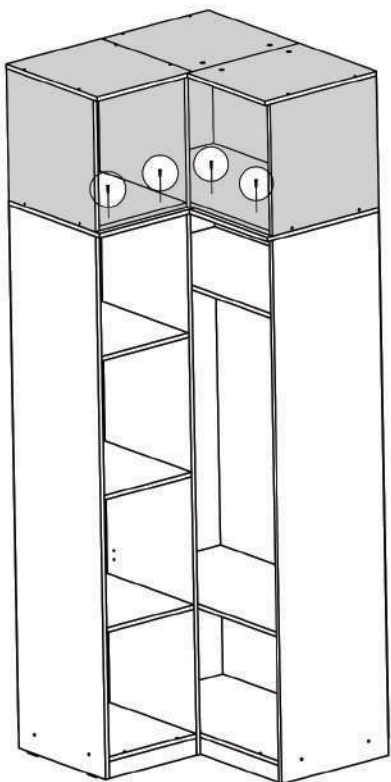
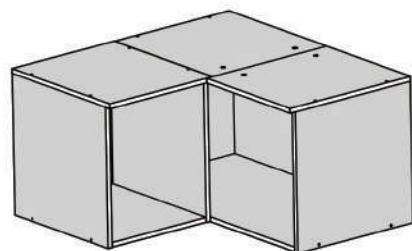


Se masoara diagonalele sa fie in vinclu inainte de a monta HDF-ul!

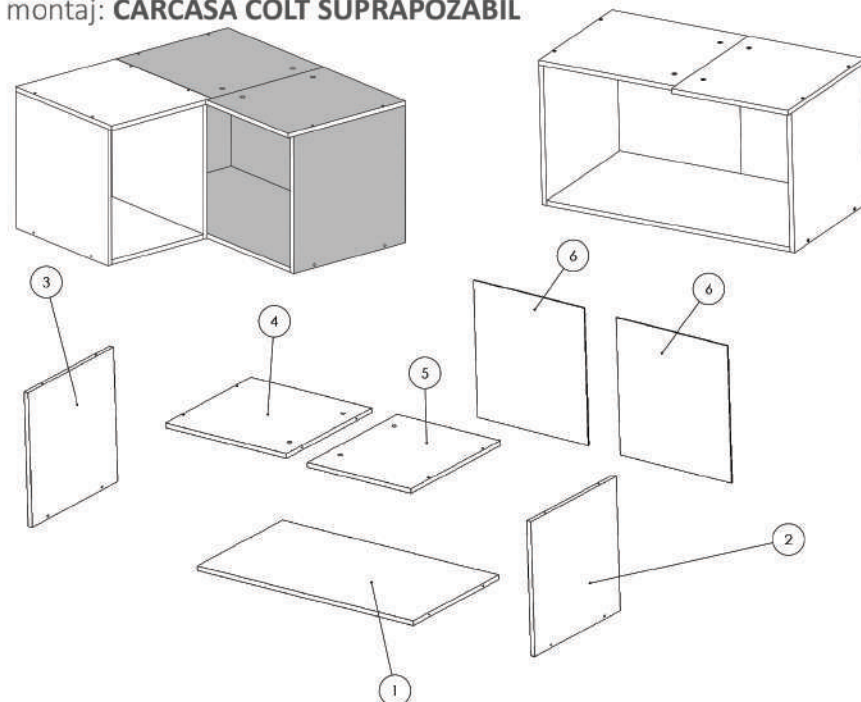
Pasul 8 ! Atentie Acest Pas se face direct cu corpul pozitionat deja pe Dulapul de colt!



Corpul de colt suprapozabil se prinde de Dulapul de colt cu ajutorul celor 4 suruburi 3.5 x 30. Acestea puteti sa le pozitionati unde doriti intrucat au doar rol de siguranta si de fixat.



Instrucțiuni montaj: CARCASA COLT SUPRAPOZABIL



NR. REPER	COD REPER	DETALII	CANTITATE
1	CAPAC INFERIOR	PAL 858 X 458 X 16	1
2	LATERALA DR.	PAL 458 X 462 X 16	1
3	LATERALA ST.	PAL 458 X 462 X 16	1
4	CAPAC SUPERIOR STANGA	PAL 458 X 480 X 16	1
5	CAPAC SUPERIOR DREAPTA	PAL 410 X 480 X 16	1
6	HDF	HDF 440 X 472 X 4	2

ATENȚIE: MONTAJUL NECORESPUNZĂTOR ATRAGE DUPĂ SINE PIERDEREA GARANȚIEI PRODUSULUI



Șurubelniță în cruce sau autofiletantă



Este **recomandat** ca montajul să fie făcut de **minim două persoane**



Un **ciocan** de dimensiune medie

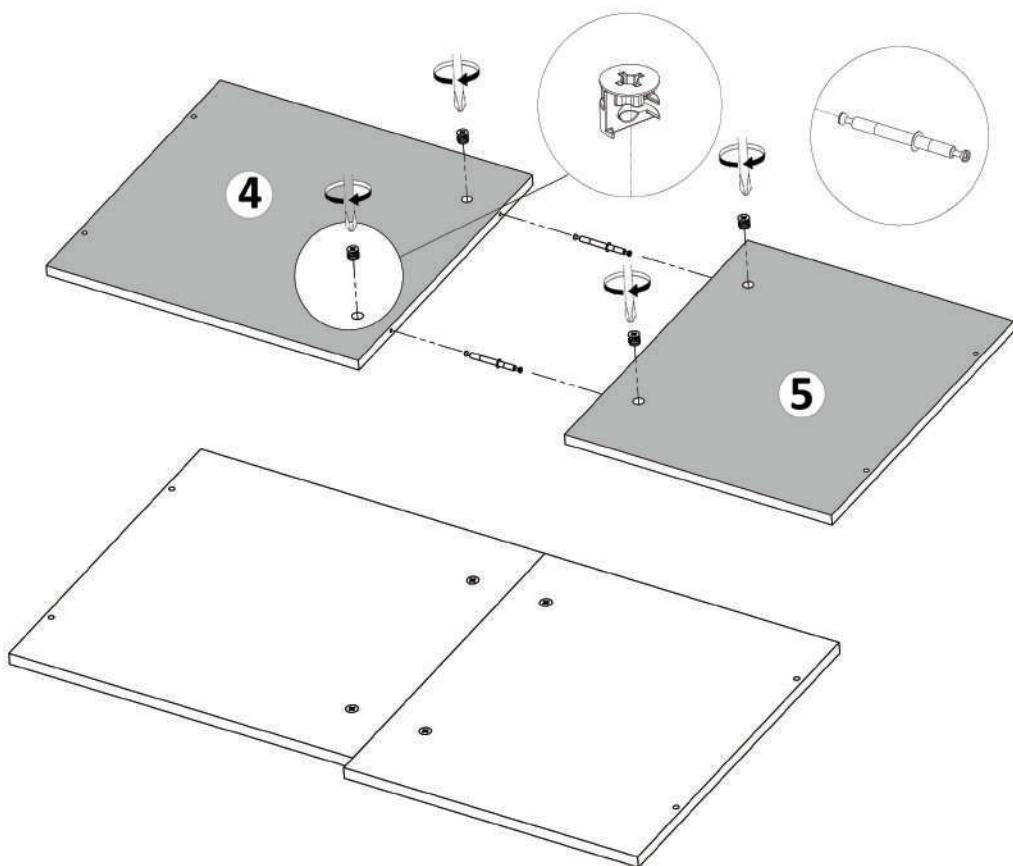
Feronele Carcasa colt suprapozabil

CUIE Cu	30	CONFIRMATOR 7X50 Co	8	DEMONTABIL DUBLU Dd	2	CAMA Ca	4
COLTAR PLASTIC Cp	2	SURUB 3.5X16 S3	16	Surub M 4x22 Sb	3	SURUB M4X22 Sm	3

Pasul 1

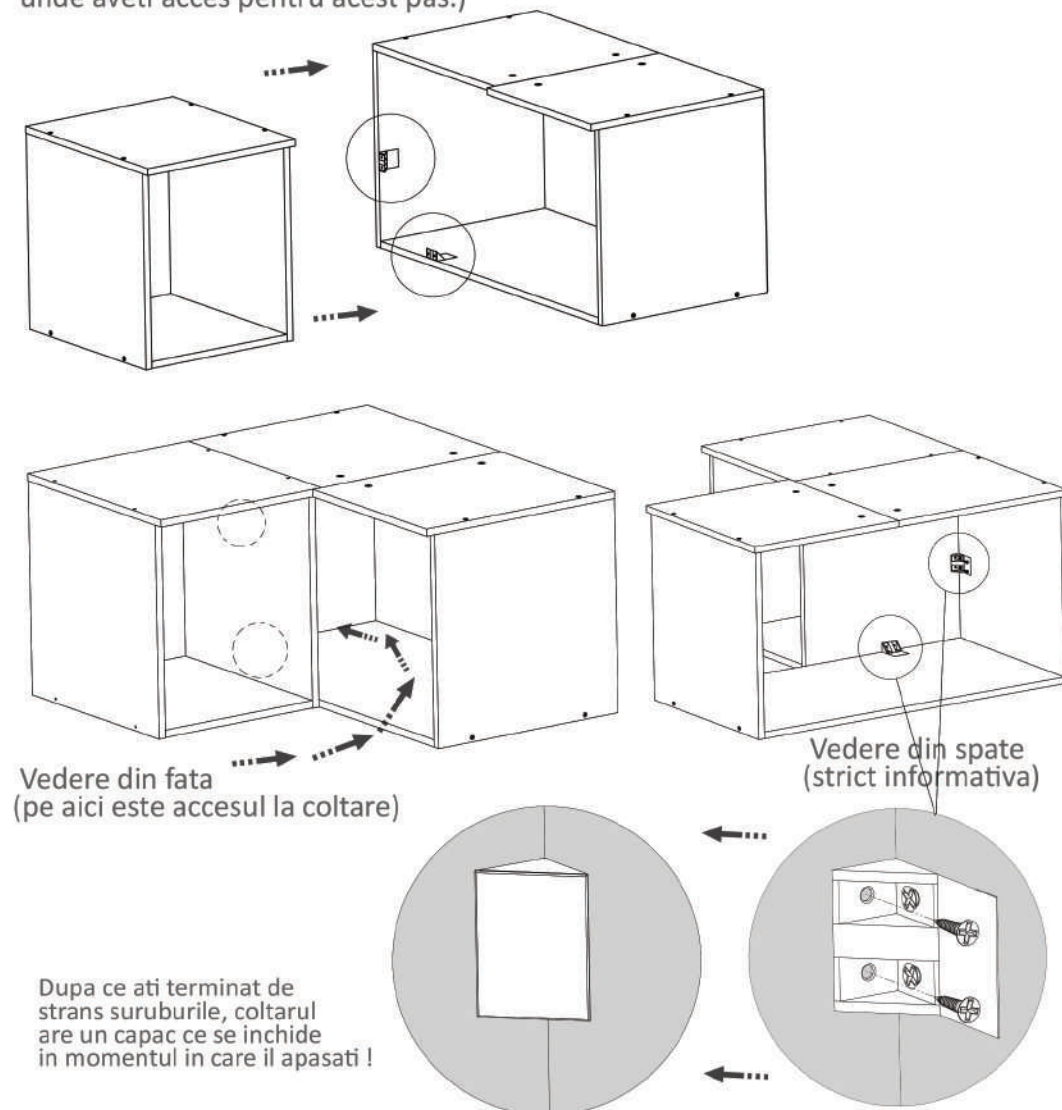
Se pozitioneaza Camele (Ca) pe placile 4 si 5 cu deschiderea catre exteriorul placii.

Se introduce demontabilii (Dd) in gaurile din cantul placilor 4 si 5, dupa care se unesc cele doua placii. Pe urma se strang cu surubelnita camele (Ca) pana cand acestea sunt stranse bine.



Pasul 7 ! Atentie Acest Pas se face direct cu corpul pozitionat deja pe Dulapul de colt!

In acest caz pozitionam fiecare corp individual in partea superioara a dulapului de colt dupa care lipim corpurile intre ele, iar pe urma le fixam insuruband cate 2 x suruburi 3.5x16 / coltar de plastic. (In imaginile de mai jos se vede locul pe unde aveti acces pentru acest pas.)



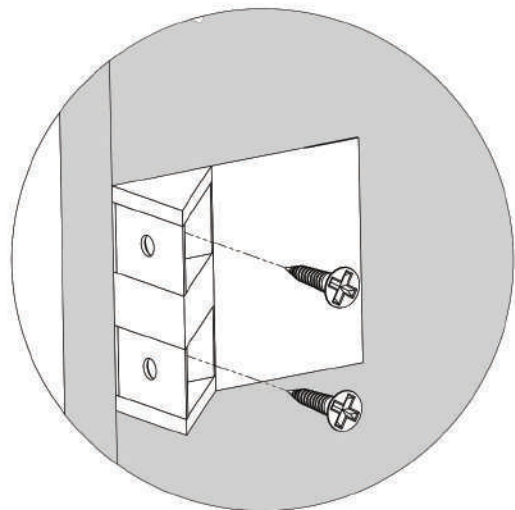
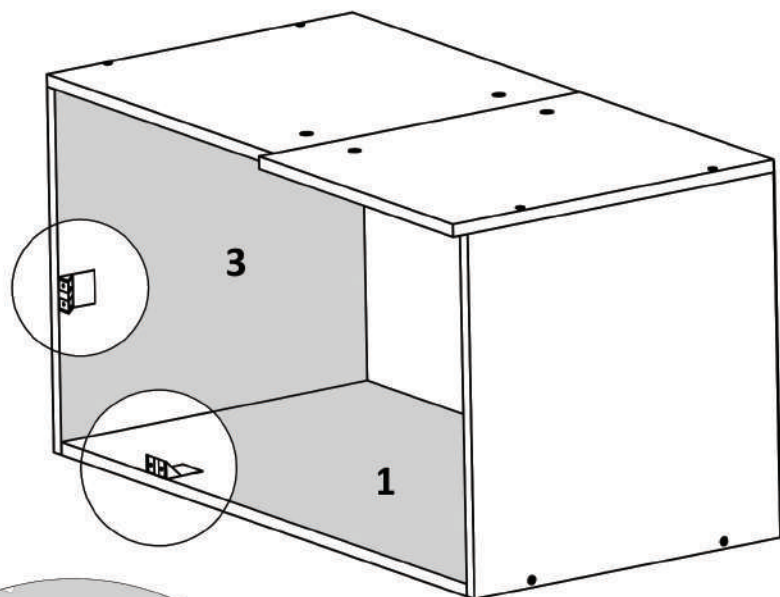
Vedere din fata
(pe aici este accesul la coltare)

Vedere din spate
(strict informativa)

Dupa ce ati terminat de strans suruburile, coltarul are un capac ce se inchide in momentul in care il apasati !

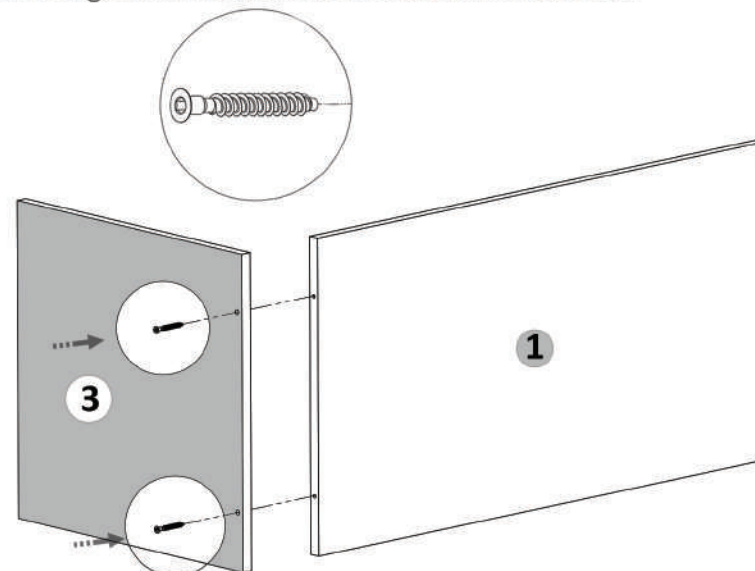
Pasul 6

Dulapul de colt suprapozabil este format din **Carcasa Colt Suprapozabil** si **Carcasa 1U** iar imbinarea lor se face folosind (CP) x2 buc si suruburi (S3)x 8buc. Ca sa fie mai usor coltarele trebuie prinse inainte la nivel cu cantul precum in imaginile de mai jos.



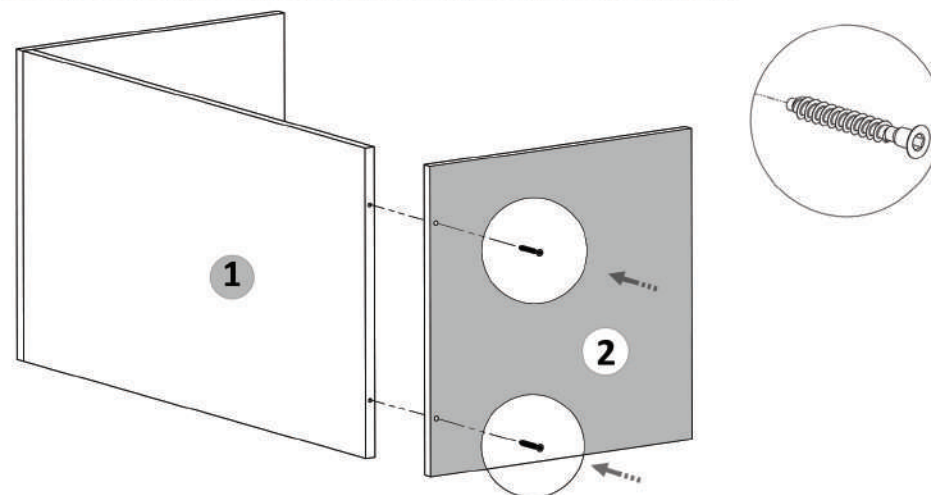
Pasul 2 (Montaj Repere)

Se prinde placa (3) de placa (1) cu ajutorul celor 2 x Confirmatoare (Co). Ele se pot strange cu infiletanta sau manual cu cheia inbus.



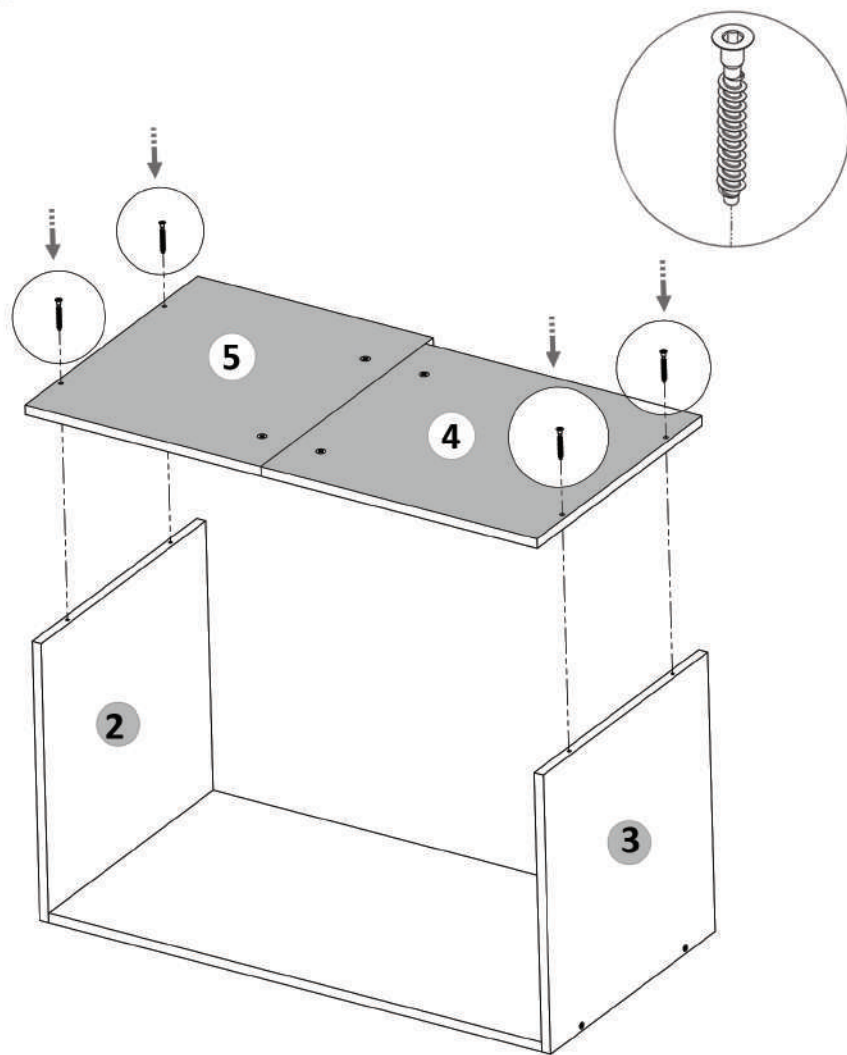
Pasul 3 (Montaj Repere)

Se prinde placa (2) de placa (1) cu ajutorul celor 2 x Confirmatoare (Co). Ele se pot strange cu infiletanta sau manual cu cheia inbus.



Pasul 4 (Montaj Repere)

Se prinde ansamblul format din placile 4 si 5 de placa 2 si 3 cu ajutorul celor 4 x Confirmatoare (Co). Ele se pot strange cu infiletanta sau manual cu # cheia inbus.



Pasul 5 (Montaj HDF)

Se masoara diagonalele sa fie in vinclu, dupa care se prind HDF-urile (6) folosindu-se de ciocan cu ajutorul unor cui (Cu) x 30 buc, iar la imbinari se foloseste 1 bagheta plastic (Profil H).

