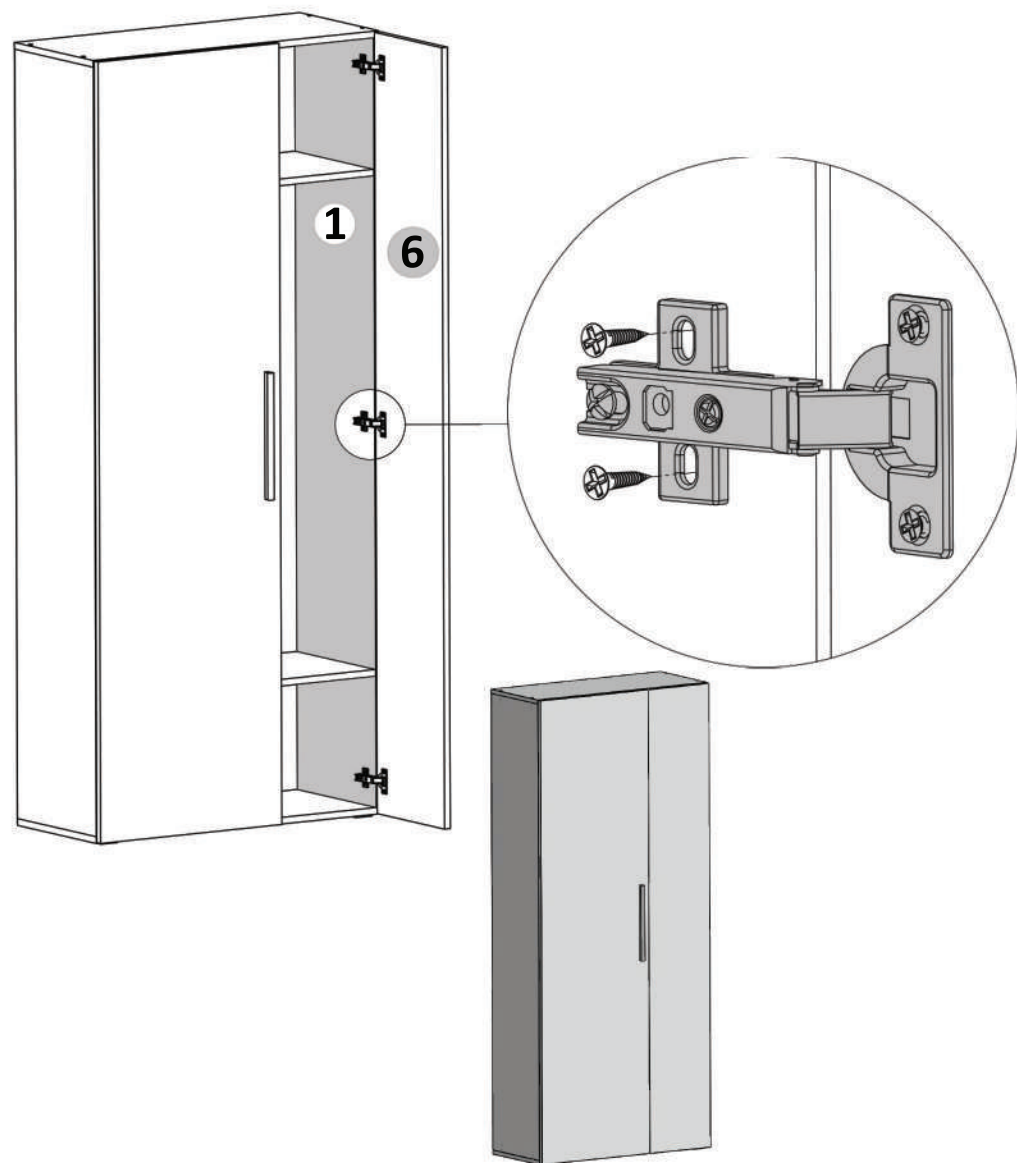
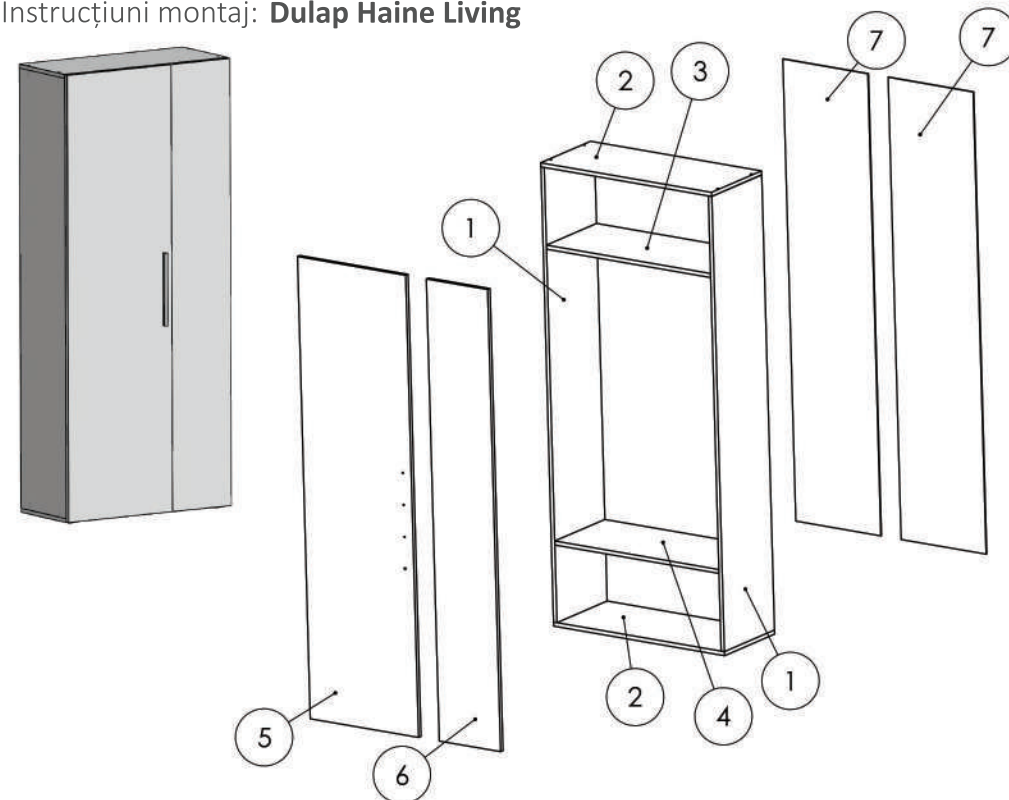


Pasul 12 (Montaj Balamale pe Usa Mica)

Se prinde pe placa (6) balamale (Ba) x 3buc cu suruburi (S3) x 6buc, cate 2 buc / balama.



Instrucțiuni montaj: Dulap Haine Living



NR. REPER	DETALII	COD REPER	CANTITATE
1	PAL 1818X334X16	LATERALA ST	2
2	PAL 798X334X16	TAVAN.FUND	2
3	PAL 766X334X16	POLITA FIXA SUS	1
4	PAL 766X334X16	POLITA FIXA JOS	1
5	PAL 1846X286X16	USA MARE	1
6	PAL 1846X506X16	USA MICA	1
7	HDF 1846X397X4	HDF	2

ATENȚIE: MONTAJUL NECORESPUNZĂTOR ATRAGE DUPĂ SINE PIERDEREA GARANȚIEI PRODUSULUI



Șurubelniță în cruce sau autofiletantă










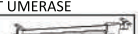


Este **recomandat** ca montajul să fie făcut de **minim două persoane**



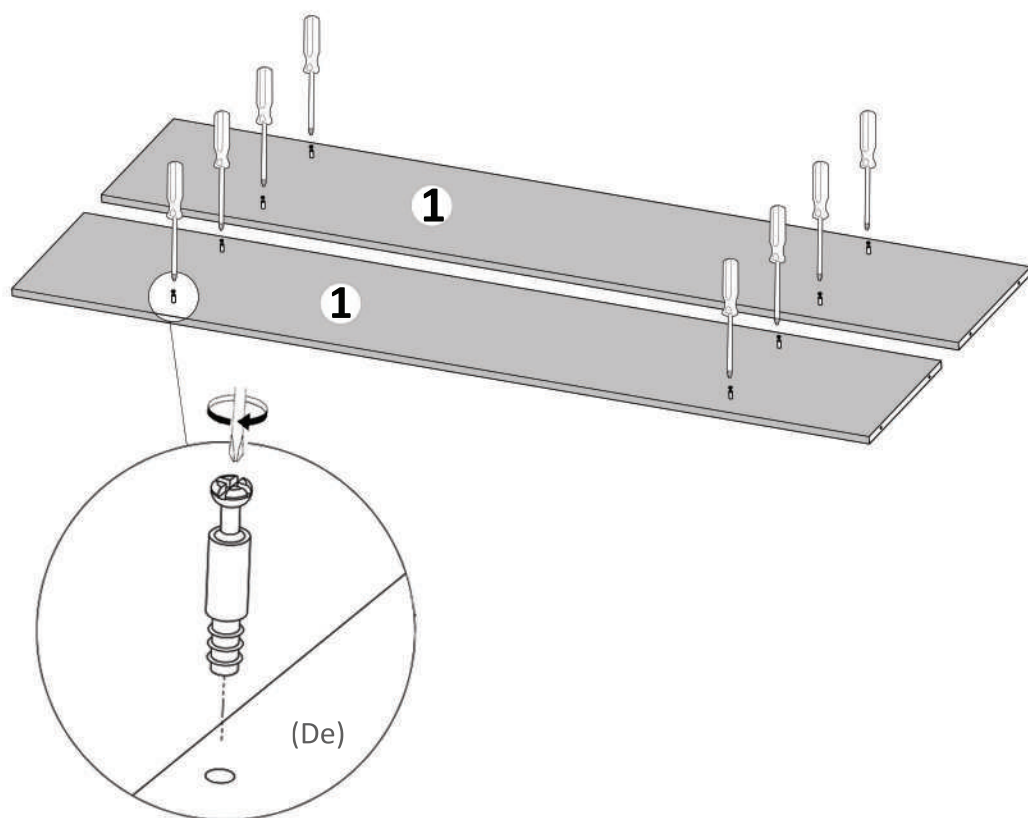
Un **ciocan** de dimensiune medie

Elemente feronerie pt. corp pozitionat orizontal inferior:

DEMONTABIL CU EXCENTRIC De  8	CONFIRMATOR 7X50 Co  8	SURUB TIP CONFIRMATOR 4x22 S4  4	CAMA Ca  8
CUIE Cu  36	PICIOR PLASTIC Pp  4	BALAMALE APLICATE Ba  6	SURUB 3.5X16 S3  36
MANER 600 Mn  1	SUPPORT UMERASE Su  1		

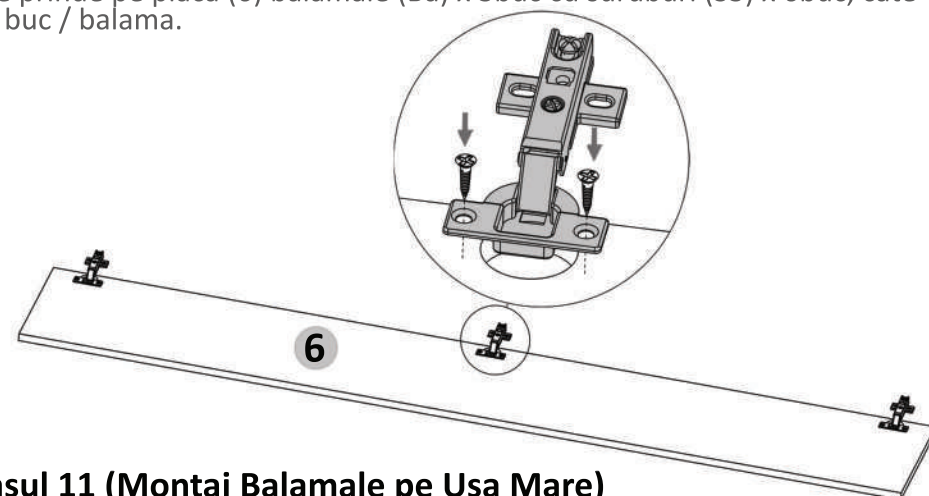
Pasul 1 (Montaj Demontabili)

Se prinde cu infiletanta sau surubelnita 8 x (De) pe placile laterale (1).



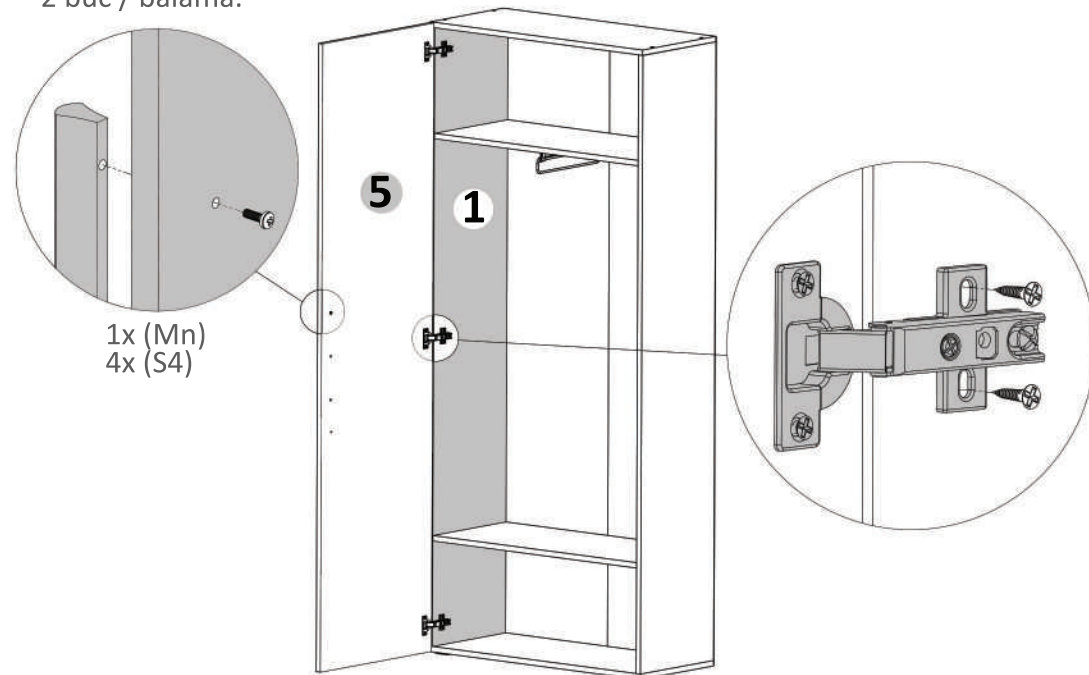
Pasul 10 (Montaj Balamale pe Usa Mica)

Se prinde pe placa (6) balamale (Ba) x 3buc cu suruburi (S3) x 6buc, cate 2 buc / balama.



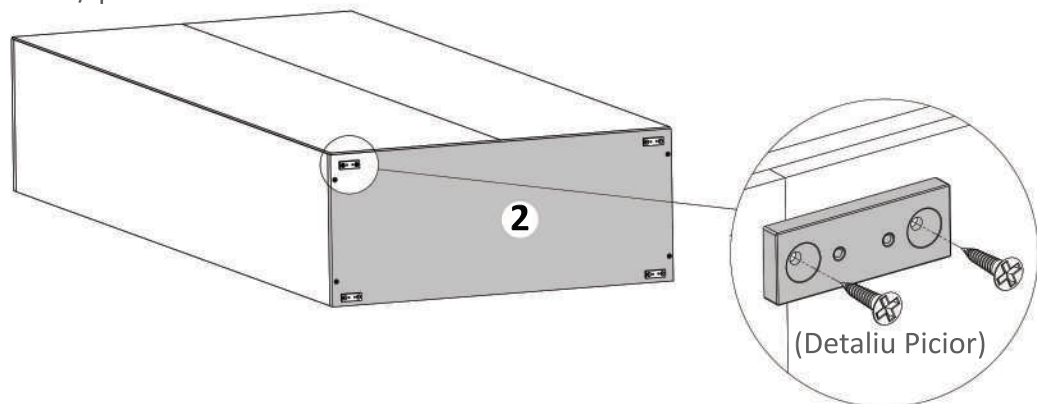
Pasul 11 (Montaj Balamale pe Usa Mare)

Se prinde pe placa (5) balamale (Ba) x 3buc cu suruburi (S3) x 6buc, cate 2 buc / balama.



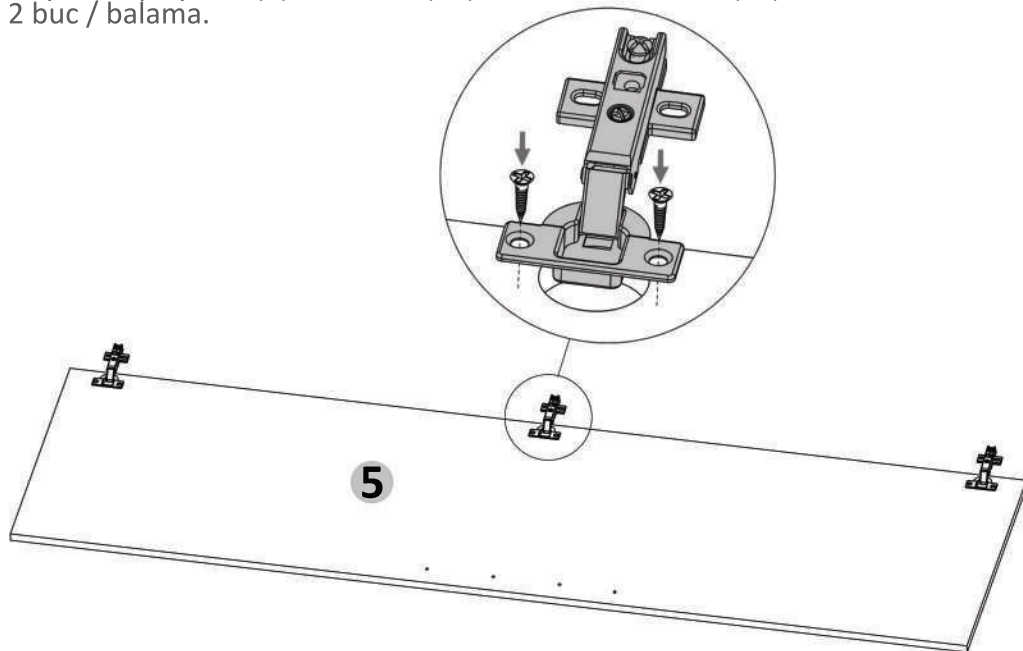
Pasul 8 (Montaj Picioare)

Se monteaza picioare plastic (Pp) x 4buc cu suruburi (S3) 3.5x16 -8 buc / cate 2 buc / picior.



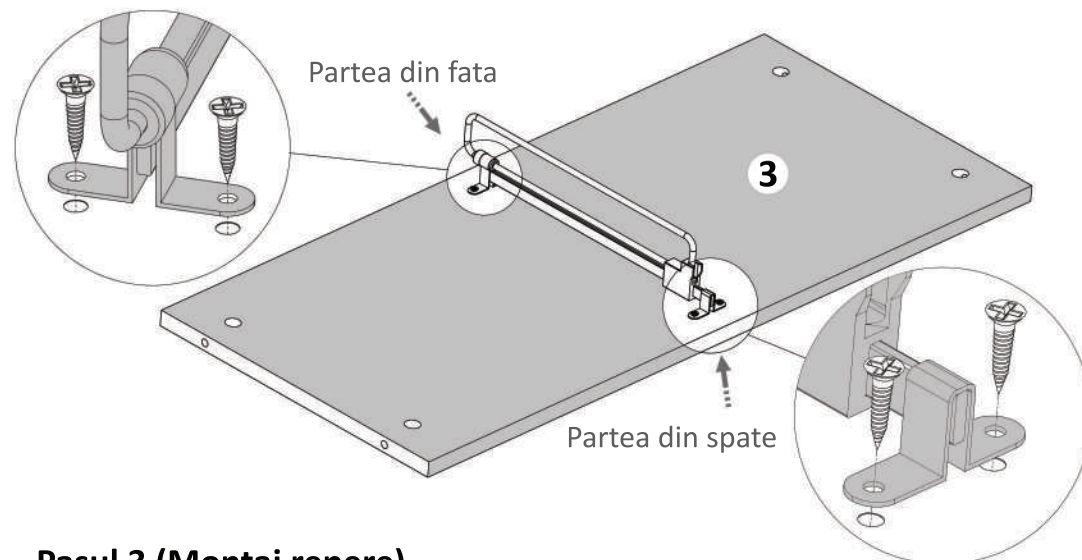
Pasul 9 (Montaj Balamale pe Usa Mare)

Se prinde pe placa (5) balamale (Ba) x 3buc cu suruburi (S3) x 6buc, cate 2 buc / balama.



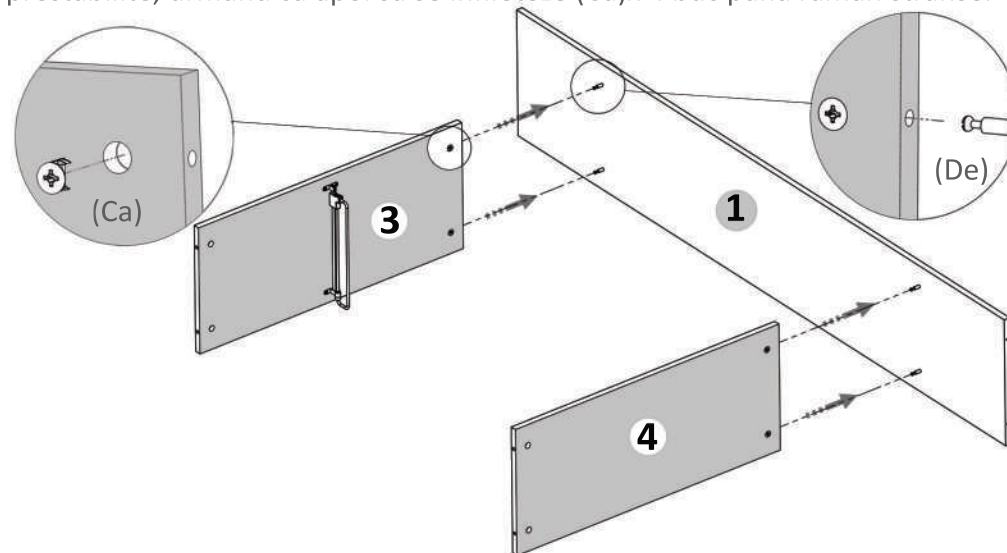
Pasul 2 (Montaj Suport umerase)

Se prinde pe placa (3) Suport umeras (Su) x 1 buc - cu suruburi (S3) 3.5x16 x4 buc / cate 2 suruburi pe o parte.



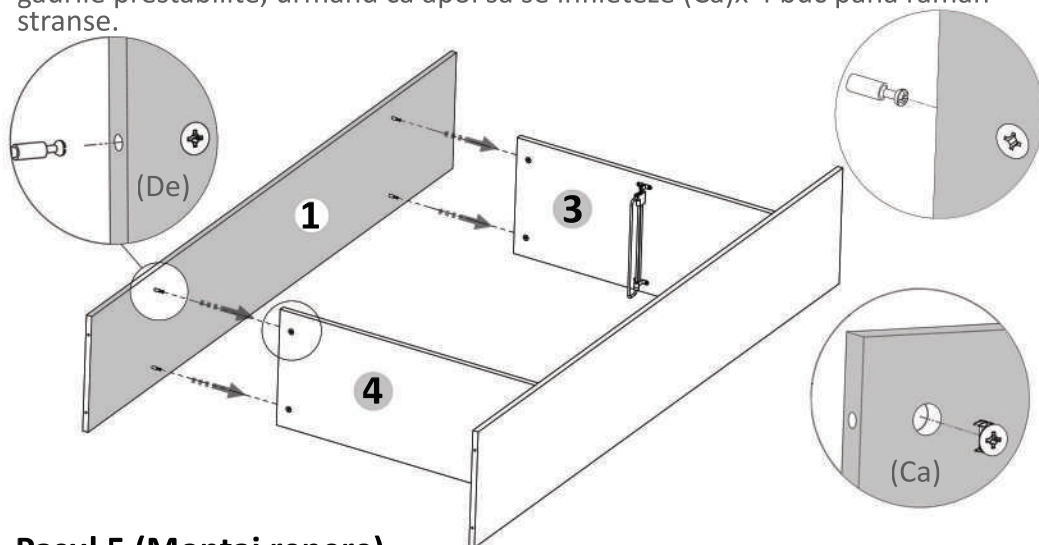
Pasul 3 (Montaj repere)

Se prinde placa (3) si (4) de placa (1) cu demontabili (De) x 4 buc in gaurile prestabilite, urmand ca apoi sa se infleteze (Ca)x 4 buc pana raman stranse.



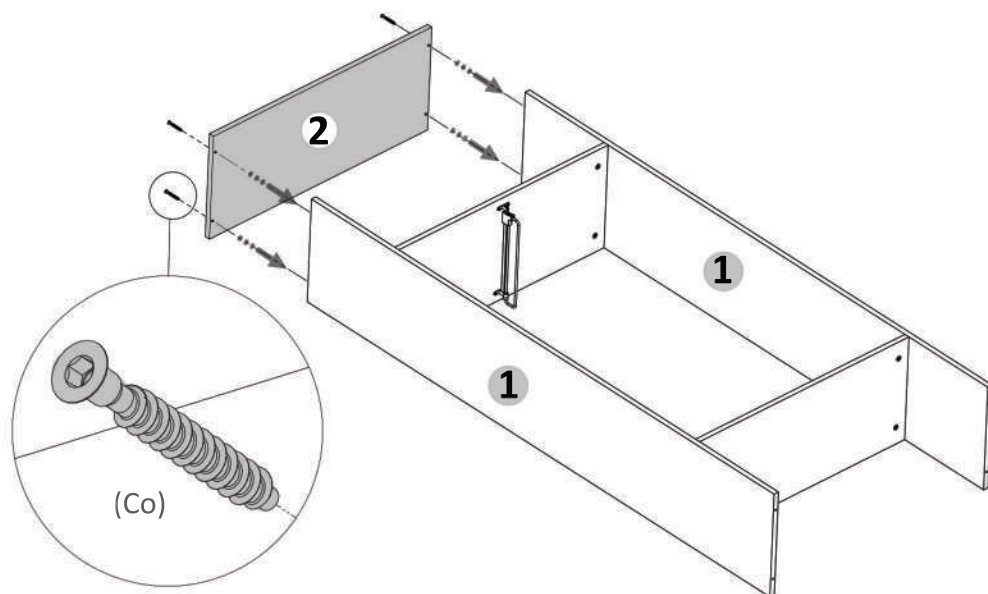
Pasul 4 (Montaj repere)

Se prinde placa laterala (1) de placile (3) si (4) cu demontabili (De) x 4 buc in gaurile prestabilite, urmand ca apoi sa se infileteze (Ca) x 4 buc pana raman stranse.



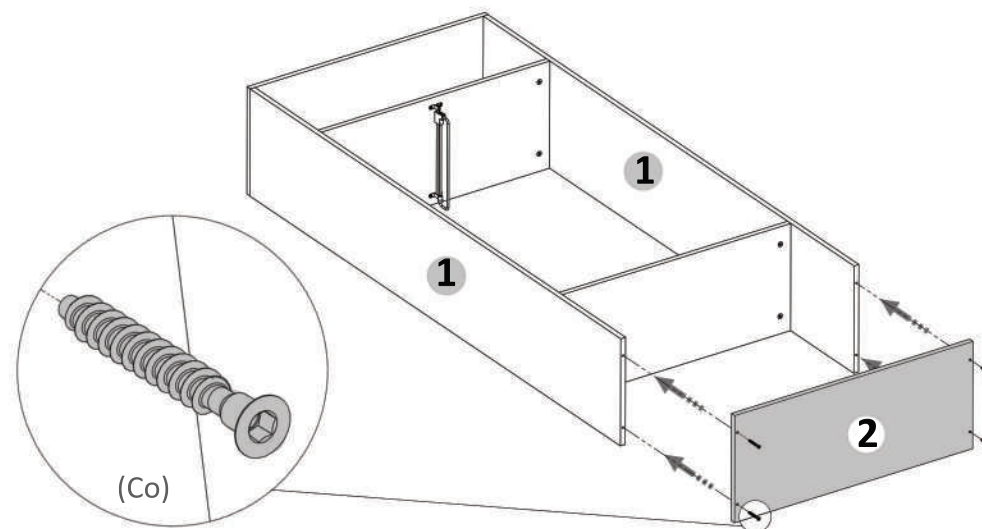
Pasul 5 (Montaj repere)

Se prinde placa tavan (2) de placile (1) cu Confirmatoare (Co) x 4 buc.



Pasul 6 (Montaj repere)

Se prinde placa fund (2) de placile (1) cu Confirmatoare (Co) x 4 buc.



Pasul 7 (Montaj HDF)

Se masoara diagonalele sa fie in vinclu, dupa care se vor prinde HDF-urile (7) folosindu-se de ciocan cu ajutorul unor cuie (Cu) x 36 buc. Intre ele se foloseste un Profil H care imbrina cele doua placi.

