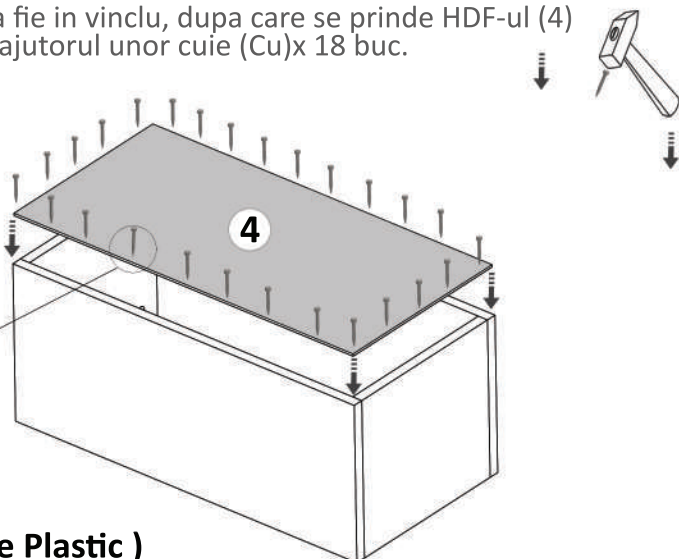


#### Pasul 4 (Montaj HDF)

Se masoara diagonalele sa fie in vinclu, dupa care se prinde HDF-ul (4) folosindu-se de ciocan cu ajutorul unor cuie (Cu)x 18 buc.

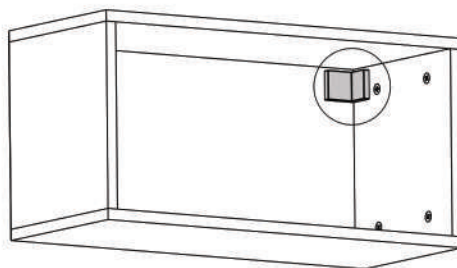
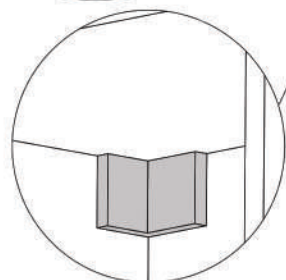
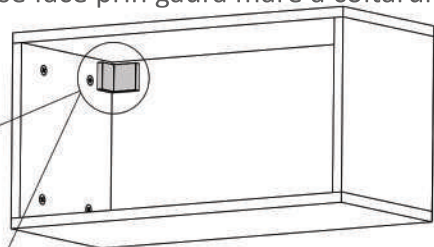
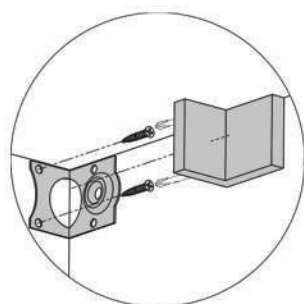


Se masoara diagonalele sa fie in vinclu inainte de a monta HDF-ul!

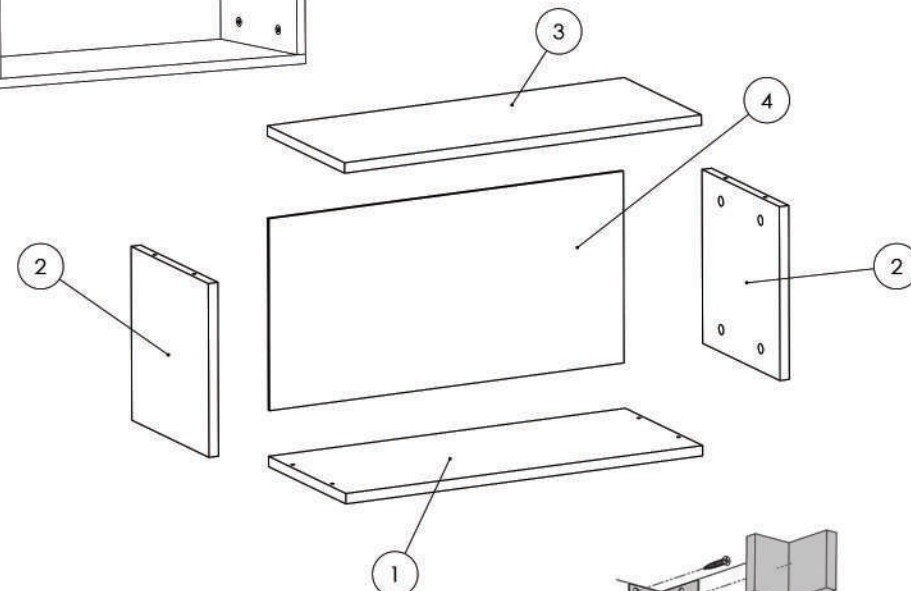
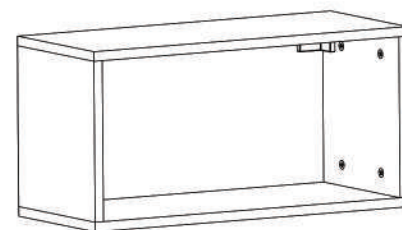


#### Pasul 5 (Montaj Coltare Plastic)

Se monteaza pe laterale (2) cate 2x Coltare Plastic (Cp) folosindu-se suruburi 3.5x16 (S3) - cate 2 / coltar. Atentie: Aceste coltare sunt pentru a suspenda corpul pe perete - necesita gaura data in perete + diblu introdus in perete. Prinderea surubului final se face prin gaura mare a coltarului.



#### Instrucțiuni montaj: Corp Decorativ 600 Living



ATENȚIE: Prinderea corpurilor superioare de perete se face cu ajutorul coltarelor care trebuie montate pe corp cu (S3).

NR. REPER	COD REPER	DETALII	CANTITATE
1	FUND	PAL 600X250X16 mm	1
2	LATERALA	PAL 268X250X16 mm	2
3	TAVAN	PAL 600X250X16 mm	1
4	HDF	HDF 596X296X4 mm	1

ATENȚIE: MONTAJUL NECORESPUNZĂTOR ATRAGE DUPĂ SINE PIERDEREA GARANȚIEI PRODUSULUI



Șurubelniță în cruce sau autofiletantă









Este recomandat ca montajul să fie făcut de minim două persoane



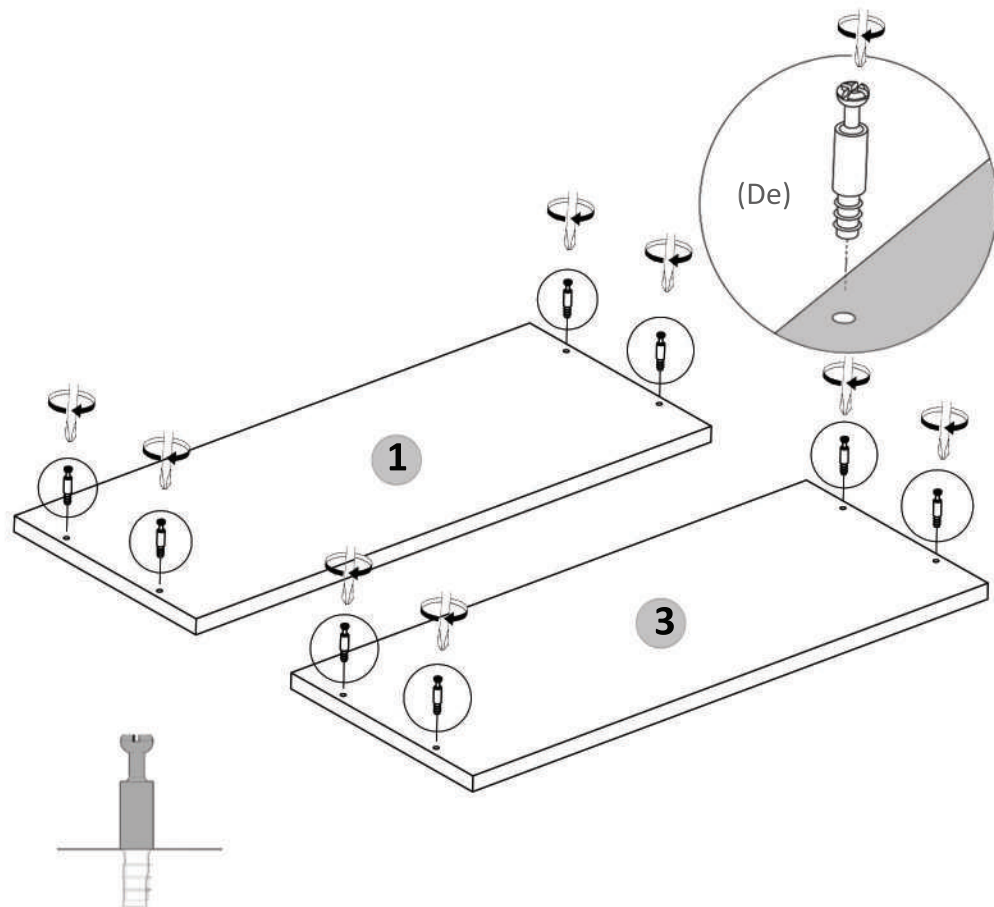
Un ciocan de dimensiune medie

## Elemente feronerie:

DEMONTABIL CU EXCENTRIC	Coltar Plastic Alb	SURUB 3.5X30	CAMA
<b>De</b>  8	<b>Cp</b>  2	<b>S6</b>  4	<b>Ca</b>  8
CUIE	SURUB 3.5X16		
<b>Cu</b>  18	<b>S3</b>  4		

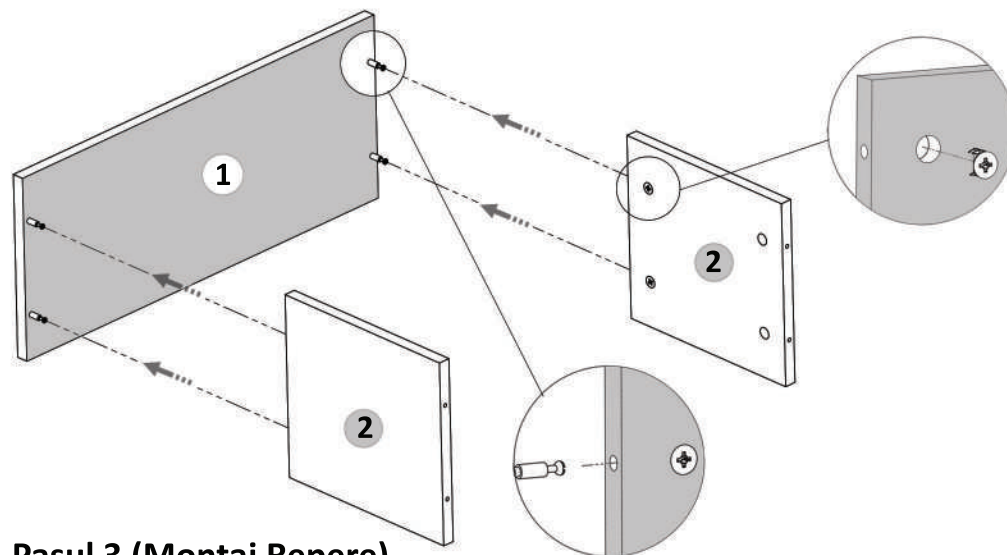
### Pasul 1

Se prinde cu infiletanta sau surubelnita 8 x (De) pe placile (1 si 3) .



### Pasul 2 (Montaj Repere)

Se prind placile (2) de placa (1) cu demontabili (De) x 4 in gaurile prestabilite, urmand ca apoi sa se infiletze (Ca)x 4 pana raman stranse.



### Pasul 3 (Montaj Repere)

Se prinde placa (3) de placile (2) cu demontabili (De) x 4 in gaurile prestabilite, urmand ca apoi sa se infiletze (Ca)x 4 pana raman stranse.

