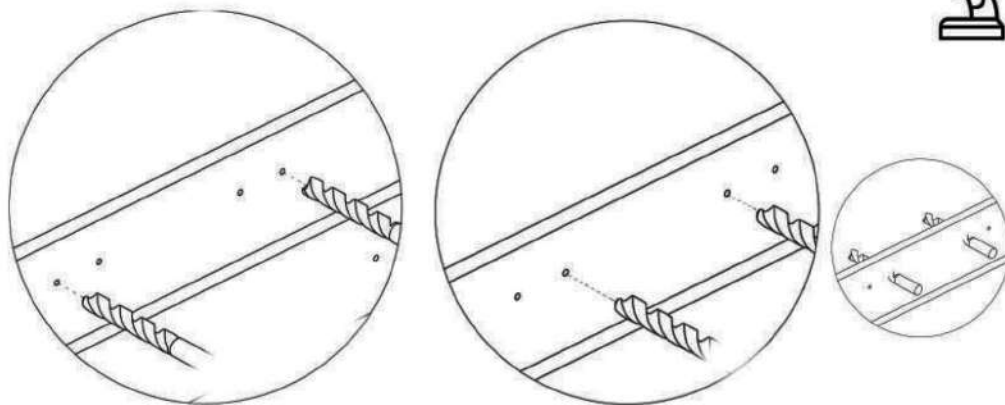
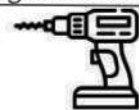


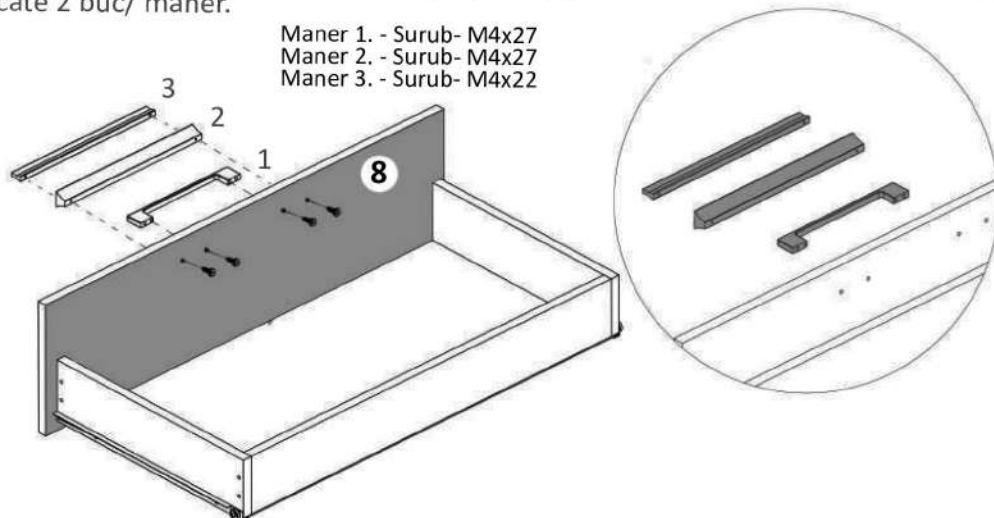
## Pasul 12 (Montaj Maner)

Atentie ! Se gaureste fata de sertar in functie de modelul de maner. In interiorul sertarului exista mai multe tipuri de semne care sa va ajute sa da-ti gauri in placa. Fiecare semn este atribuit unui tip de maner. Se gaureste cu un burghiu cu diametru de 5 mm. Recomandam a se masura inainte distanta dintre gaurile de pe placa cu distanta dintre gaurile de pe maner inainte de a gauri placa.

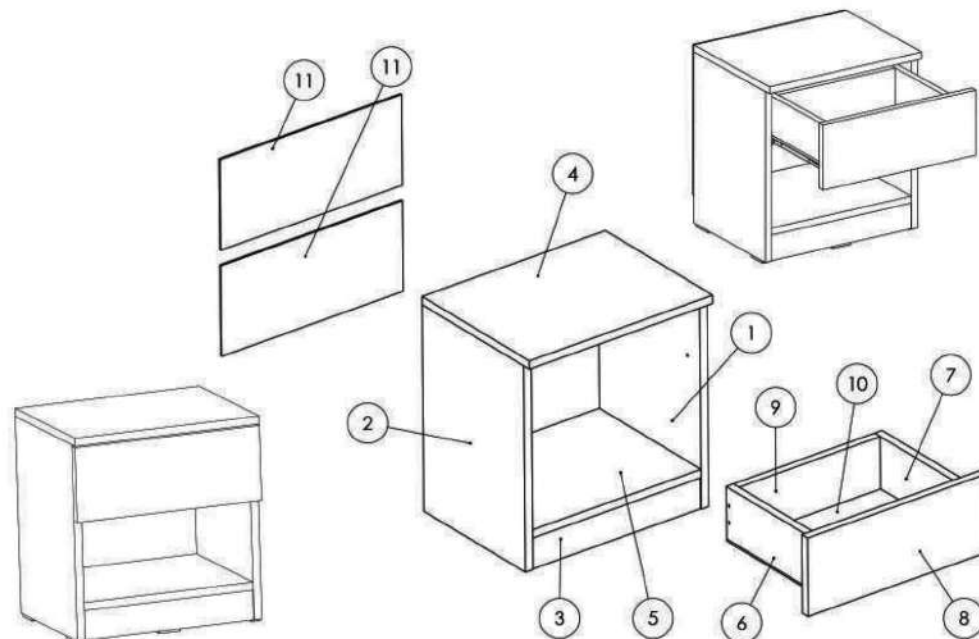


Se prinde cu surubelnita manerul pe placa (8) cu suruburi aferente fiecarii maner, cate 2 buc/ maner.

Maner 1. - Surub- M4x27  
Maner 2. - Surub- M4x27  
Maner 3. - Surub- M4x22



## Instrucțiuni montaj: Noptiera cu Sertar



NR. REPER	COD REPER	DETALII	CANTITATE
1	LATERALA DR.	PAL 394 X 284 X 16	1
2	LATERALA STG.	PAL 394 X 284 X 16	1
3	SOCLU INFERIOR	PAL 358 X 60 X 16	1
4	CAPAC SUPERIOR	PAL 390 X 300 X 16	1
5	CAPAC INFERIOR	PAL 358 X 284 X 16	1
6	LATERALA SERTAR STG.	PAL 250 X 100 X 16	1
7	LATERALA SERTAR DR.	PAL 250 X 100 X 16	1
8	FATA SERTAR	PAL 390 X 150 X 16	1
9	CAPAT SERTAR	PAL 300 X 100 X 16	1
10	HDF SERTAR	HDF 330 X 250 X 4	1
11	HDF CARCASA	HDF 386 X 173 X 4	2

ATENȚIE: MONTAJUL NECORESPUNZĂTOR ATRAGE DUPĂ SINE PIERDEREA GARANȚIEI PRODUSULUI



Șurubelniță în cruce  
sau autofiletantă



Este recomandat ca  
montajul să fie făcut de  
minim două persoane



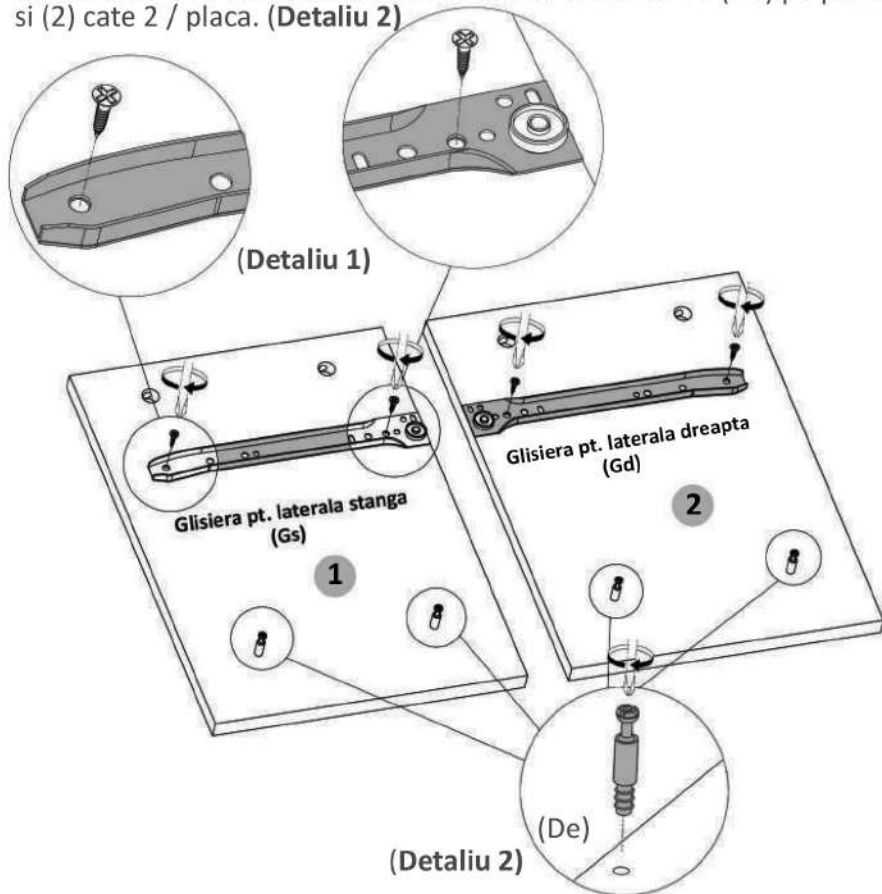
Un ciocan de dimensiune  
medie

Elemente feronerie pentru 2 x Noptiera cu sertar:

DEMONTABIL CU EXCENTRIC	GLISIERA PENTRU SERTAR ST.	SURUB 3.5X40	PICIOR PLASTIC
<b>De</b> 20	<b>GSS</b> 2	<b>S6</b> 8	<b>Pi</b> 10
CUJE	GLISIERA PENTRU SERTAR DR.	SURUB 3.5X16	CAMA
<b>Cu</b> 50	<b>GSd</b> 2	<b>S3</b> 36	<b>Ca</b> 20
SURUB TIP CONFIRMATOR 4x22	CEP LEMN 8X35	GLISIERA PENTRU LATERALA ST.	SURUB TIP CONFIRMATOR 4x27
<b>S5</b> 4	<b>Ce</b> 4	<b>Gs</b> 2	<b>S4</b> 4
		GLISIERA PENTRU LATERALA DR.	<b>Gd</b> 2

### Pasul 1

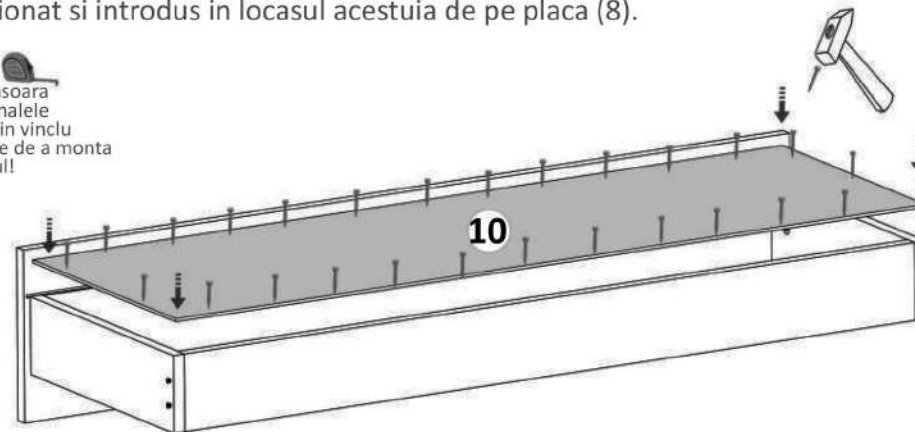
Se prinde cu infiletanta (Gs) x 1 buc pe placa (1) si (Gd) x 1 buc pe placa (2), fiecare cu cate 2 suruburi (S3) in gaurile punctate din placa. **(Detaliu 1)**  
Se infileteaza cu surubelnita sau infiletanta electrica 4 x (De) pe placile (1) si (2) cate 2 / placa. **(Detaliu 2)**



### Pasul 10 (Montaj HDF Sertar)

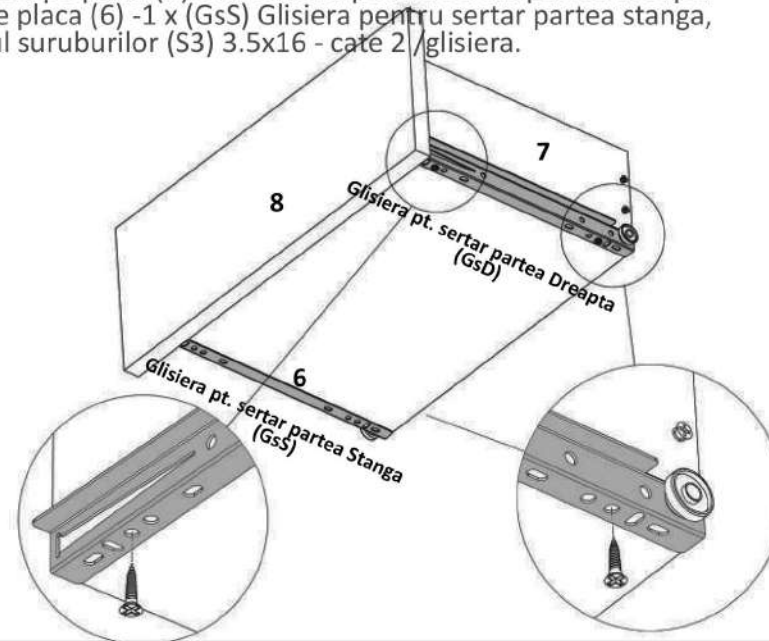
Se masoara diagonalele sa fie in vinclu, dupa care se prinde HDF-ul (10) folosindu-se de ciocan cu ajutorul unor cuie (Cu) x 25 buc. HDF-ul trebuie pozitionat si introdus in locasul acestuia de pe placa (8).

 Se masoara diagonalele sa fie in vinclu inainte de a monta HDF-ul!



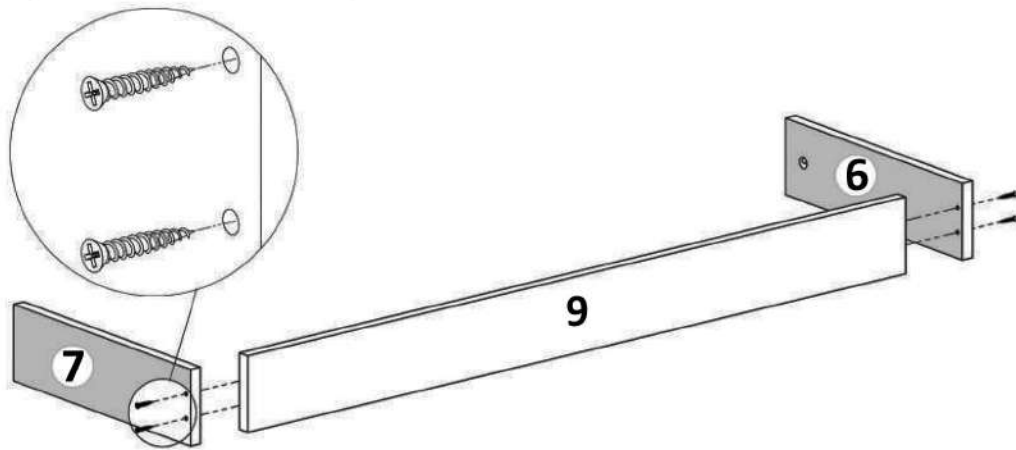
### Pasul 11 (Montaj Glisiera Stanga / Dreapta Sertar + Maner)

Se monteaza pe placa (7) -1 x Glisiera pentru sertar partea dreapta (GsD) si pe placa (6) -1 x (GsS) Glisiera pentru sertar partea stanga, cu ajutorul suruburilor (S3) 3.5x16 - cate 2 / glisiera.



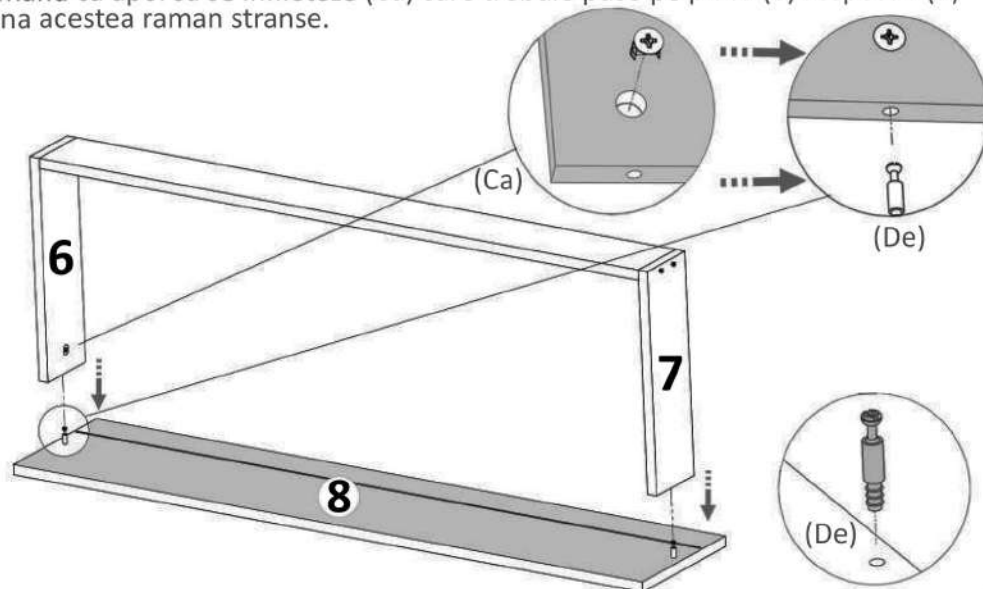
### Pasul 8 (Montaj Sertar)

Se monteaza placile (6) si (7) de placa (9) cu ajutorul suruburilor (S6) 3.5x40, cate 2 buc / placa, in gaurile realizate pentru acestea.



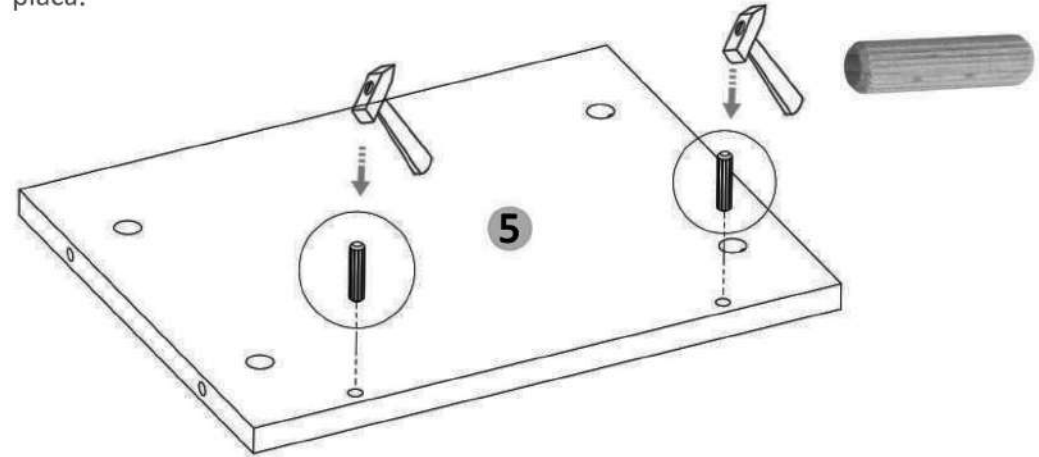
### Pasul 9 (Montaj Sertar)

Se prind placile (6 si 7) cu demontabili (De) x 2 buc in gaurile prestabilite, urmand ca apoi sa se infleteze (Ca) care trebuie puse pe placa (6) respectiv (7) pana acestea raman stranse.



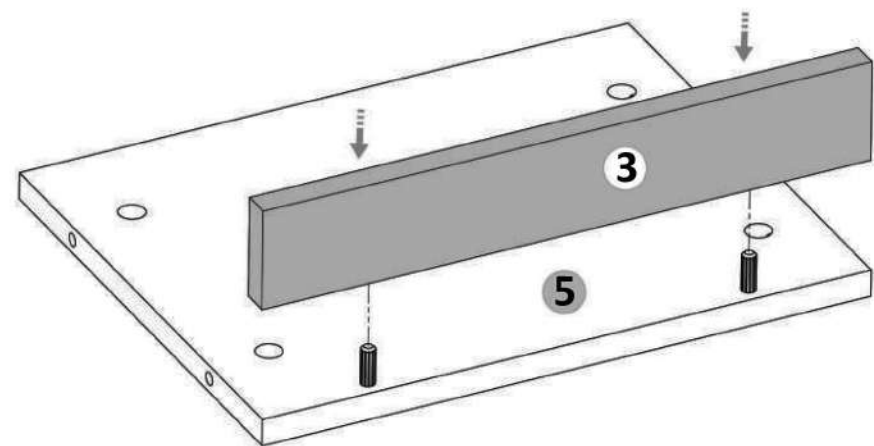
### Pasul 2 (Montaj Repere)

Se pune aracet in gaurile unde vin cepurile (Ce) pe placa (5) iar pe urma se bat cu ciocanul in gaurile facute pentru acestea pana intra jumatate cepul inaintu in placa.



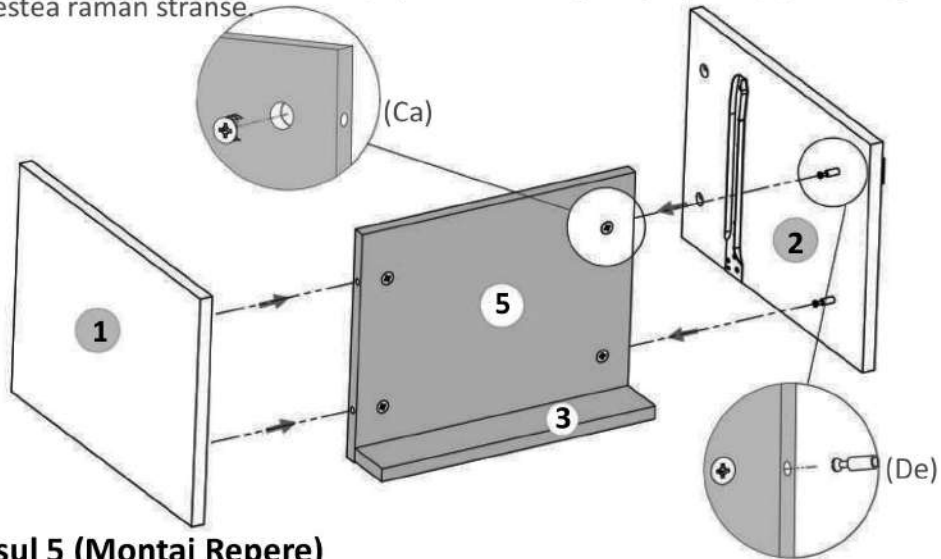
### Pasul 3 (Montaj Repere)

Se pune aracet in gaurile de pe placa (3) iar apoi se prinde placa (3) de placa (5) prin introducerea cepurilor in gaurile aferente.



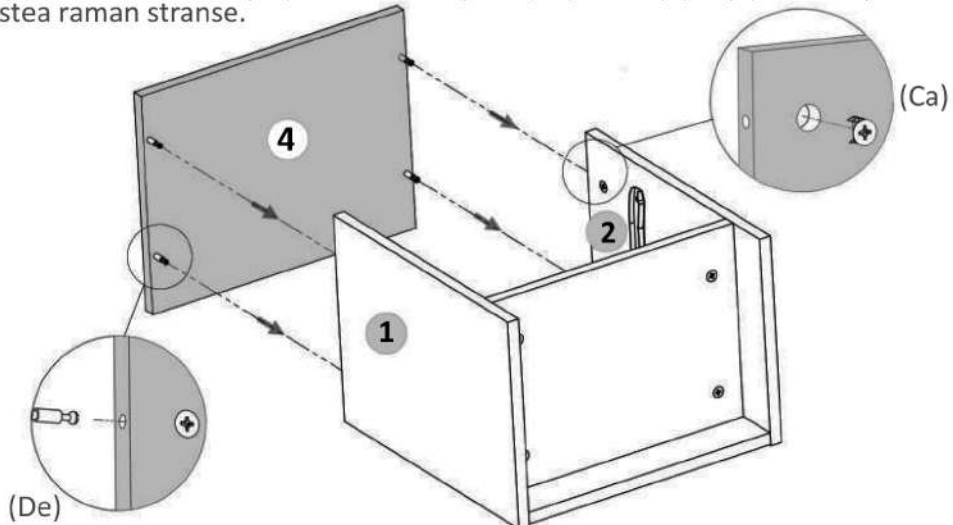
#### Pasul 4 (Montaj Repere)

Se prind placile (1 si 2) cu demontabili (De) x 4 buc in gaurile prestabilite, urmand ca apoi sa se infileteze (Ca) care trebuie puse pe placa (5) x 4 buc pana acestea raman stranse.



#### Pasul 5 (Montaj Repere)

Se prinde placa (4) cu demontabili (De) x 4 buc in gaurile prestabilite, urmand ca apoi sa se infileteze (Ca) care trebuie puse pe placile (1) si (2) x 4 buc pana acestea raman stranse.

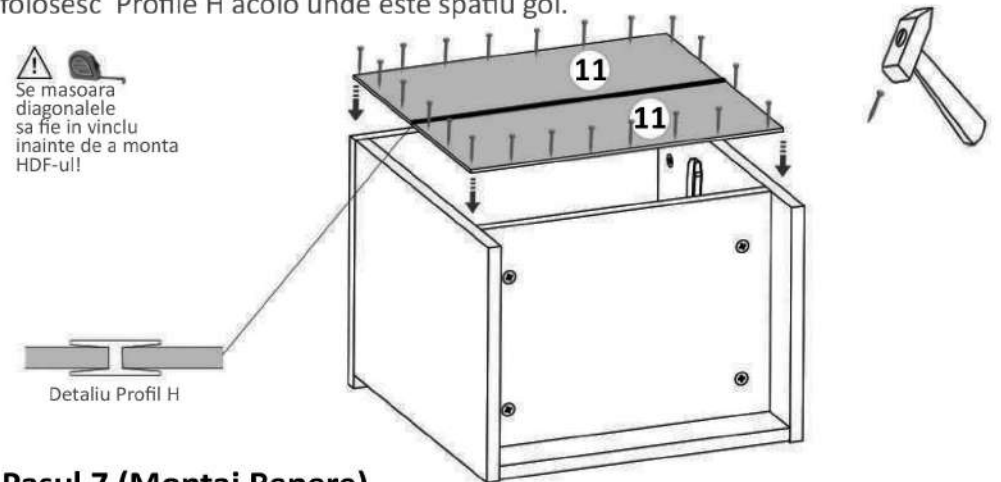


#### Pasul 6 (Montaj HDF)

Se masoara diagonalele sa fie in vinclu, dupa care se prind HDF-urile (11) folosindu-se de ciocan cu ajutorul unor cuie (Cu) x 25 buc, iar la imbinari se folosesc Profile H acolo unde este spatiu gol.

Se masoara diagonalele sa fie in vinclu inainte de a monta HDF-ul!

Detaliu Profil H



#### Pasul 7 (Montaj Repere)

Se monteaza picioare (Pi) x 5 buc cu ajutorul suruburilor (S3) 3.5x16 - 2buc/picior, pe placile (1), (2), (3).

