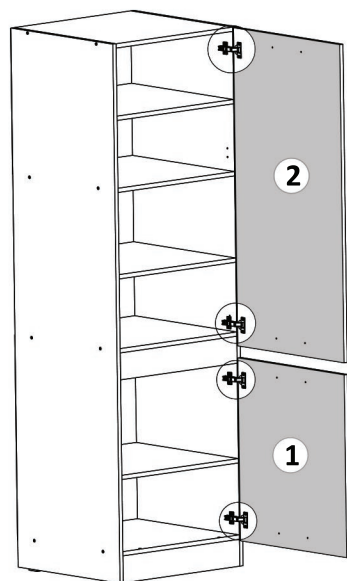
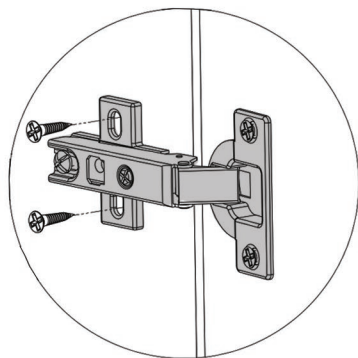
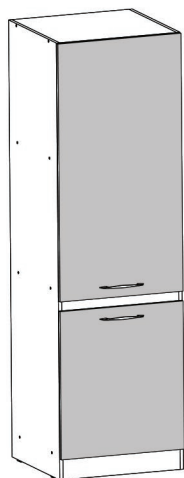


MONTAT USI PE CARCASA C600 (VARIANTA FARA CUPTOR)

Se monteaza pe placa laterala , usile cu balamale aplicate (1 si 2) cu suruburi 3.5x16 (S3) - cate 2buc / balama.

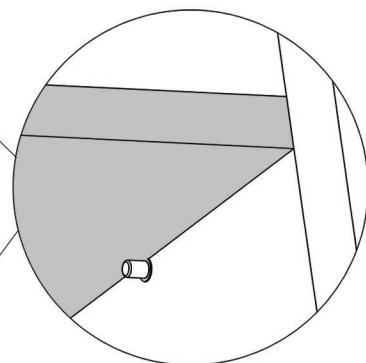
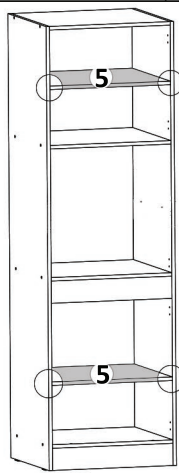
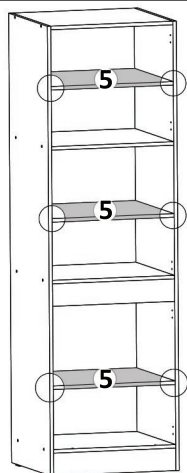


Detaliu pozitionare si montaj Polite mobile.

Se introduc in placile laterale Suport Polite (Sp) din metal, in gaurile special prevazute pentru acestea.
Atentie! Pt varianta cu cuptor nu este nevoie de polita din mijloc.

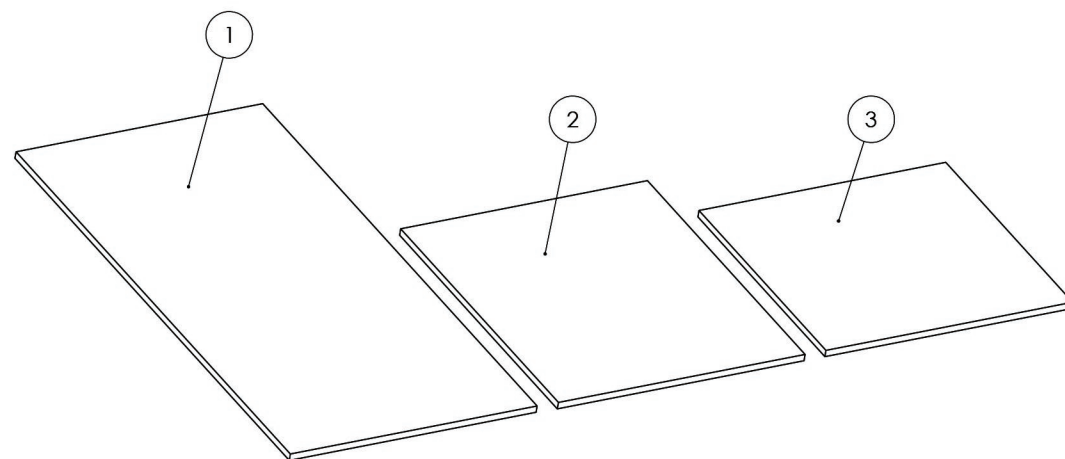
Pt. varianta fara cuptor

Pt. varianta fara cuptor

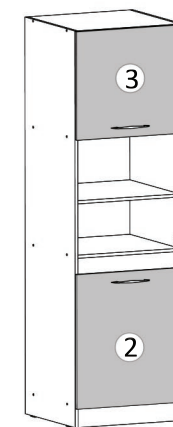
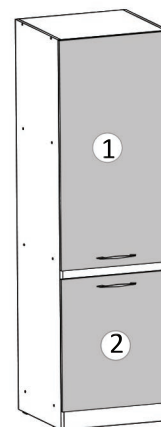


Instrucțiuni montaj:

PREGATIT + MONTAT USI PENTRU CARCASA C/CC 600



NR. REPER	COD REPER	DETALII	CANTITATE
1	USA SUPERIOARA CORP INALT FARA CUPTOR	1180X590X16 mm	1
2	USA INFERIOARA	680X590X16 mm	1
3	USA SUPERIOARA PENTRU CORP INALT CU CUPTOR	590x550x16 mm	1



Șurubelniță în cruce sau autofiletantă



Este **recomandat** ca montajul să fie făcut de **minim două persoane**

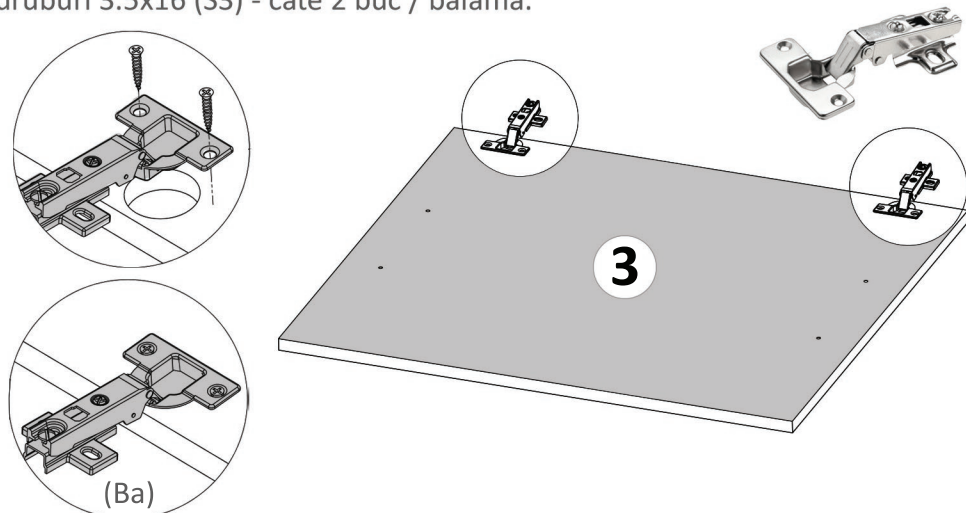


Un **ciocan** de dimensiune medie

ATENȚIE: MONTAJUL NECORESPUNZĂTOR ATRAGE DUPĂ SINE PIERDEREA GARANȚIEI PRODUSULUI

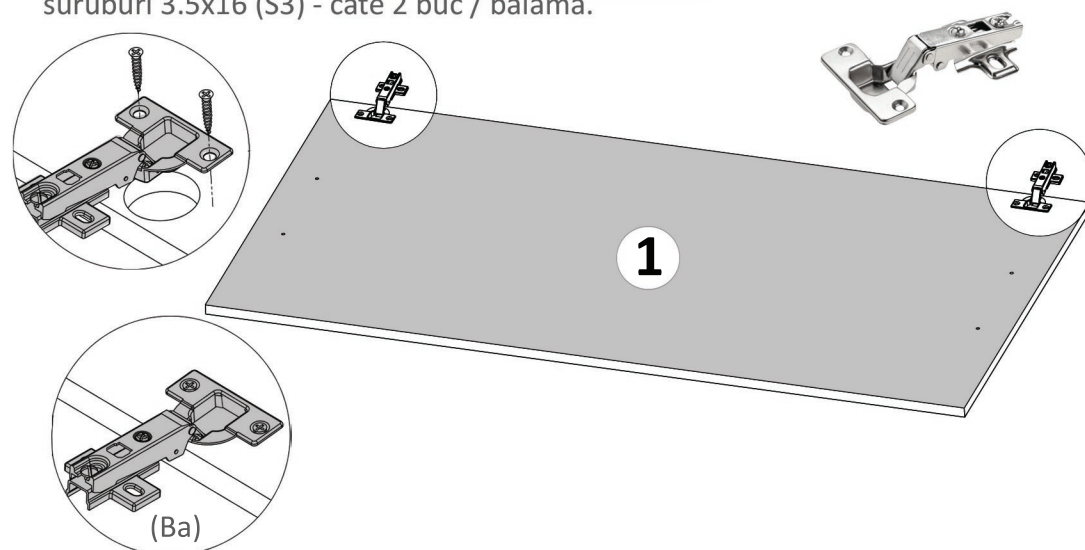
PREGATIT USA MICA PENTRU CARCASA C/CC600

In cazul in care dulapul ales este cu usa de mai jos, se realizeaza urmatoarele:
Se monteaza pe placa (3), balamale aplicate (Ba) x 2 buc - cu suruburi 3.5x16 (S3) - cate 2 buc / balama.



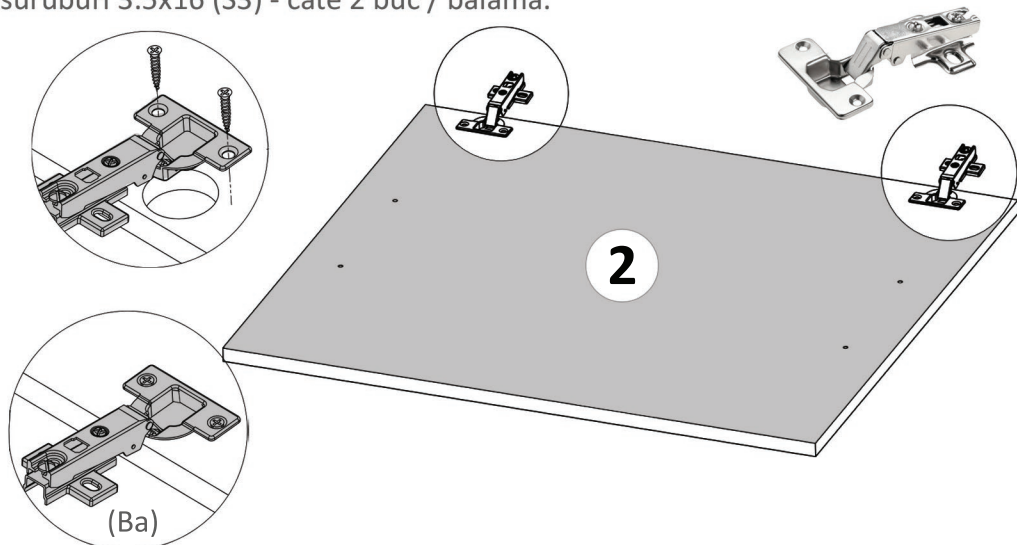
PREGATIT USA MARE PENTRU CARCASA C/CC600

In cazul in care dulapul ales este cu usa de mai jos, se realizeaza urmatoarele:
Se monteaza pe placa (1), balamale aplicate (Ba) x 2 buc - cu suruburi 3.5x16 (S3) - cate 2 buc / balama.



PREGATIT USA MIJLOCIE PENTRU CARCASA C/CC600

In cazul in care dulapul ales este cu usa de mai jos, se realizeaza urmatoarele:
Se monteaza pe placa (2), balamale aplicate (Ba) x 2 buc - cu suruburi 3.5x16 (S3) - cate 2 buc / balama.



MONTAT USI PE CARCASA CC600 (VARIANTA CU CUPTOR INCADRAT)

Se monteaza pe placa laterala , usile cu balamale aplicate (2 si 3) cu suruburi 3.5x16 (S3) - cate 2buc / balama.

