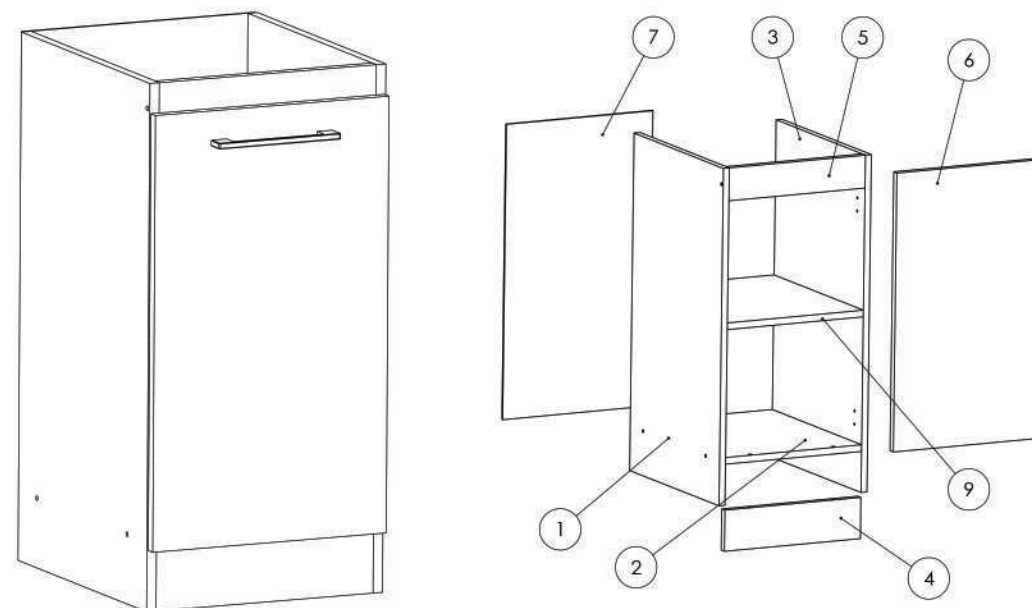


Instrucțiuni montaj: **Corp Inferior 400 mm**



| NR. REPER | DETALII | COD REPER | CANTITATE |
|-----------|------------|-------------------|-----------|
| 1 | 820X456X16 | LATERALA ST | 1 |
| 2 | 366X456X16 | FUND | 1 |
| 3 | 820X456X16 | LATERALA DR | 1 |
| 4 | 366X100X16 | SOCLU | 1 |
| 5 | 366X80X16 | LEZENA SUPERIOARA | 1 |
| 6 | 394X678X16 | USA ST/DR | 1 |
| 7 | 394X718X4 | HDF | 1 |
| 9 | 366X456X16 | POLITA MOBILA | 1 |

ATENȚIE: MONTAJUL NECORESPUNZĂTOR ATRAGE DUPĂ SINE PIERDEREA GARANȚIEI PRODUSULUI



Șurubelniță în cruce
sau autofiletantă













Este **recomandat** ca
montajul să fie făcut de
minim două persoane



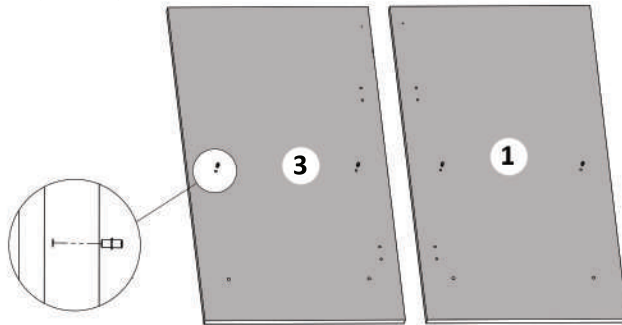
Un **ciocan** de dimensiune
medie

Elemente feronerie:

| | | | |
|--|---|---|--|
| CONFIRMATOR 50mm C  8 | SURUB M 4x22 S4  2 | SURUB 3.5X30 S6  4 | MANER M  1 |
| SURUB 3.5X16 S3  24 | SUPPORT POLITA Sp  4 | BALAMALE APLICATE Ba  2 | |
| CUIE Cu  17 | COLTAR 40X40 Co  2 | TALPA ALUNECATOARE Ta  4 | |

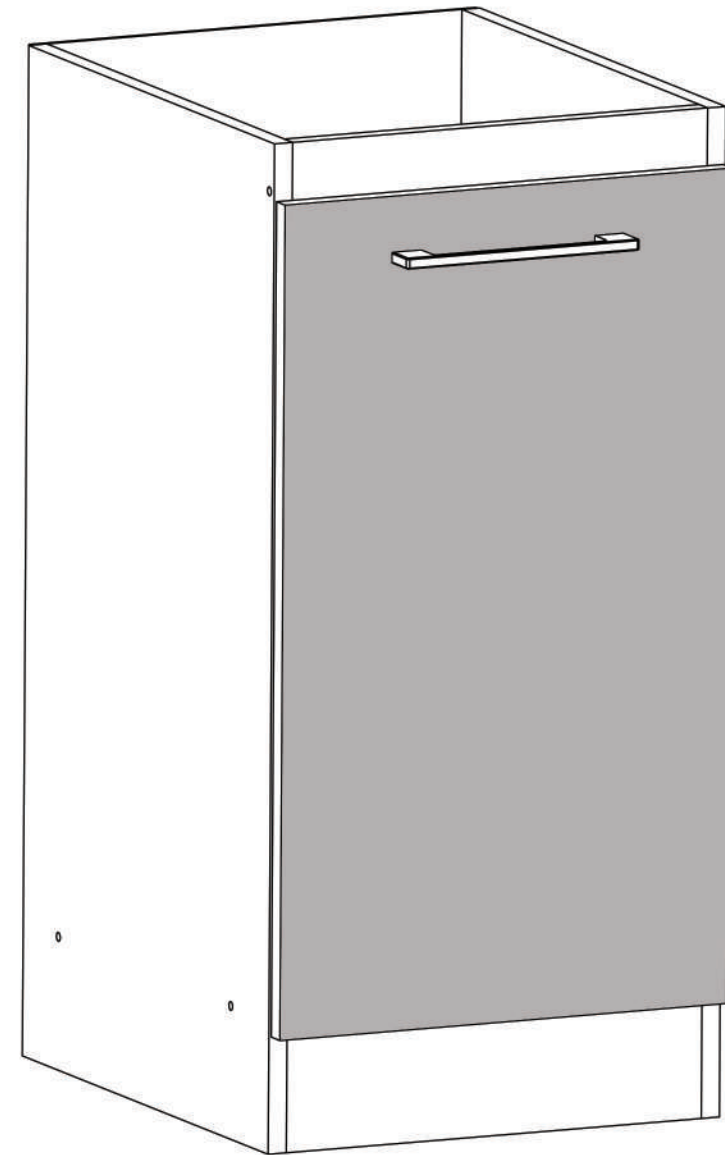
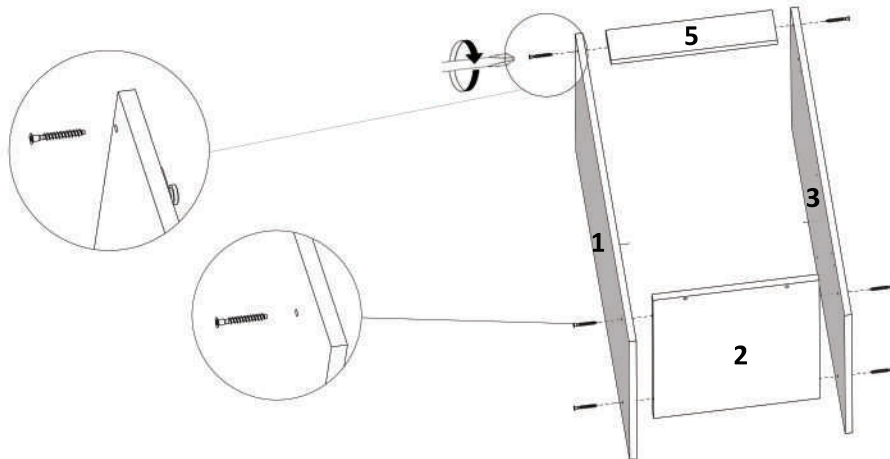
Pasul 1

Se fixeaza suportii polita (**SP**)x4 pe placile in gaurile indicate.



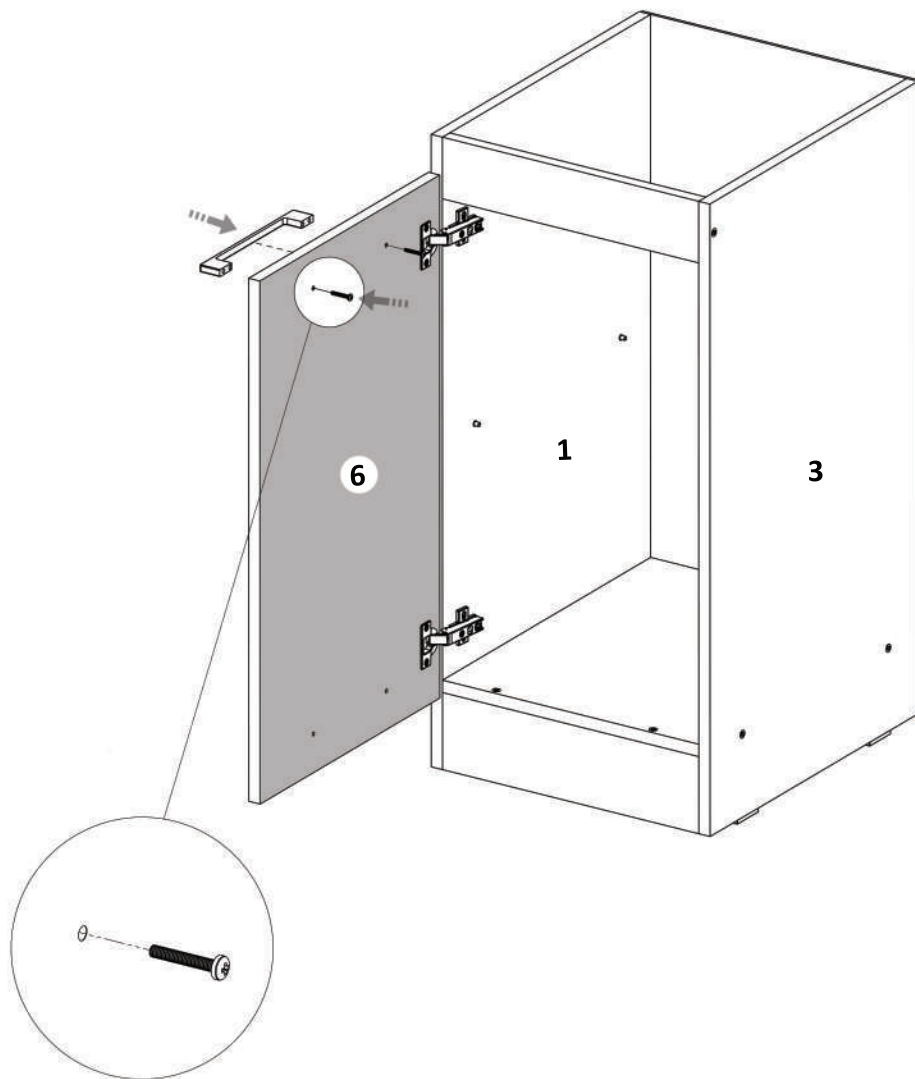
Pasul 2

Se prind placile (1) si (3) de placile (2) si (5) cu ajutorul confirmatoarelor (**C**)x6



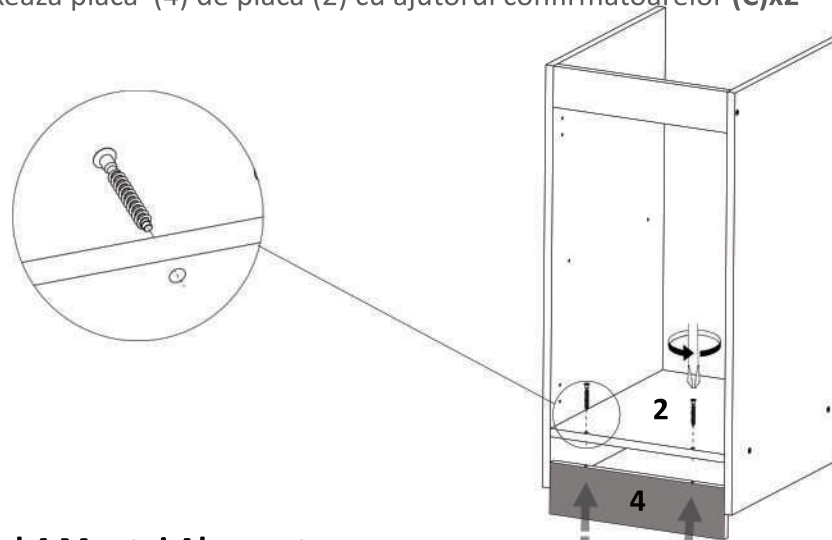
Pasul 8 Montaj maner

Se fixeaza manerul cu ajutorul suruburilor **(S4)x2**, fiind necesara gaurirea usilor cu burghiu de 5mm in semnele indicate.



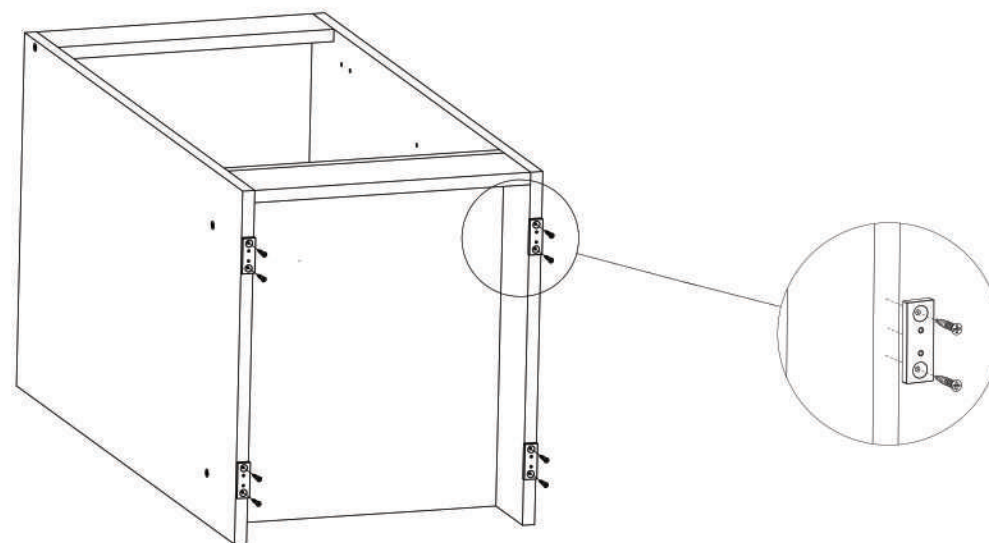
Pasul 3 - Montaj soclu

Se fixeaza placa (4) de placa (2) cu ajutorul confirmatoarelor **(C)x2**



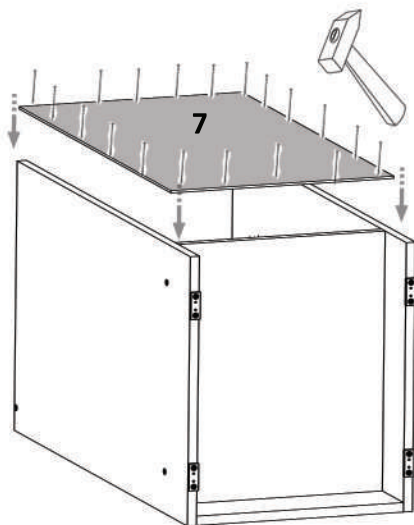
Pasul 4 Montaj Alunecatoare

Se fixeaza **(Ta)x4** pe placile (1) si (3) cu ajutorul suruburilor **(S3)x8**



Pasul 5 Montaj Hdf

Se monteaza pe spatele corpului cu ajutorul cuielor (Cu)x17

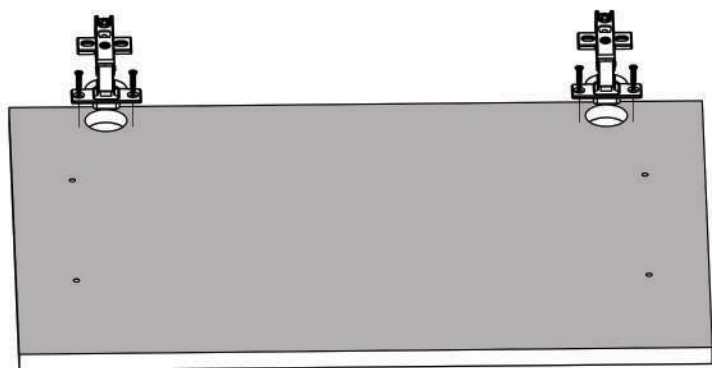


Se masoara diagonalele sa fie in vinclu inainte de a monta HDF-ul.



Pasul 6 Montaj balamale

Se monteaza balamalele cu ajutorul suruburilor 3.5x16 (S3)x4
Se pozitioneaza de la margine exact ca si in desen



Pasul 7 Montaj Usa

Usa se monteaza cu ajutorul suruburilor 3.5x16 (S3)x4 in semnele indicate pe laterale.

