

Pasul 4 (Montaj HDF)

Se masoara diagonalele sa fie in vinclu, dupa care se prind HDF-urile (7,8,9) folosindu-se de ciocan cu ajutorul unor cuie (Cu)x 60 buc.

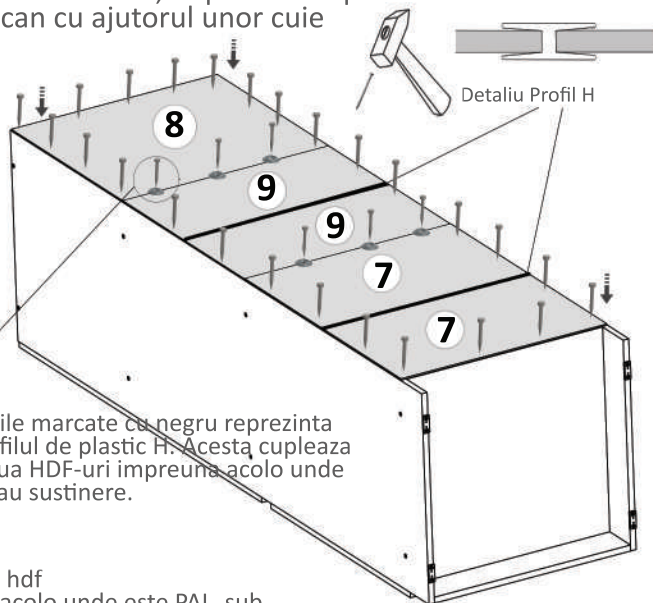


Se masoara diagonalele sa fie in vinclu inainte de a monta HDF-ul!



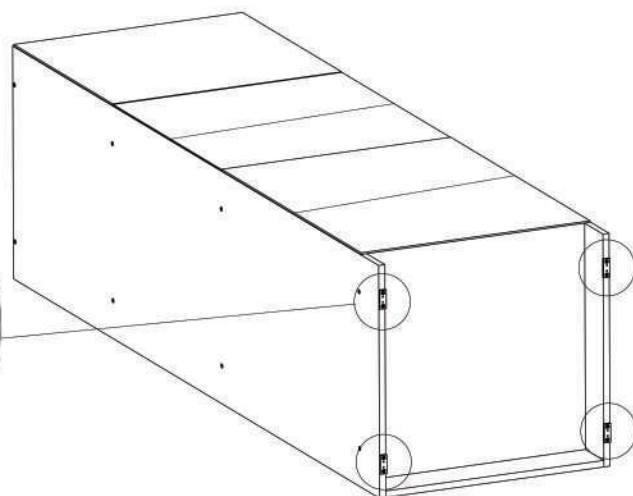
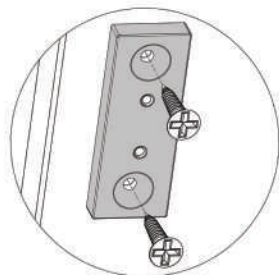
La imbinarile dintre hdf se pune saiba doar acolo unde este PAL sub.

Liniile marcate cu negru reprezinta profilul de plastic H. Acesta cupleaza doua HDF-uri impreuna acolo unde nu au sustinere.

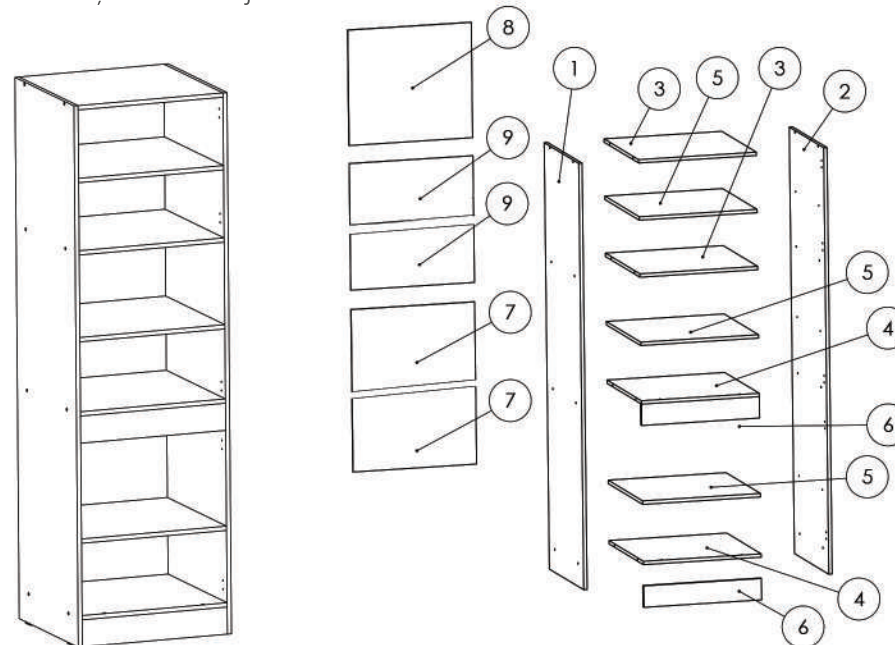


Pasul 5

Se monteaza pe placile (1),(2) picioare plastic (Ta) x 4buc - cu suruburi 3.5x16 (S3) - cate 2 buc / picior.



Instructiuni montaj: CORP INALT - CARCASA 600



NR. REPER	COD REPER	DETALII	CANTITATE
1	LATERALE ST.	2000X570X16 mm	1
2	LATERALA DR.	2000X570X16 mm	1
3	TAVAN / POLITA FIXA	570X566X16 mm	2
4	FUND / POLITA FIXA GAURITA	570X566X16 mm	2
5	POLITA MOBILA	570X566X16 mm	3
6	SOCLU	566X100X16 mm	2
7	HDF INFERIOR	380X594X16 mm	2
8	HDF SUPERIOR	594X541X16 mm	1
9	HDF MIJLOC	297X594X16 mm	2

ATENȚIE: MONTAJUL NECORESPUNZĂTOR ATRAGE DUPĂ SINE PIERDEREA GARANȚIEI PRODUSULUI



Șurubelniță în cruce sau autofiletantă




Este recomandat ca montajul să fie făcut de minim două persoane



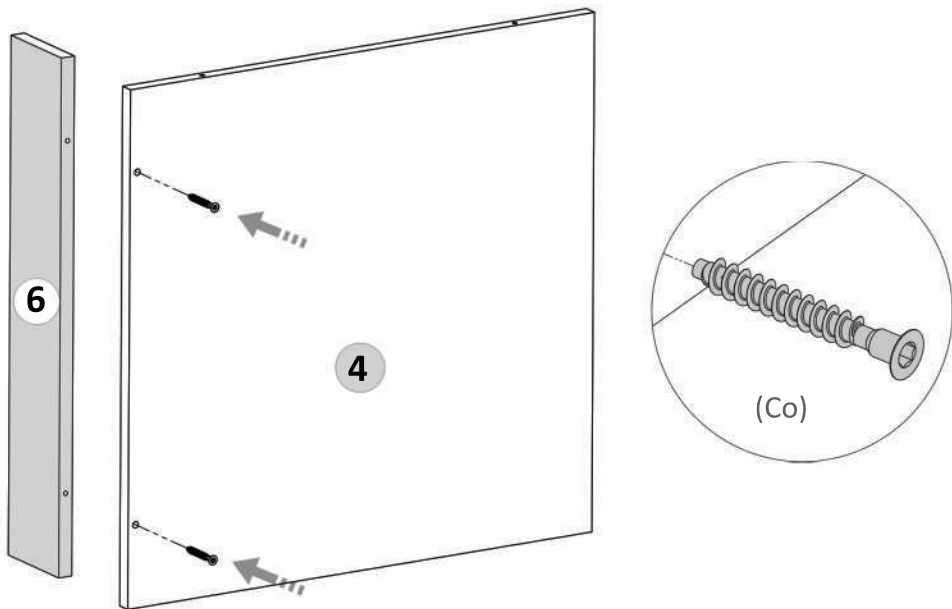
Un ciocan de dimensiune medie

Elemente feronerie:

CONFIRMATOR 50mm C  20	SURUB M4x22 S4  4	SURUB 3.5X30 S6  4	MANER M  2
SURUB 3.5X16 S3  28	SUPPORT POLITA Sp  12	BALAMALE APLICATE Ba  4	
CUIE Cu  60	SAIBE CUPE SC  10	TALPA ALUNECATOARE Ta  4	

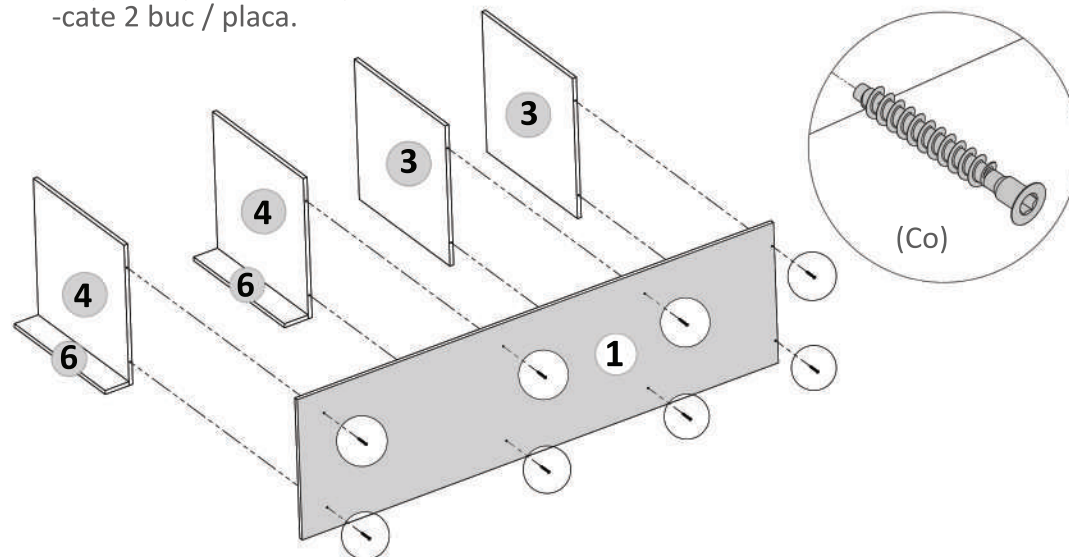
Pasul 1 (Montaj Repere) - Acest Pas se repeta de 2 ori !

Se prinde placa (6) de placa (4) cu Confirmatoare (Co) x 2 buc
-cate 2 buc / placa.



Pasul 2 (Montaj Repere)

Se prinde placa (1) de placile (3) si (4) cu Confirmatoare (Co) x 8 buc
-cate 2 buc / placa.



Pasul 3 (Montaj Repere)

Se prinde placa (2) de placile (3) si (4) cu Confirmatoare (Co) x 8 buc
-cate 2 buc / placa.

