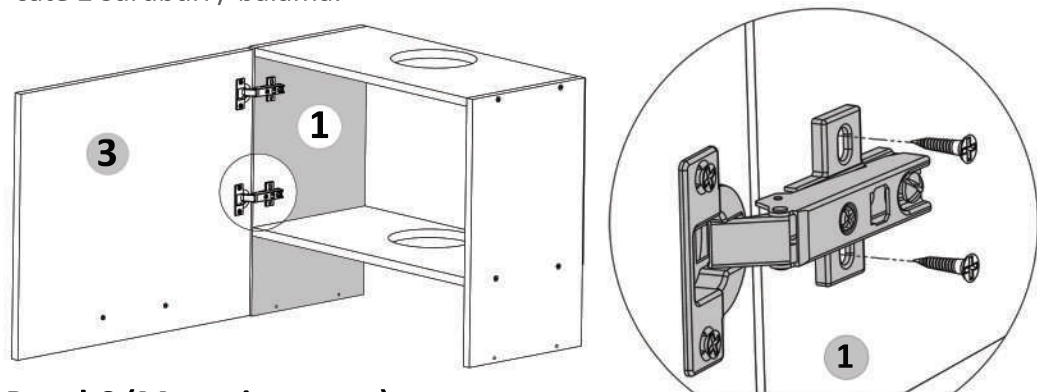


Pasul 5 (Montaj Balamale)

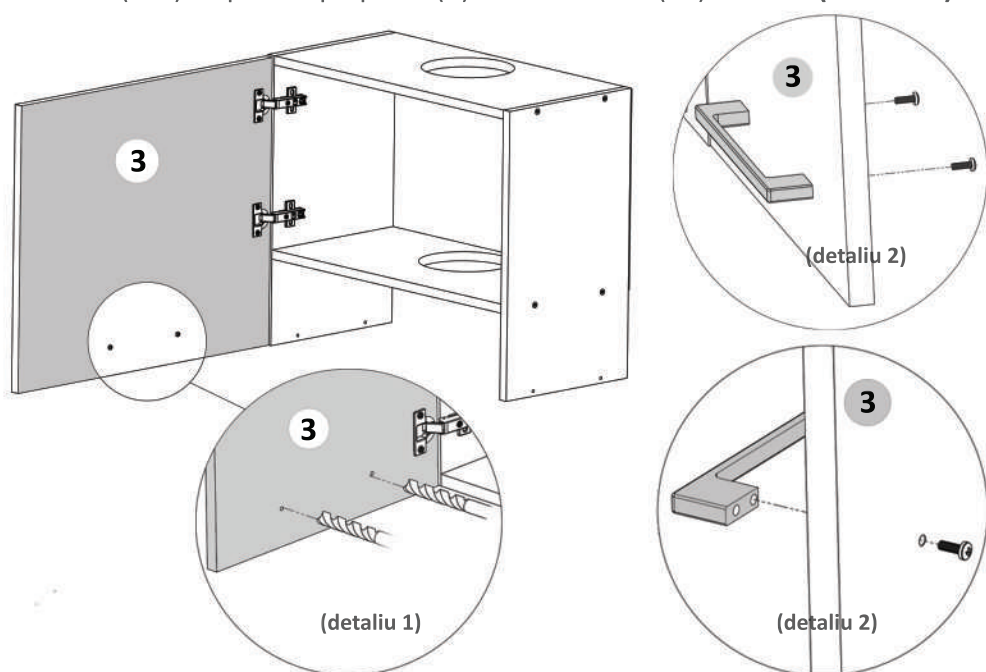
Se lipeste placa (3 de cantul placii (1) si se monteaza pe placa (1) balamale (Ba) x 2 buc folosindu-se suruburi 3.5x16 (S3)- 4buc - cate 2 suruburi / balama.



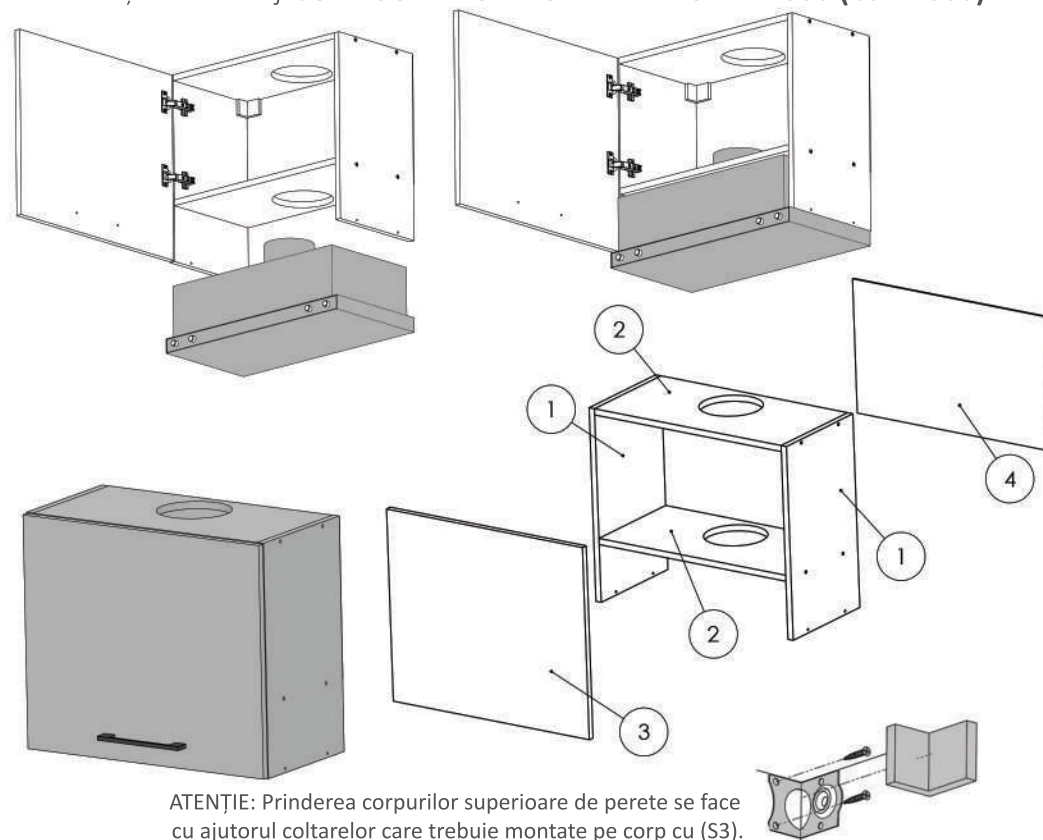
Pasul 6 (Montaj maner)

Prima data se gaureste cu burghiu de 5 mm in locul unde se afla semnele pe usa. (detaliu 1)

Manerul (Mn) se prinde pe placa (3) cu 2 suruburi (S4) - 4x27. (detaliu 2).



Instrucțiuni montaj: CORP SUPERIOR HOTA EXTENSIBILA 600 (CSHE 600)



ATENȚIE: Prinderea corpurilor superioare de perete se face cu ajutorul coltarelor care trebuie montate pe corp cu (S3).

NR. REPER	DETALII	COD REPER	CANTITATE
1	PAL 508X287X16	LATERALE ST.DR	2
2	PAL 566X287X16	TAVAN. POLITA FIXA	2
3	PAL 594X504X16	USA	1
4	HDF 594X352X4	HDF	1

ATENȚIE: MONTAJUL NECORESPUNZĂTOR ATRAGE DUPĂ SINE PIERDEREA GARANȚIEI PRODUSULUI



Șurubelniță în cruce sau autofiletantă











Este recomandat ca montajul să fie făcut de minim două persoane



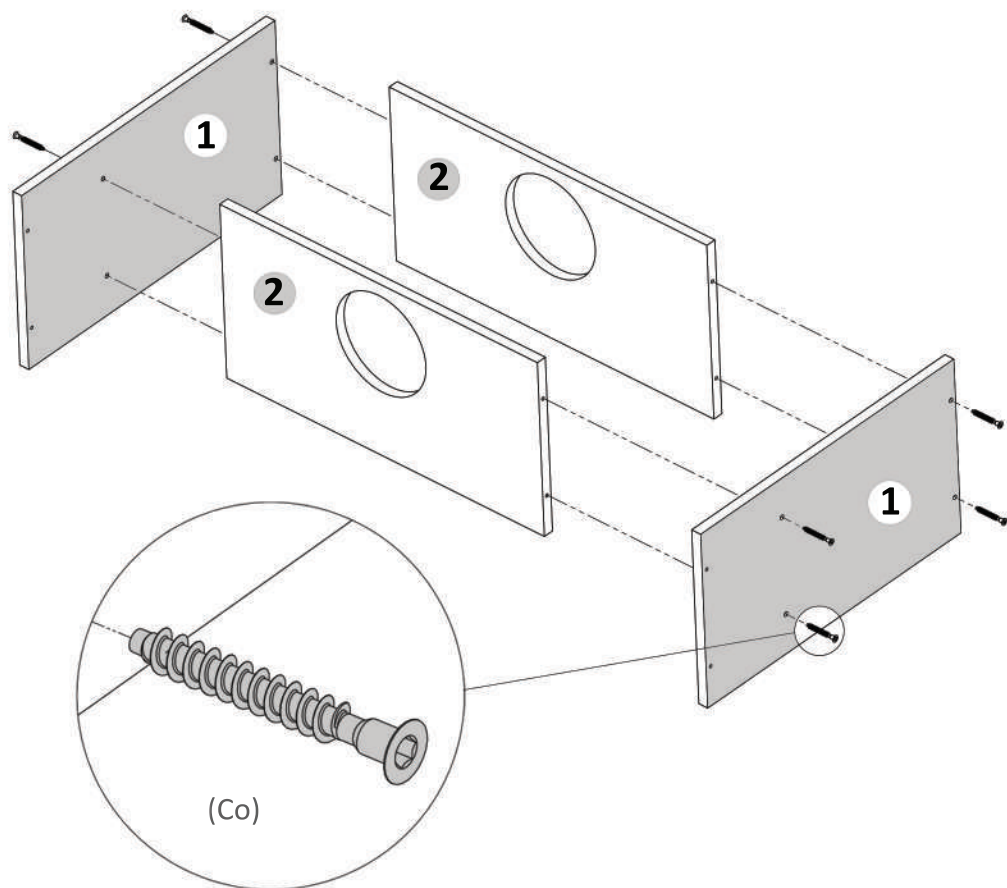
Un ciocan de dimensiune medie

Elemente feronerie pt. CSHE 600:

Co CONFIRMATOR		8	Cp Coltar PVC Alb		2	S3 SURUB 3.5X16		12	Cu CUIE		20
Mn MANER		1	S4 SURUB M4x22		2	Ba BALAMALE APLICATE		2	S6 SURUB 3.5X30		4

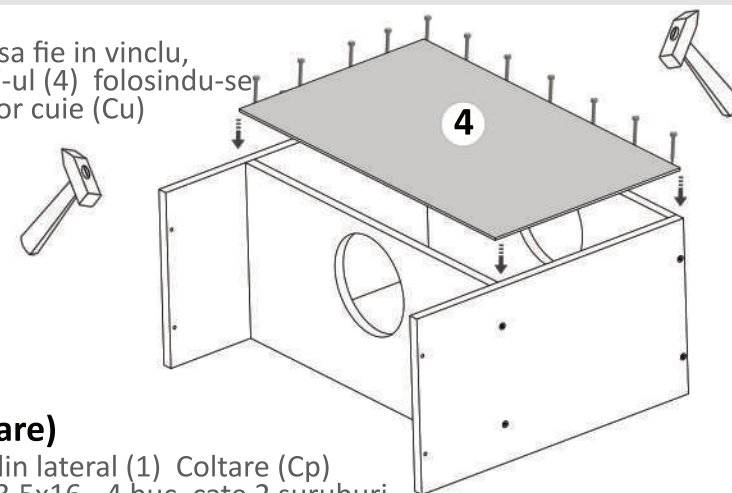
Pasul 1 (Montaj Repere)

Se prind placile laterale (1) x 2buc de placile (2) x 2 buc cu Confirmatoare (Co) x 8 buc -cate 4 buc / placa.



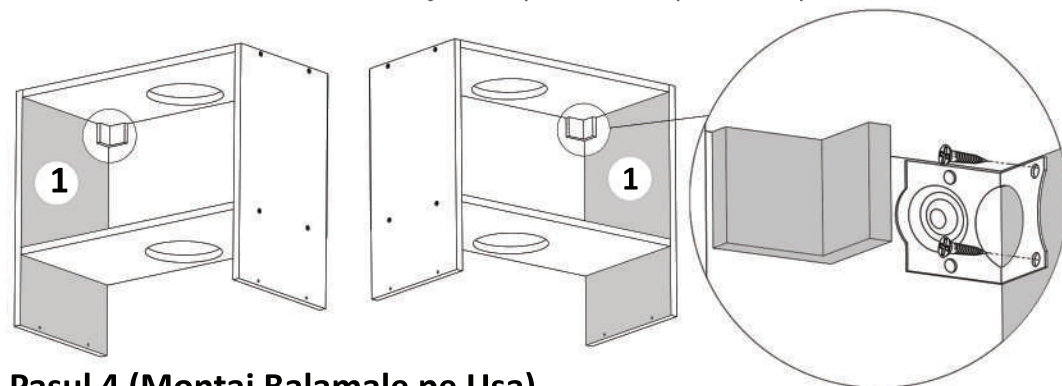
Pasul 2 (Montaj HDF)

Se masoara diagonalele sa fie in vinclu, dupa care se prinde HDF-ul (4) folosindu-se de ciocan cu ajutorul unor cuie (Cu) x 20 buc.



Pasul 3 (Montaj coltare)

Se monteaza pe placile din lateral (1) Coltare (Cp) x 2 buc cu suruburi (S3) 3.5x16 - 4 buc, cate 2 suruburi / coltar. Aceste coltare o sa va ajute sa prindeti corpurile de perete.



Pasul 4 (Montaj Balamale pe Usa)

Se prinde pe placa (3) balamale (Ba) x 2buc cu suruburi (S3) x 4 buc, cate 2 buc / balama.

