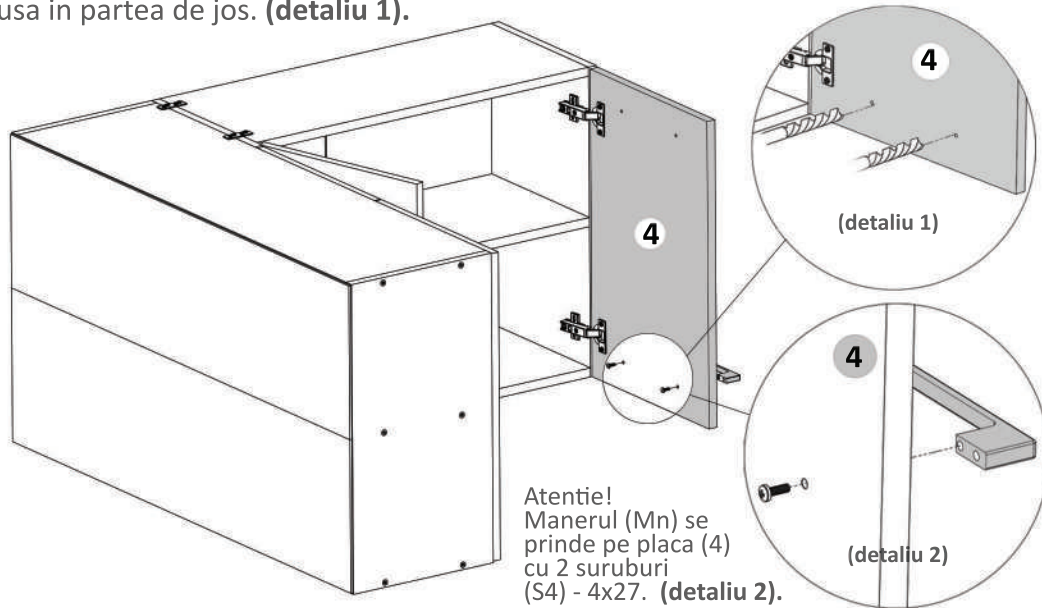
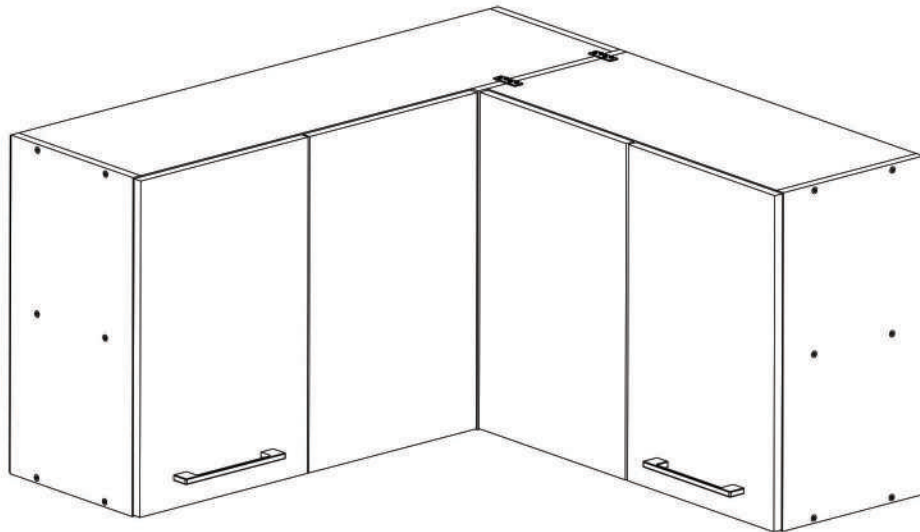


Pasul 18 (Montaj Maner)

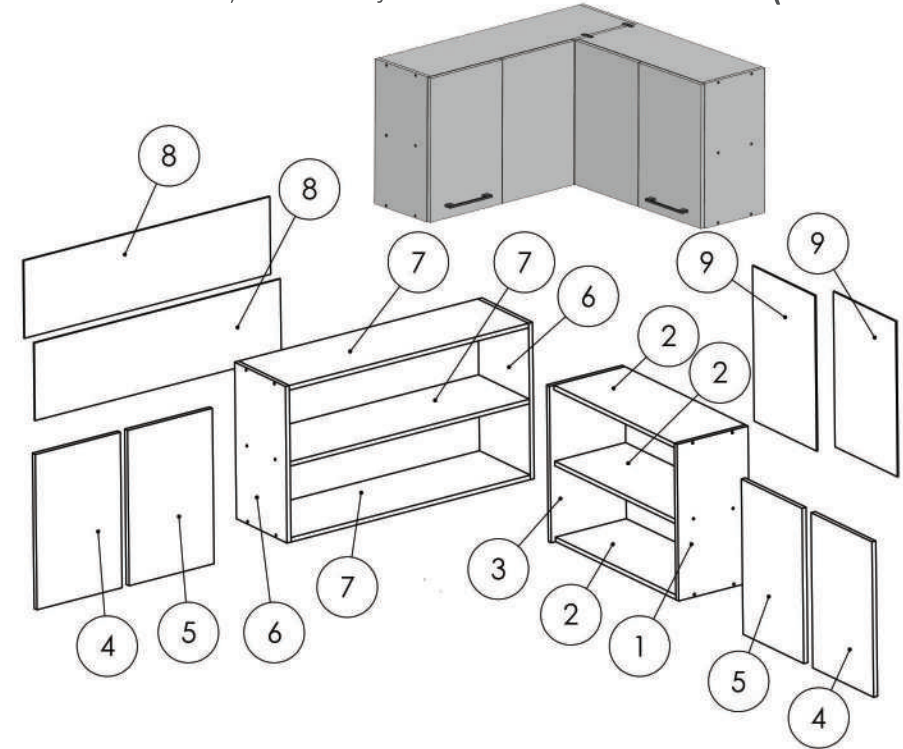
Prima data se gaurește cu burghiu de 5 mm în locul unde se afla semnele pe usa în partea de jos. **(detaliu 1).**



Atentie!
Manerul (Mn) se prinde pe placa (4) cu 2 suruburi (S4) - 4x27. **(detaliu 2).**



Instrucțiuni montaj: CORP COLT SUPERIOR 1000 (CCS 1000)



NR. REPER	DETALII	COD REPER	CANTITATE
1	PAL 550X287X16	LATERALA DR. CORP DREAPTA	1
2	PAL 681X287X16	FUND.TAVAN. POLITA FIXA CORP DREAPTA	3
3	PAL 550X305X16	LATERALA ST. CORP DREAPTA	1
4	PAL 546X344X16	USA ST./DR. CU MANER	2
5	PAL 546X344X16	USA ST./DR. FARA MANER	2
6	PAL 550X287X16	LATERALE ST.DR CORP STANGA	2
7	PAL 968X287X16	FUND.TAVAN. POLITA FIXA CORP STANGA	3
8	HDF 996X273X4	HDF CORP STANGA	2
9	HDF 546X353X4	HDF CORP DREAPTA	2

ATENȚIE: MONTAJUL NECORESPUNZĂTOR ATRAGE DUPĂ SINE PIERDEREA GARANȚIEI PRODUSULUI



Șurubelniță în cruce sau autofiletantă
















Este **recomandat** ca montajul să fie făcut de **minim două persoane**



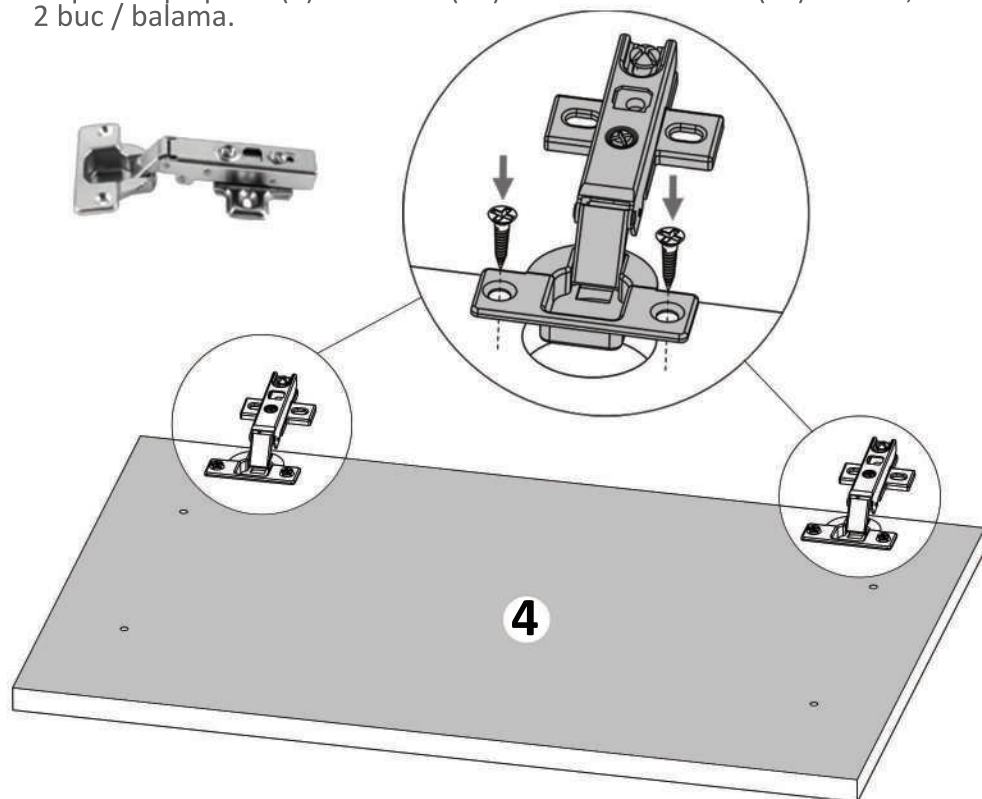
Un **ciocan** de dimensiune medie

Elemente feronerie pt. CCS 1000:

CONFIRMATOR	Coltar PVC Alb	SURUB 3.5X16	CUIE
Co  24	Cp  4	S3  52	Cu  70
MANER	SURUB M 4x22	BALAMALE APLICATE	SURUB 3.5X30
Mn  2	S4  4	Ba  4	S6  4
PLACUTA TIP 1	BALAMALE COLT LA 90 GRADE	BALAMALE INCADRATE	SAIBA TIP CUPA
PL  2	Bc  2	Bi  2	Sc  10
	COLTAR 40X40		
	Sc  10		

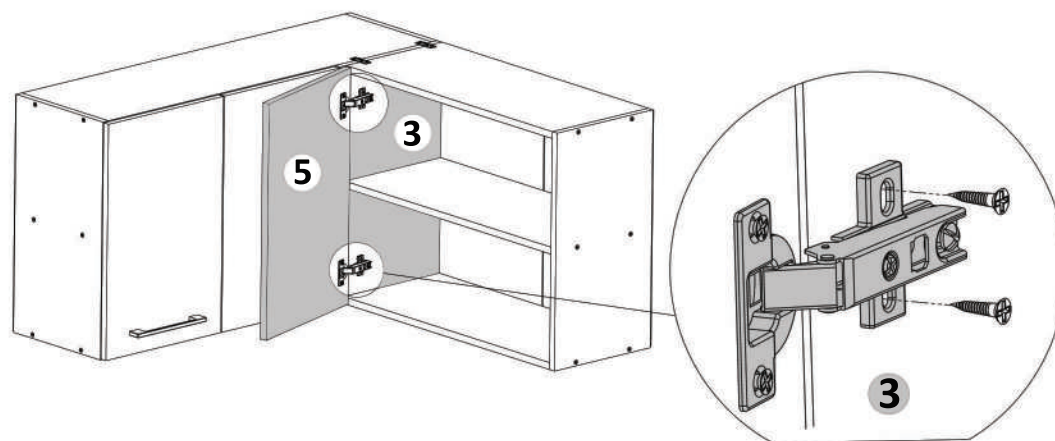
Pasul 1 (Montaj Balamale Aplicare pe Usa cu maner).

Acest Pas se face de doua ori intrucat sunt doua usi cu aceleasi balamale. Se prinde pe placa (4) balamale (Ba) x 2buc cu suruburi (S3) x 4 buc, cate 2 buc / balama.



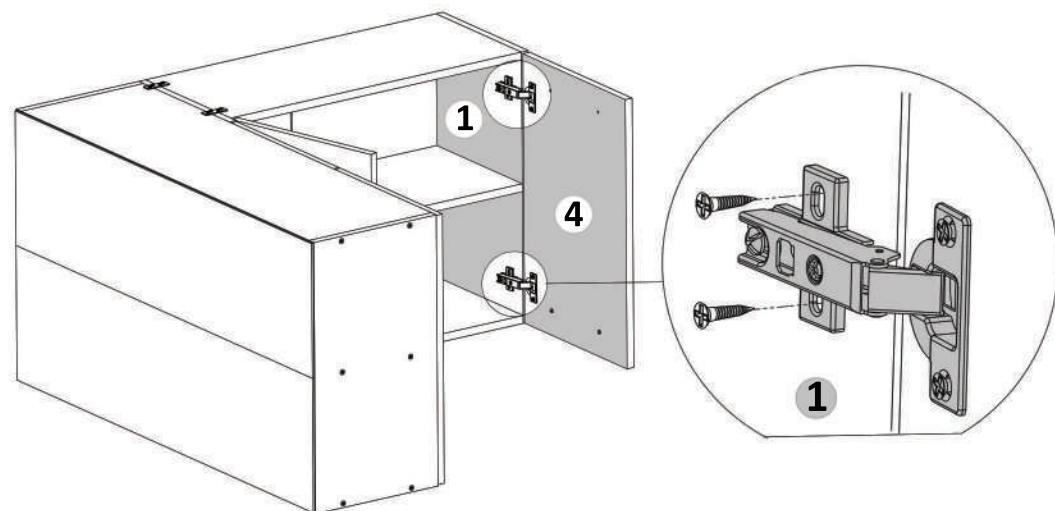
Pasul 16 (Montaj Usa fara maner cu balamale incadrate)

Se monteaza usa cu balamale incadrate (5) pe placa laterala (3) cu suruburi (S3) 3.5x16 - 4 buc. (Cate 2 suruburi / balama).



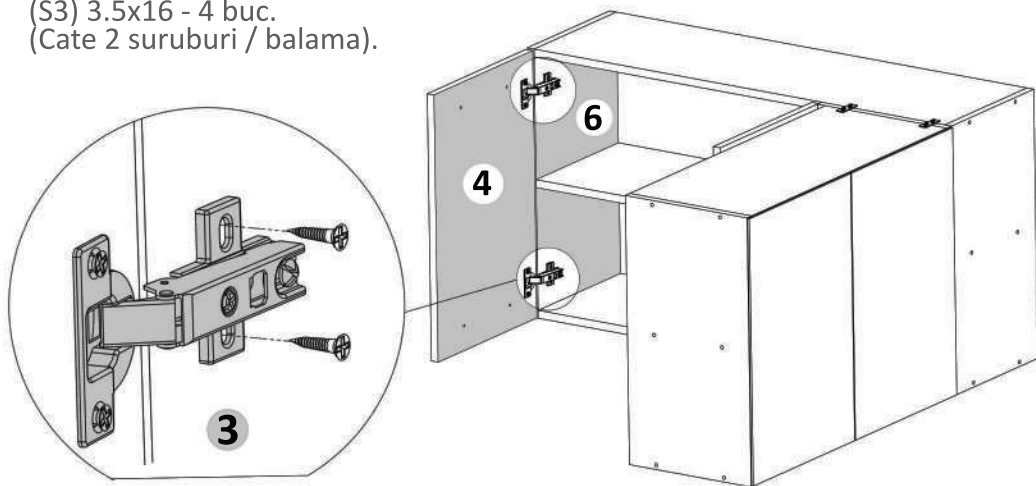
Pasul 17 (Montaj Usa cu maner cu balamale aplicate)

Se monteaza usa cu balamale aplicate (4) pe placa laterala (1) cu suruburi (S3) 3.5x16 - 4 buc. (Cate 2 suruburi / balama).



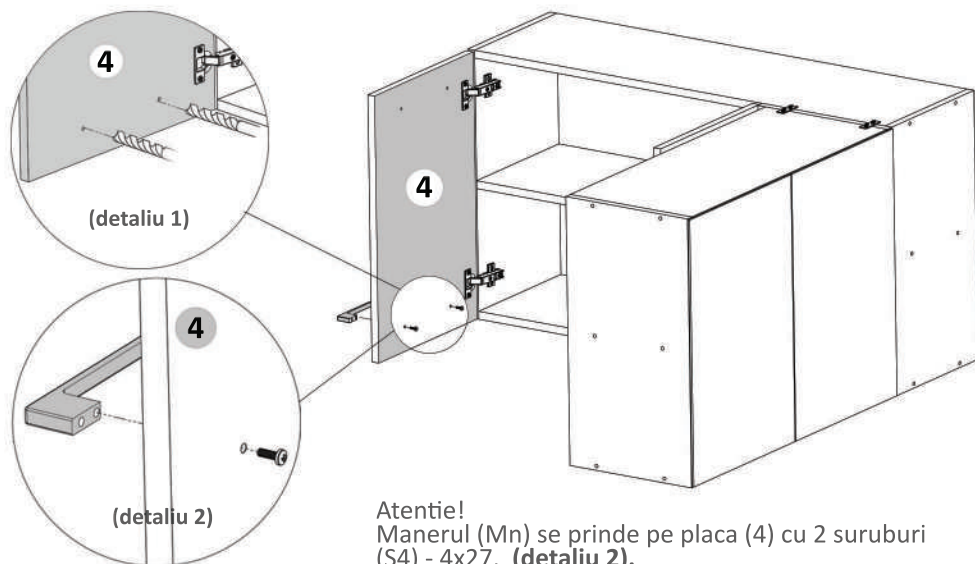
Pasul 14 (Montaj Usa cu maner si balamale aplicate)

Se monteaza usa cu balamale aplicate (4) pe placa laterala (6) cu suruburi (S3) 3.5x16 - 4 buc.
(Cate 2 suruburi / balama).



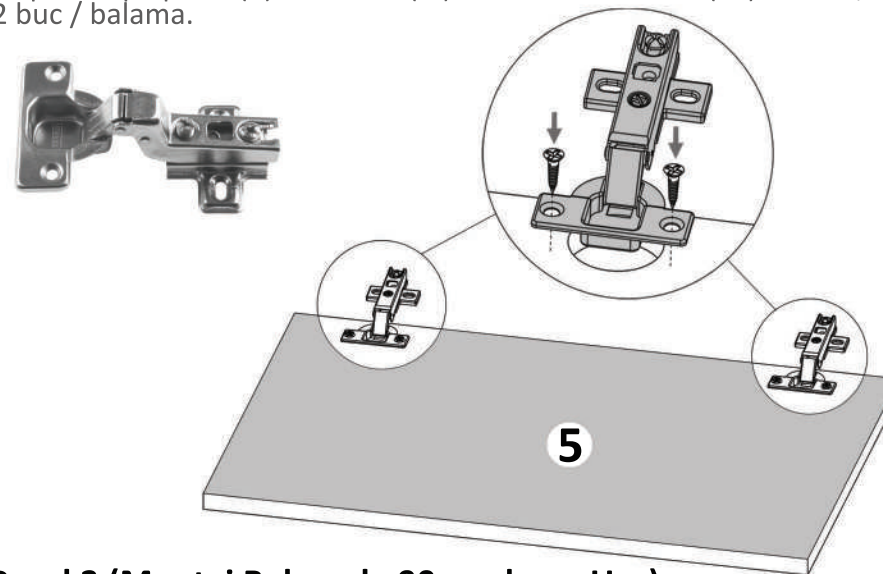
Pasul 15 (Montaj Maner)

Prima data se gaureste cu burghiu de 5 mm in locul unde se afla semnele pe usa in partea de jos. (detaliu 1).



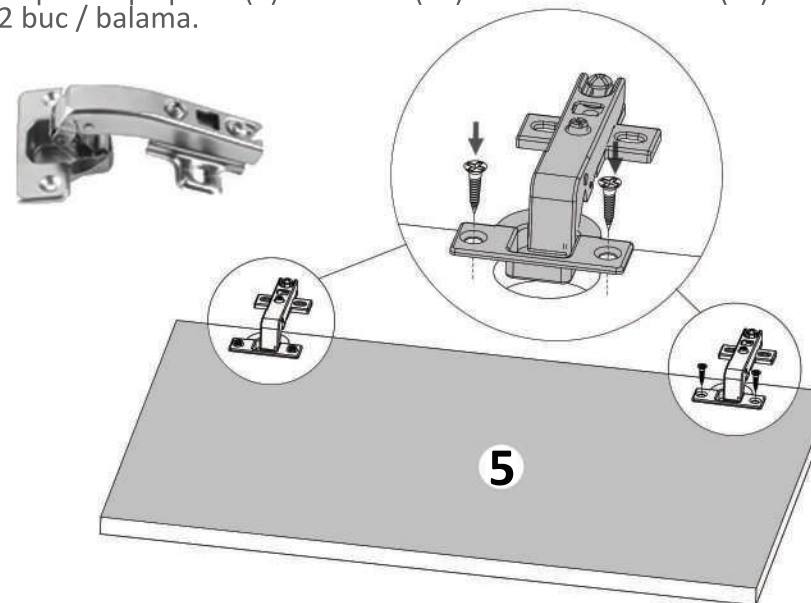
Pasul 2 (Montaj Balamale Incadrate pe Usa).

Se prinde pe placa (5) balamale (Bi) x 2buc cu suruburi (S3) x 4 buc, cate 2 buc / balama.



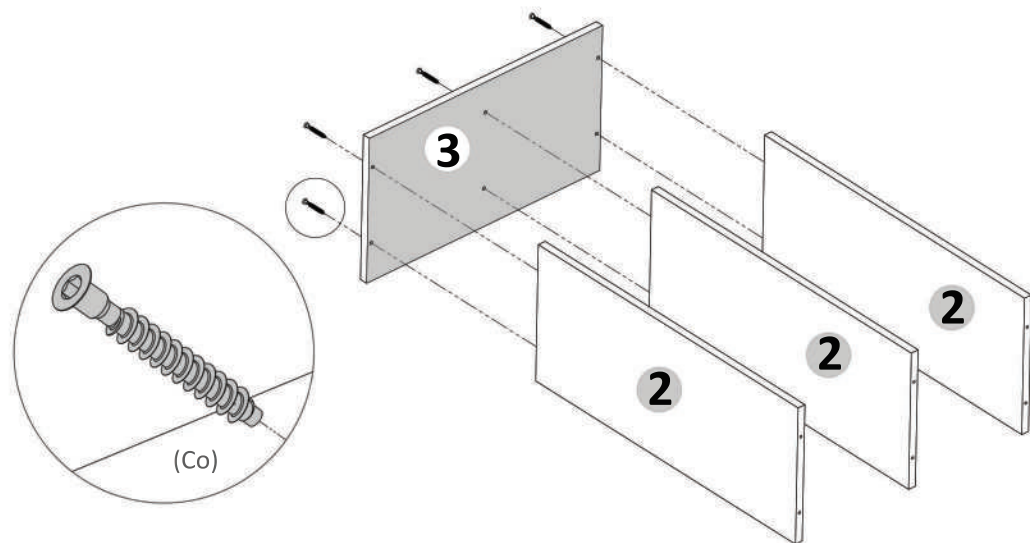
Pasul 3 (Montaj Balamale 90 grade pe Usa).

Se prinde pe placa (5) balamale (Bc) x 2buc cu suruburi (S3) x 4 buc, cate 2 buc / balama.



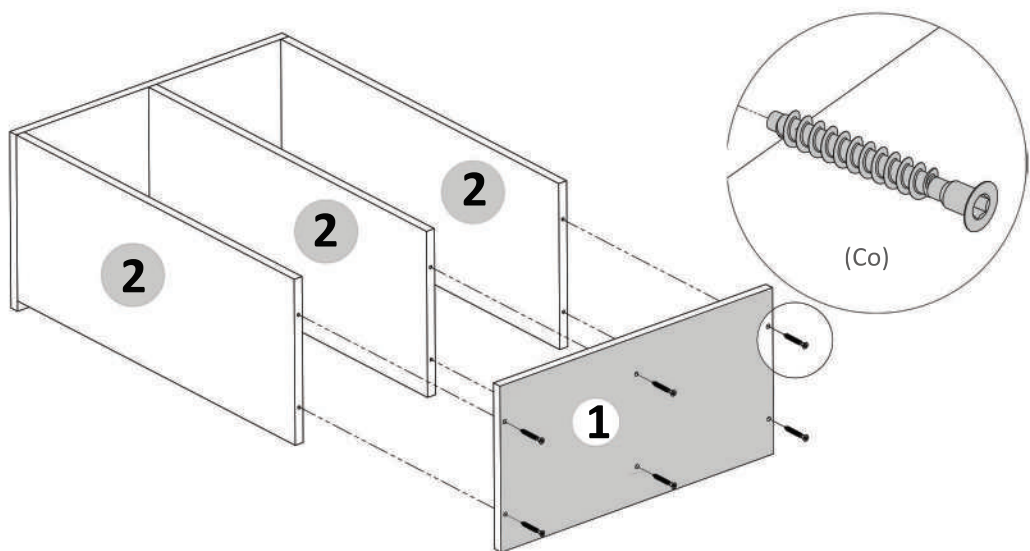
Pasul 4 (Montaj Repere Corp dreapta)

Se prinde placa (3) de placile (2) x 3buc cu Confirmatoare (Co) x 6 buc .



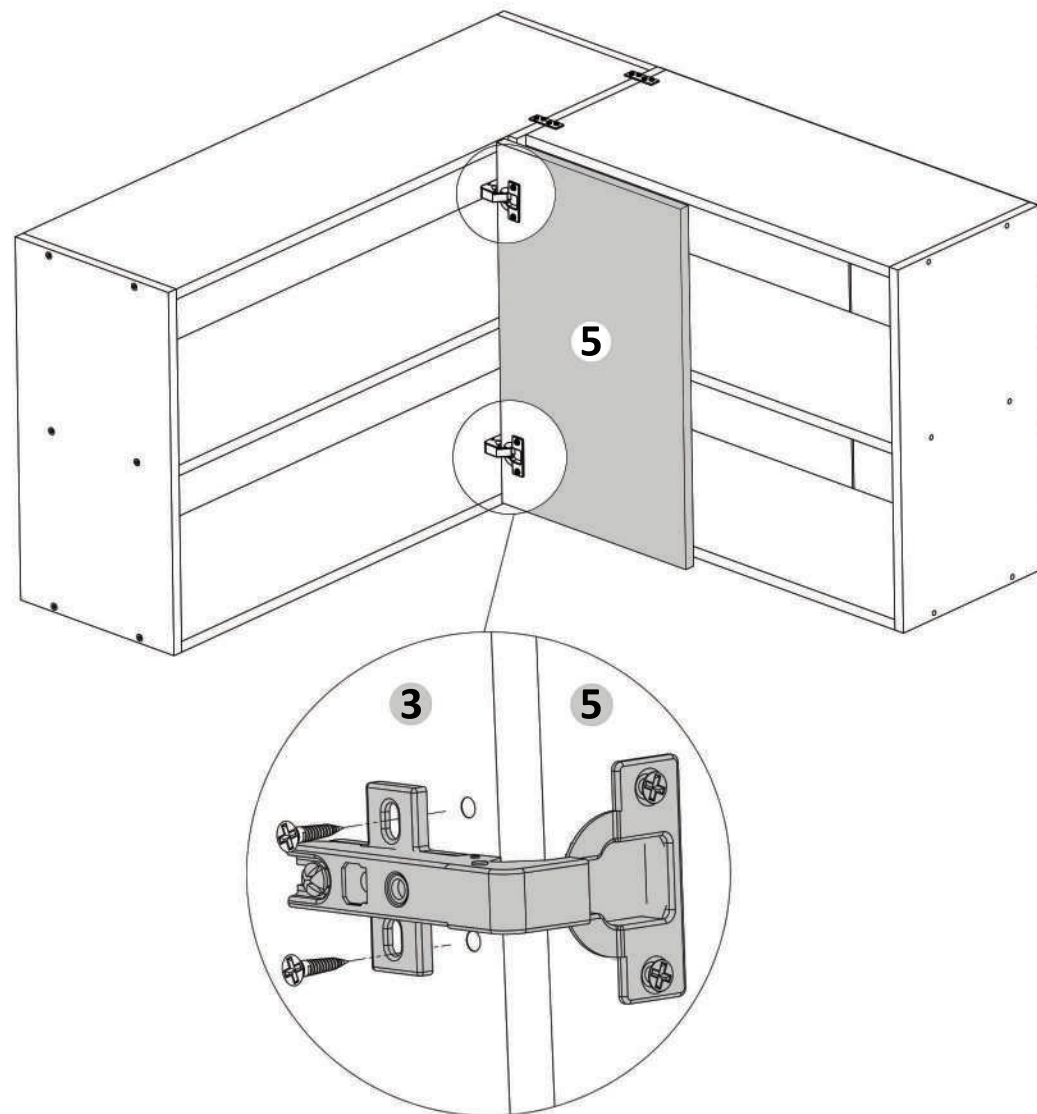
Pasul 5 (Montaj Repere Corp dreapta)

Se prinde placa (1) de placile (3) x 3buc cu Confirmatoare (Co) x 6 buc .



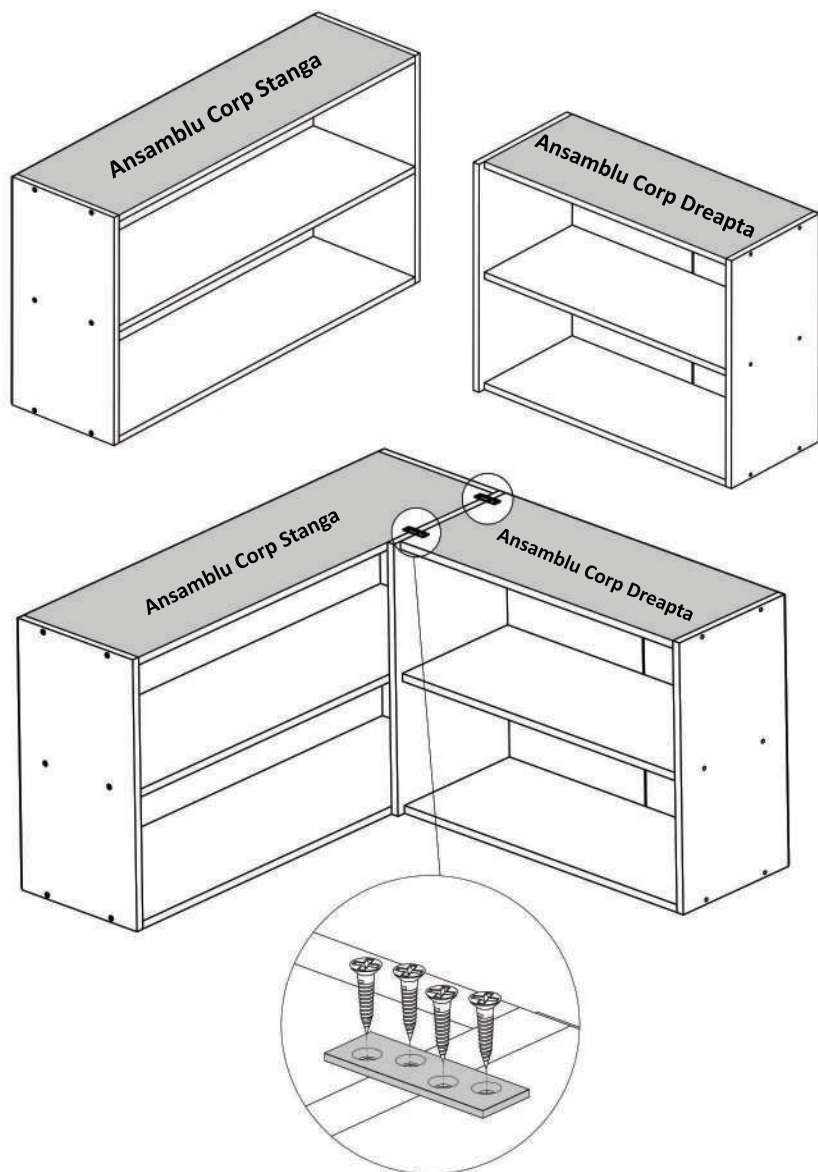
Pasul 13 (Montaj Usa cu balamale la 90 grade fara maner)

Se monteaza usa cu balamale la 90 grade (5) pe interiorul placii laterale (3) cu suruburi (S3) 3.5x16 - 4 buc. (Cate 2 suruburi / balama).



Pasul 12 (Montaj Corpuri intre ele)

Se monteaza Corpurile intre ele in partea de sus folosindu-se Placuta Tip I (PL) x 2 buc, acestea vin prinse cu suruburi (S3) 3.5x16 -8 buc - cate 4 buc / placuta.

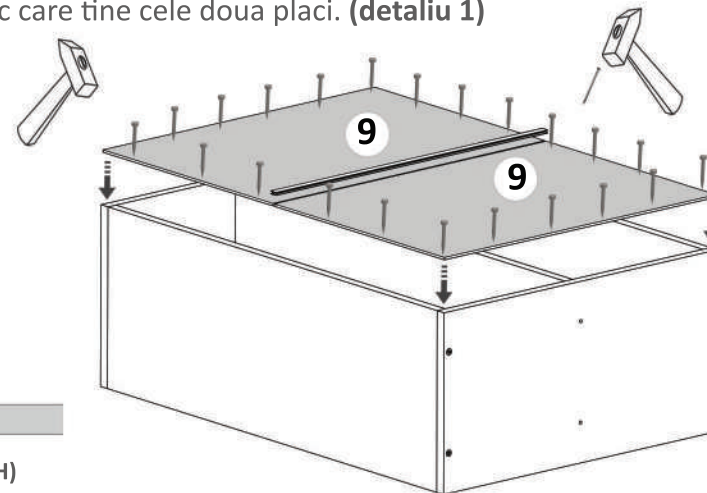


Pasul 6 (Montaj HDF Corp Dreapta)

Se masoara diagonalele sa fie in vinclu, dupa care se prind HDF-urile (9) x 2buc folosindu-se de ciocan cu ajutorul unor cuie (Cu)x 30 buc. Intre placi se introduce un Profil H de plastic care tine cele doua placi. (detaliu 1)



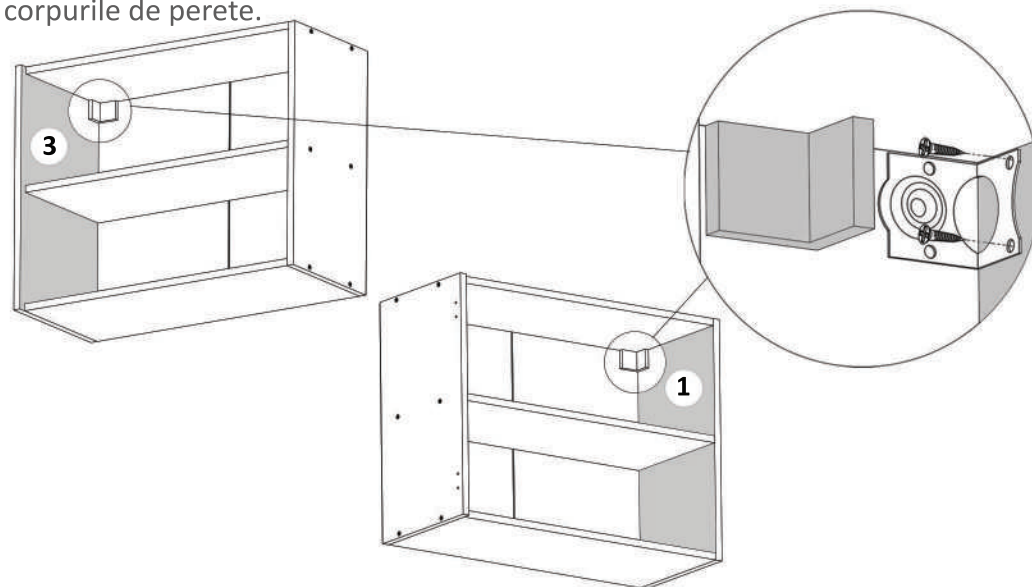
Se masoara diagonalele sa fie in vinclu inainte de a monta HDF-ul!



(detaliu 1 - Profil H)

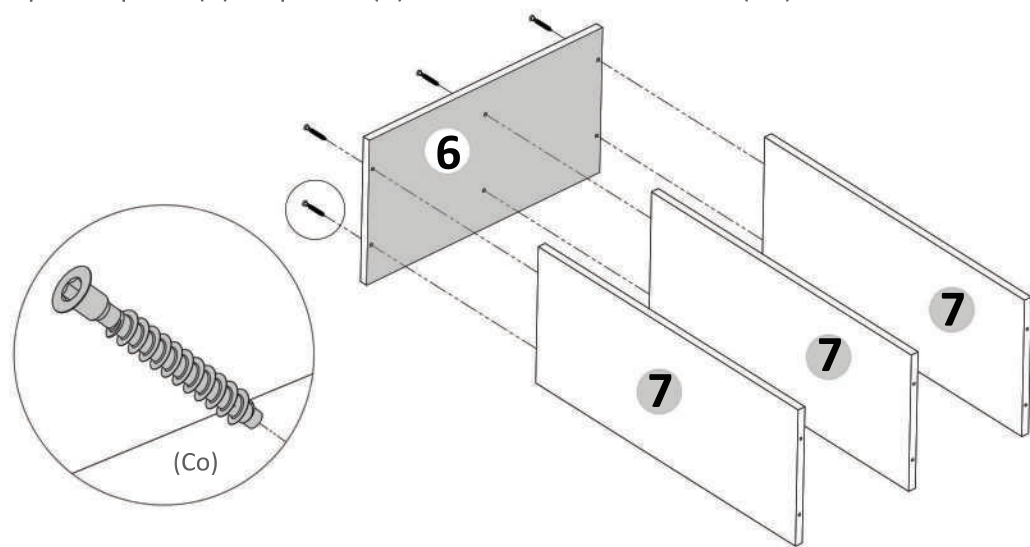
Pasul 7 (Montaj coltare Corp Dreapta)

Se monteaza pe placile din lateral (1) si (3) Coltare (Cp) x 2 buc cu suruburi (S3) 3.5x16 - 4 buc, cate 2 suruburi / coltar. Aceste coltare o sa va ajute sa prindeti corpurile de perete.



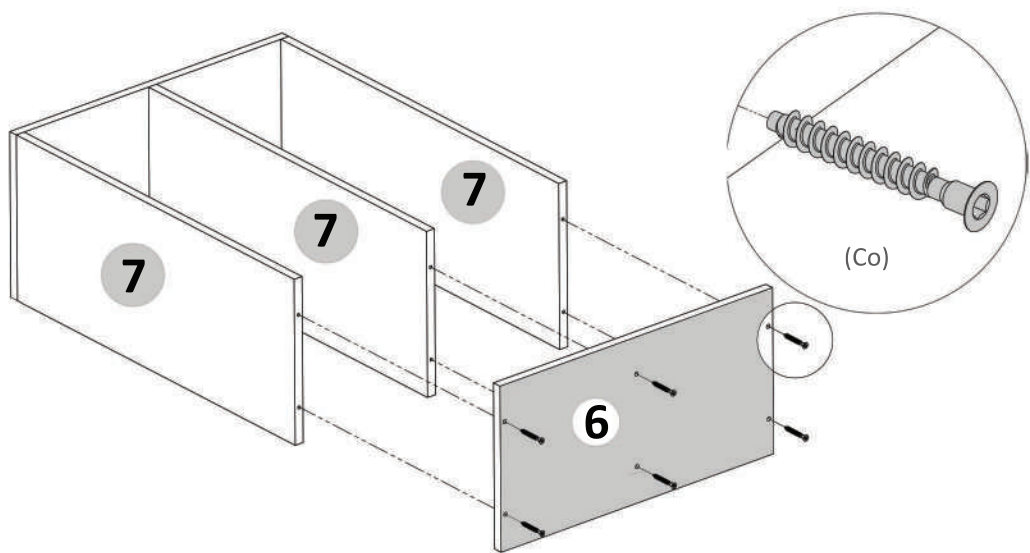
Pasul 8 (Montaj Repere Corp Stanga)

Se prinde placa (6) de placile (7) x 3buc cu Confirmatoare (Co) x 6 buc .



Pasul 9 (Montaj Repere Corp Stanga)

Se prinde placa (6) de placile (7) x 3buc cu Confirmatoare (Co) x 6 buc .



Pasul 10 (Montaj HDF Corp Stanga)

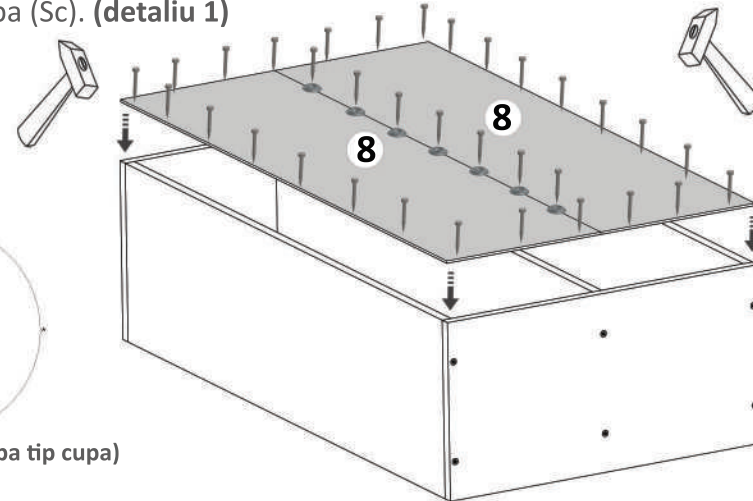
Se masoara diagonalele sa fie in vinclu, dupa care se prind HDF-urile (8) folosindu-se de ciocan cu ajutorul unor cuie (Cu) x 35 buc. Intre placi se introduce cuie cu saibe tip cupa (Sc). (detaliu 1)



Se masoara diagonalele sa fie in vinclu inainte de a monta HDF-ul!



(detaliu 1 - Cuie + Saiba tip cupa)



Pasul 11 (Montaj coltare Corp stanga)

Se monteaza pe placile din lateral (6) Coltare (Cp) x 2 buc cu suruburi (S3) 3.5x16 - 4 buc, cate 2 suruburi / coltar. Aceste coltare o sa va ajute sa prindeti corpurile de perete.

