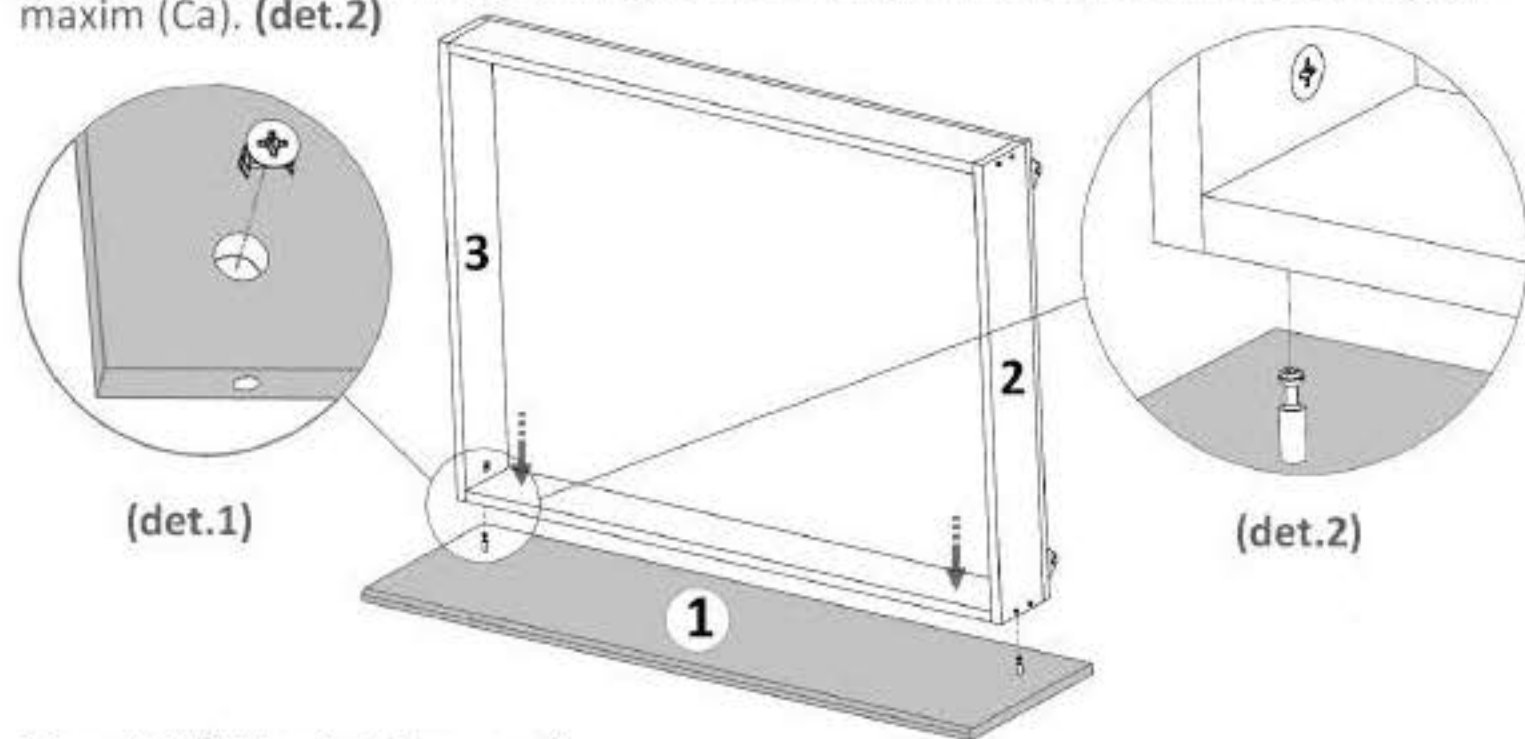
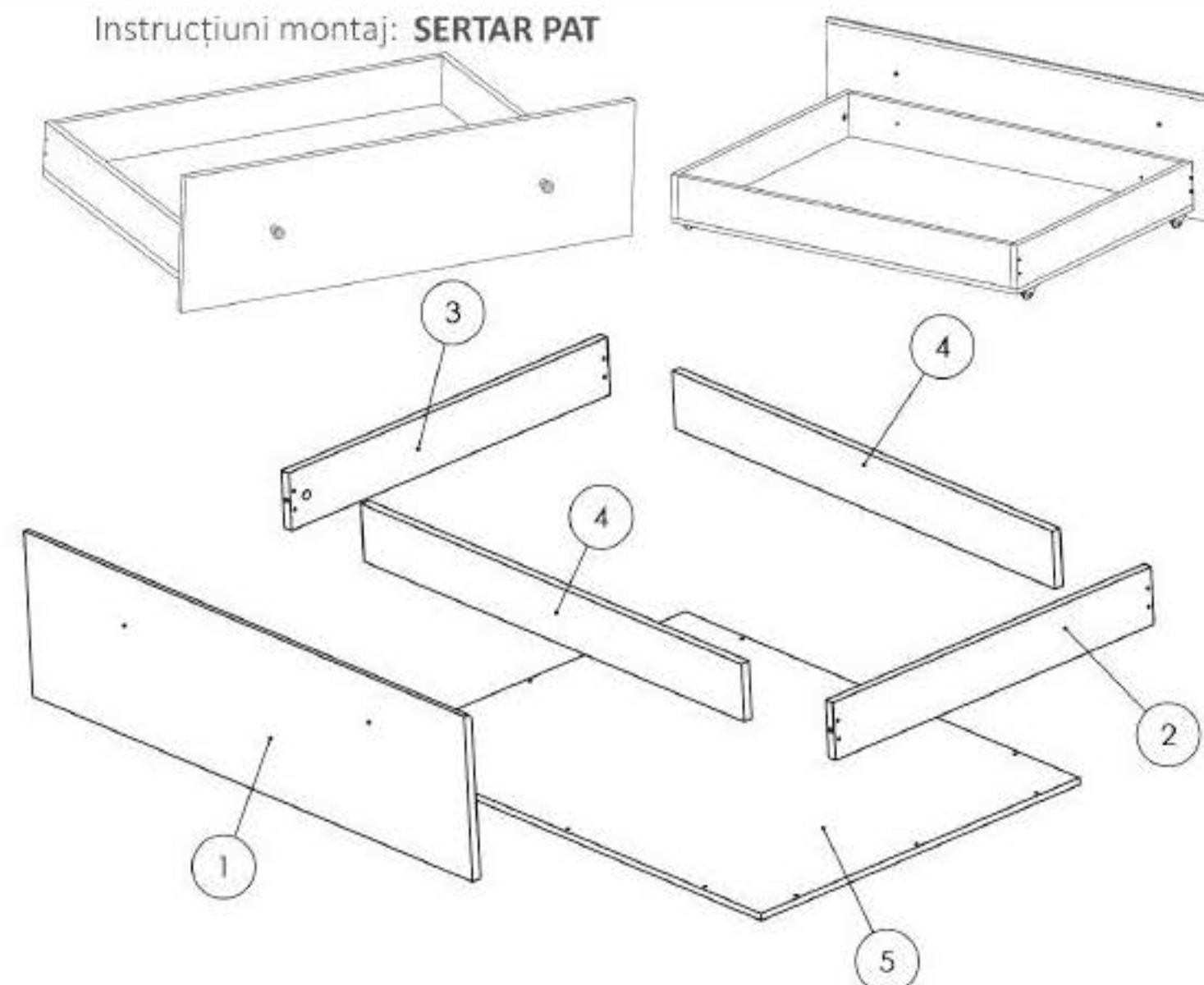


Pasul 5 (Montaj Repere)

Se pozitioneaza tot ansamblul peste placa (1), se introduc cele doua came (Ca) in placile (2) si (3) cu deschizatura catre gaura (det.1).
Se introduc cei 2 demontabili in gaurile din ansamblu iar pe urma se strange la maxim (Ca). (det.2)

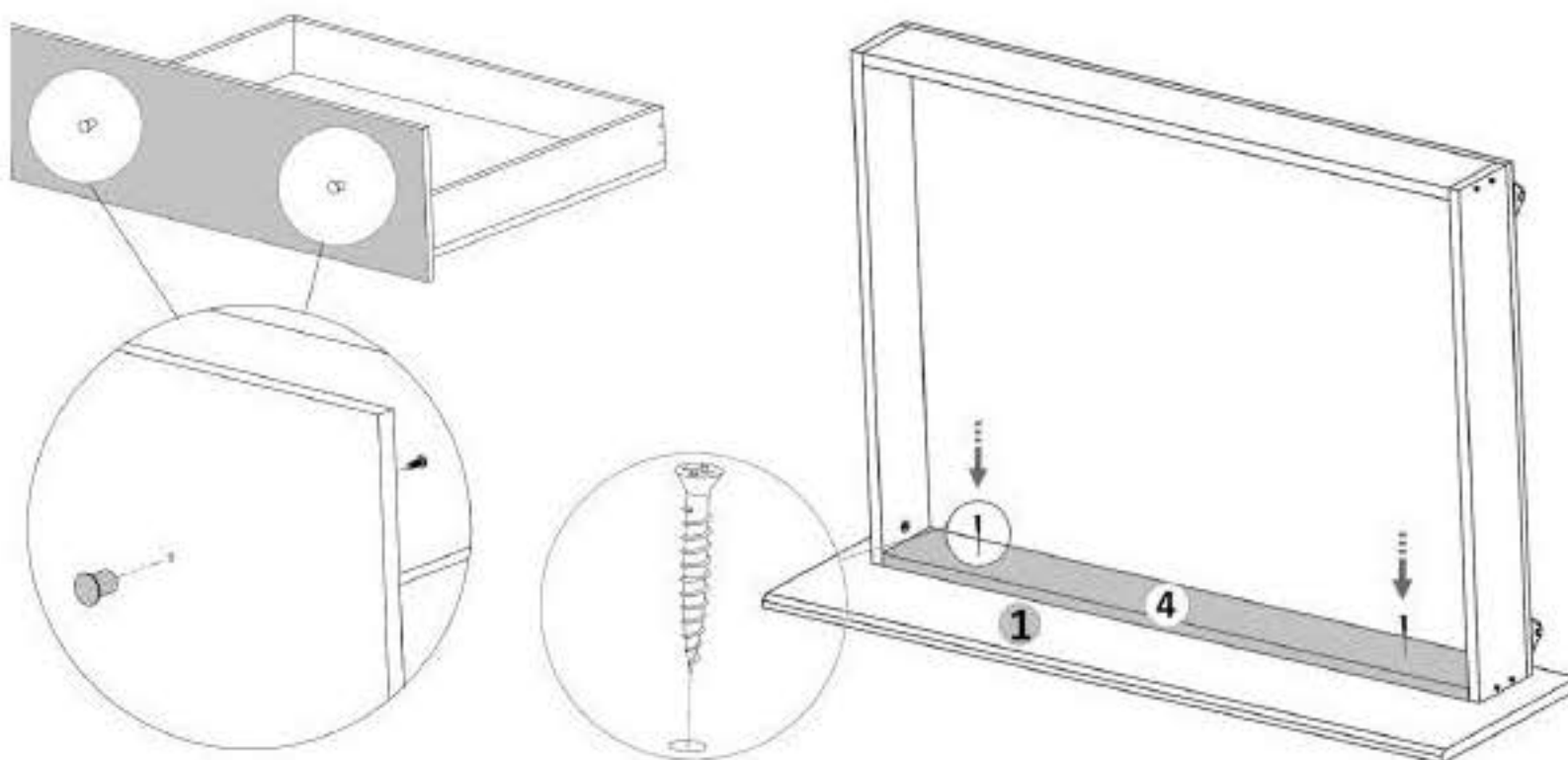


Instructiuni montaj: SERTAR PAT



Pasul 6 (Montaj Repere)

Se prinde placa (4) de placa (1) pentru o mai mare rezistenta cu suruburi (S6) 3.5 x 30 - 2buc. Sa nu fie suruburile mai mari pentru ca o sa iasa pe cealalta parte.
Se monteaza in gaurile de pe placa (1) - 2 x manere (Mn) cu suruburi (S4) M4x25 mm.



NR. REPER	DETALII	COD REPER	CANTITATE
1	PAL 996X287X16	FATA SERTAR	1
2	PAL 678X100X16	LATERALA ST.	1
3	PAL 678X100X16	LATERALA DR.	1
4	PAL 856X100X16	SPATE SERTAR	2
5	PAL 888X678X16	FUND SERTAR	1

ATENȚIE: MONTAJUL NECORESPUNZĂTOR ATRAGE DUPĂ SINE PIERDEREA GARANȚIEI PRODUSULUI



Șurubelniță în cruce
sau autofiletantă



Este recomandat ca
montajul să fie făcut de
minim două persoane



Un ciocan de dimensiune
medie

Nu te descurci ?
Acceseaza site-ul companiei
pentru **instructiuni si video-uri**
cu montaj

Elemente feronerie pentru 2 x SERTAR:

DEMONTABIL CU EXCENTRIC De  4	ROȚILA CULISARE Ro  8	SURUB 3.5X30 S6  4	CAMA Ca  4
SURUB 3.5X12 S3  16	SURUB M4x25 S4  4	MANER ROTUND ALUMINIU MN  4	SURUB 3.5X40 S7  40

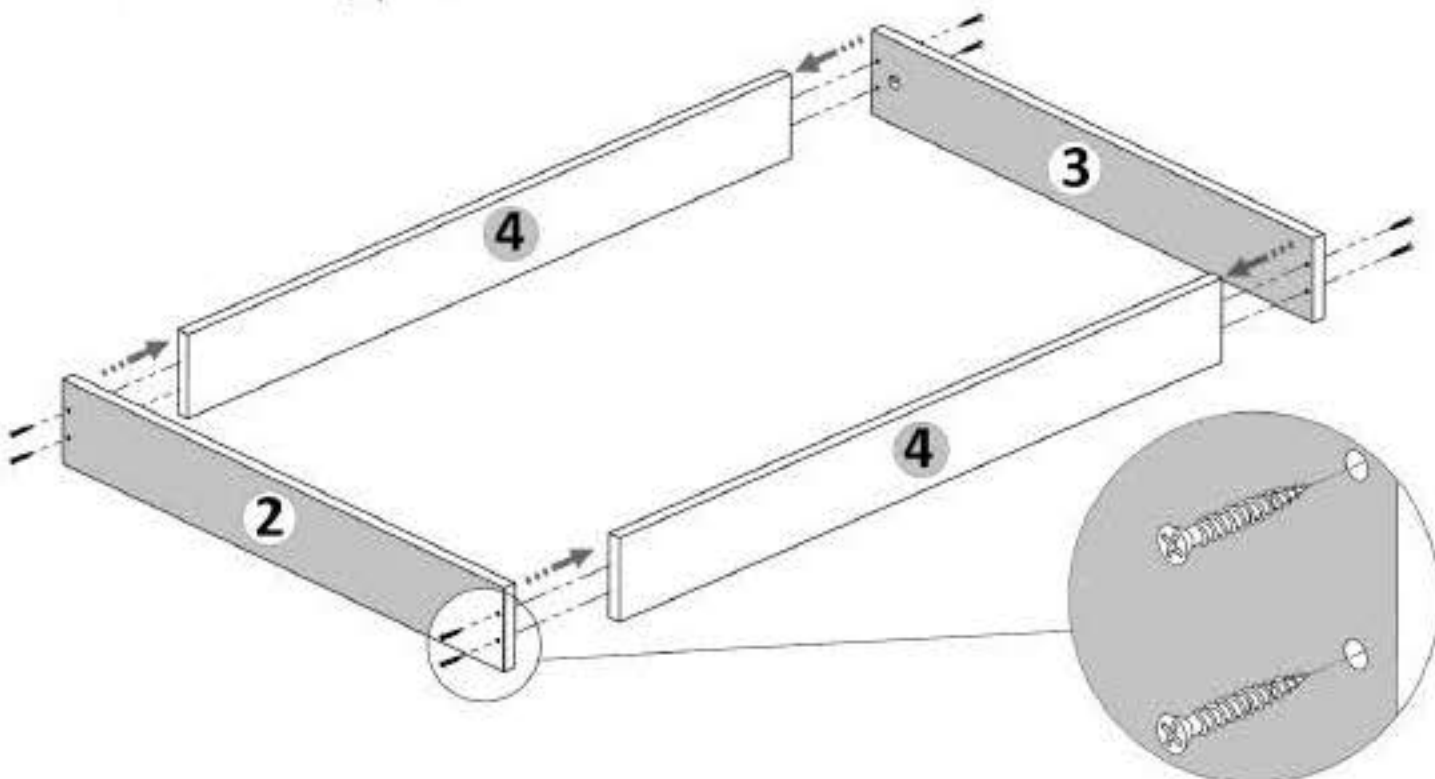
Pasul 1

Se prinde cu infiletanta sau surubelnita 2 x (De) pe placa (1)



Pasul 2 (Montaj Repere)

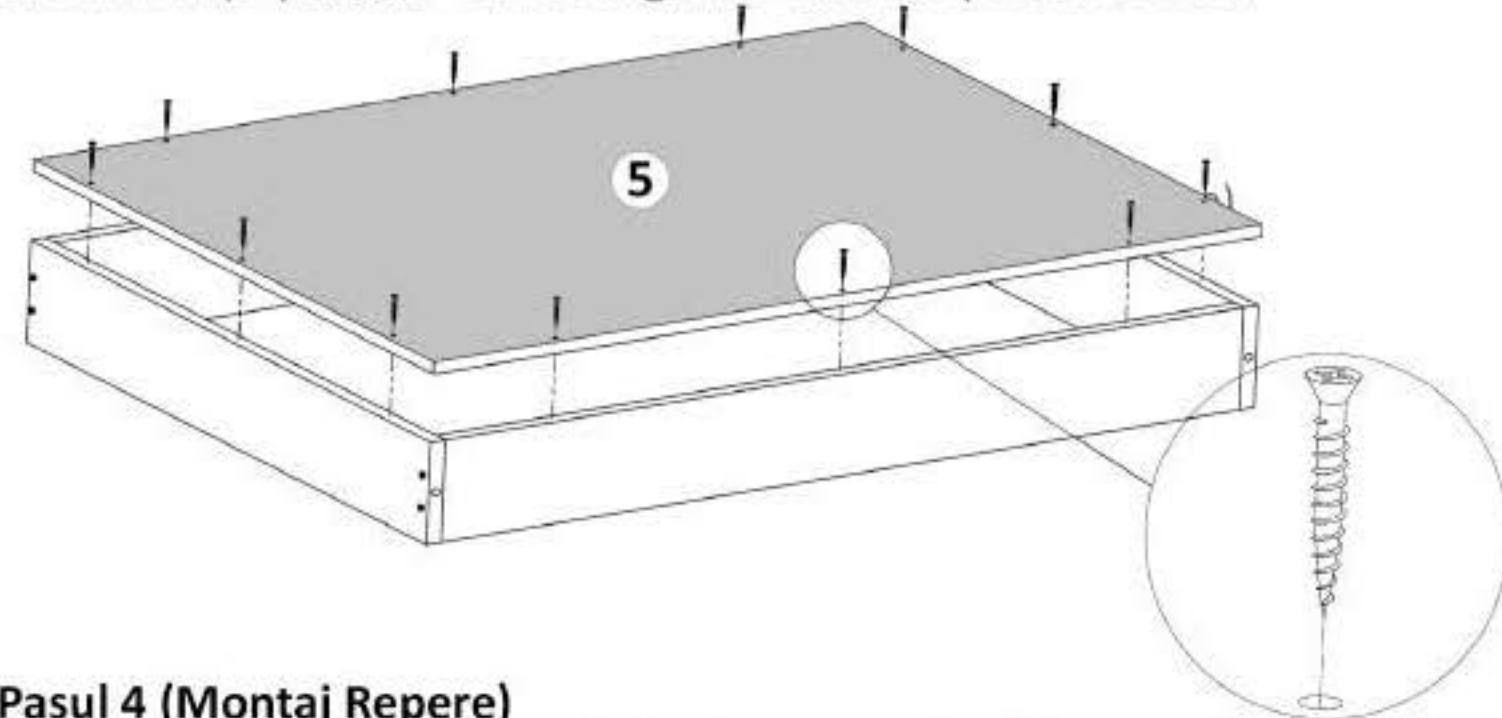
Se prinde placa (2) si placa (3) de placile (4) cu suruburi (S7) 3.5x40 - 8buc cate 4 suruburi / placa.



Nu te descurci ?
Acceseaza site-ul companiei
pentru **instructiuni si video-uri**
cu montaj

Pasul 3 (Montaj Repere)

Se pozitioneaza placa (5) peste ansamblul format din placile (2,3,4) si se prinde cu suruburi (S7) 3.5x40 - 12 buc in gaurile existente pentru acestea.



Pasul 4 (Montaj Repere)

Se pozitioneaza Rotila Culisare (Ro) x 4buc peste placa (5) cu suruburi (S3) 3.5x12 - 8 buc - cate 2 buc / picior, pastrand o distanta de 2 cm fata de marginea lunga.

