

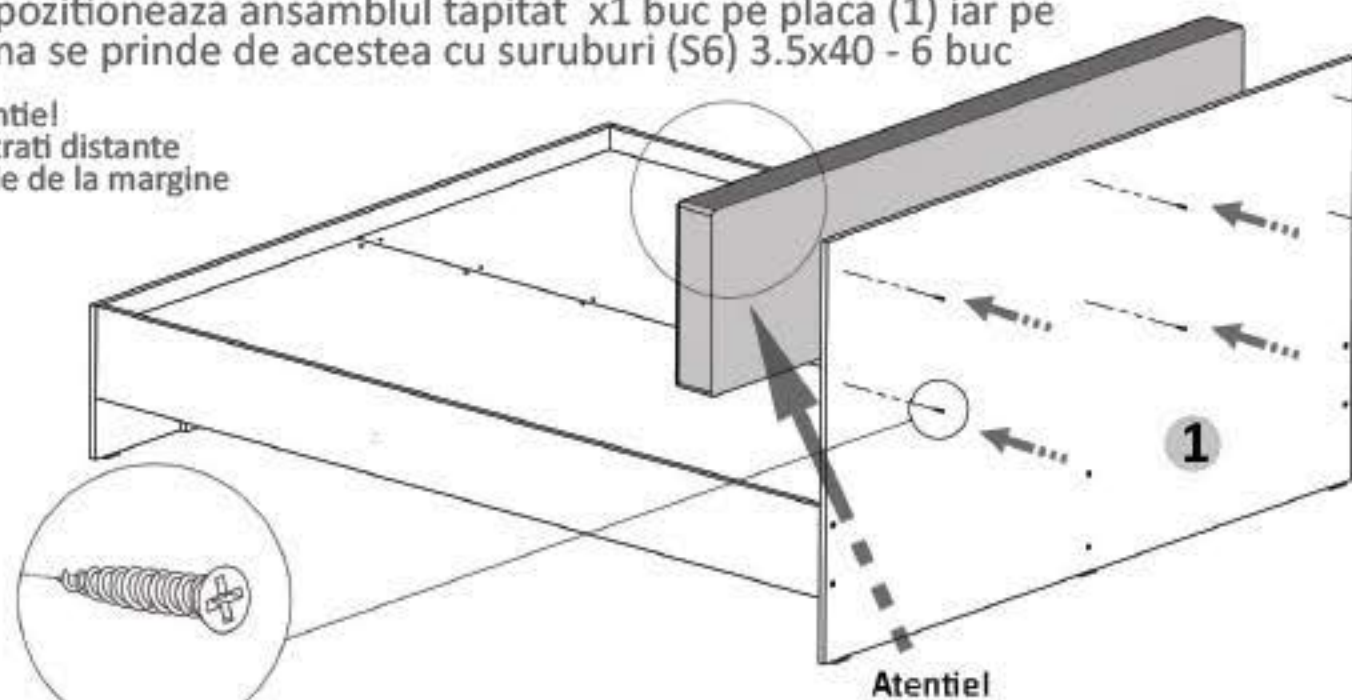
Nu te descurci ?
Acceseaza site-ul companiei
sau **scanseaza codul QR** pentru
instructiuni si video-uri cu montaj

Nu te descurci ?
Acceseaza site-ul companiei
sau **scanseaza codul QR** pentru
instructiuni si video-uri cu montaj

Pasul 17 (Montaj Optional Tapiterie)

Se pozitioneaza ansamblul tapitat x1 buc pe placa (1) iar pe urma se prinde de acestea cu suruburi (S6) 3.5x40 - 6 buc

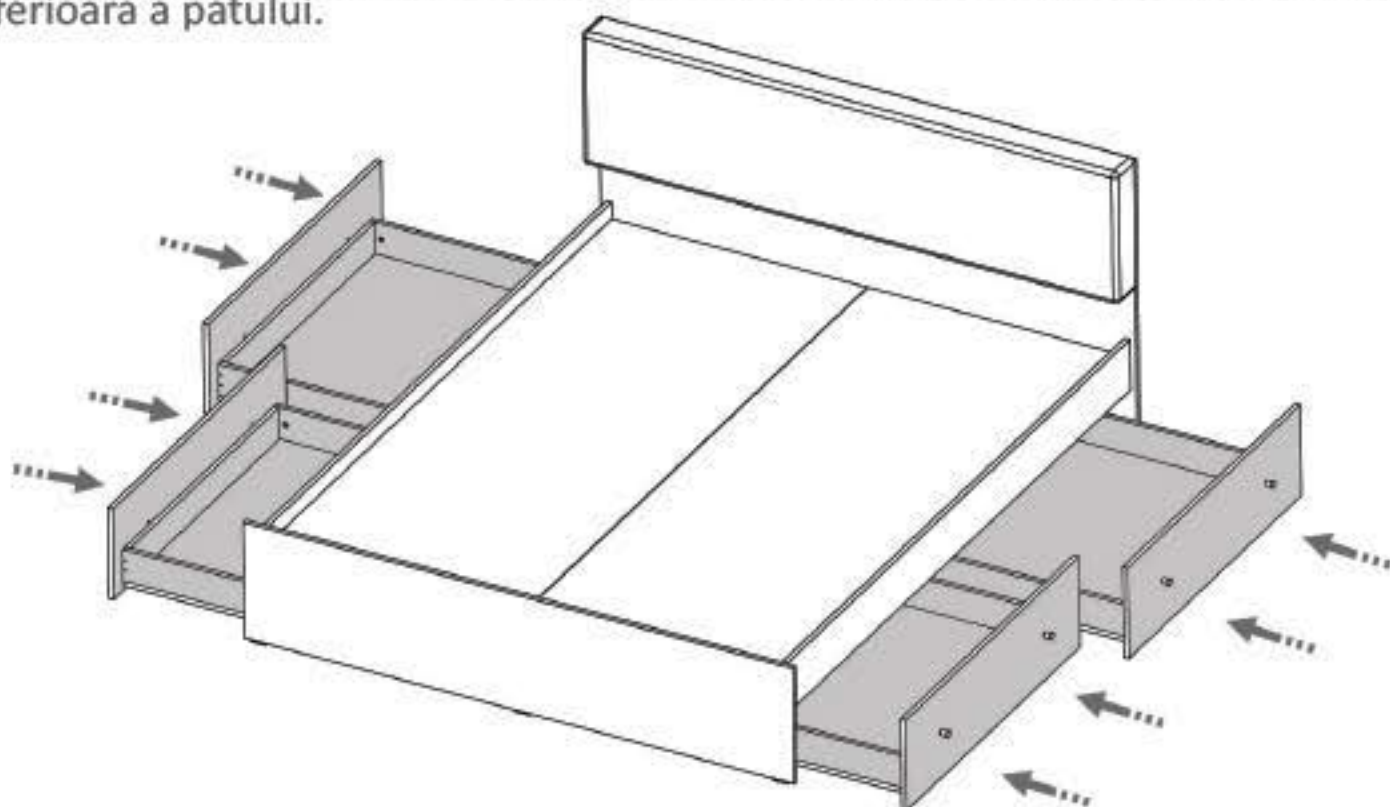
Atentie!
Pastrati distante egale de la margine



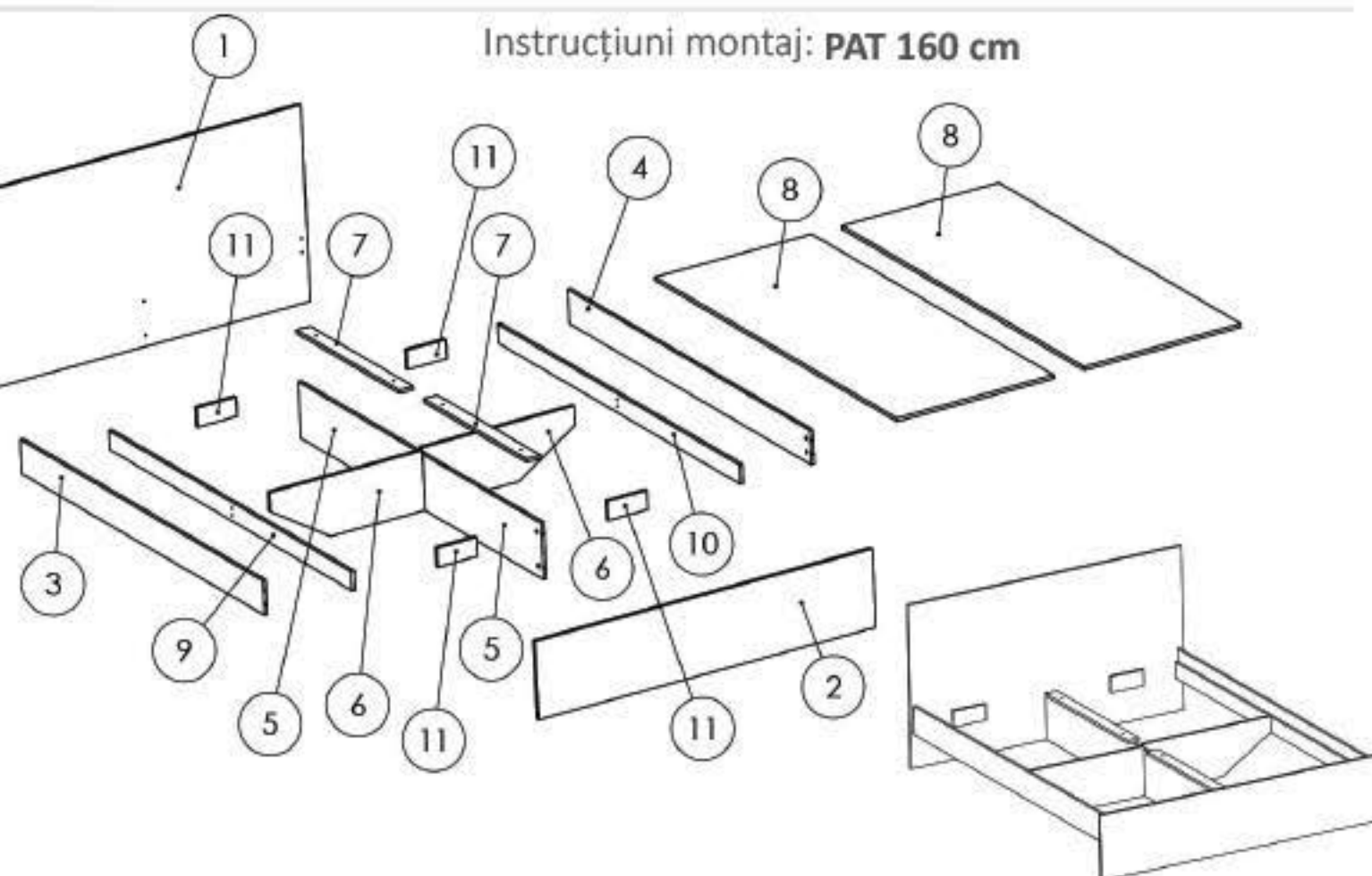
Atentie!
Partea superioara a tapiteriei este moale, drept urmare mare atentie sa nu se pozitioneze tapiteria invers intrucat in partea inferioara nu este burete ce protejtie!

Pasul 18 (Introducere Optional Sertare)

Se introduce simplu fara nici un fel de mecanism cate 2 sertare, sau cate 4 sertare in functie de cate au fost selectate de client. Se introduc in locasul din partea inferioara a patului.



Instructiuni montaj: PAT 160 cm



NR. REPER	COD REPER	DETALII	CANTITATE
1	CAPAT MARE	1670x922x16 mm	1
2	CAPAT MIC	1714x368x16 mm	1
3	LATERALA ST.	2000x160x16 mm	1
4	LATERALA DR.	2000x160x16 mm	1
5	AVION MARE	2000x264x16 mm	1
6	AVION MIC	776x280x16 mm	2
7	LEZENA SUPERIOARA	850x70x16 mm	2
8	PROTECTII SALTEA	1998x798x16 mm	2
9	LEZENA LATERALA ST.	2000x90x16 mm	1
10	LEZENA LATERALA DR.	2000x90x16 mm	1
11	CAPAT AVION	200x90x16 mm	4

ATENȚIE: MONTAJUL NECORESPUNZĂTOR ATRAGE DUPĂ SINE PIERDEREA GARANȚIEI PRODUSULUI



Șurubeală în cruce sau autofiletantă



Este recomandat ca montajul să fie făcut de minim două persoane



Un ciocan de dimensiune medie

Nu te descurci ?
Acceseaza site-ul companiei
sau **scaaneaza codul QR** pentru
instructiuni si video-uri cu montaj

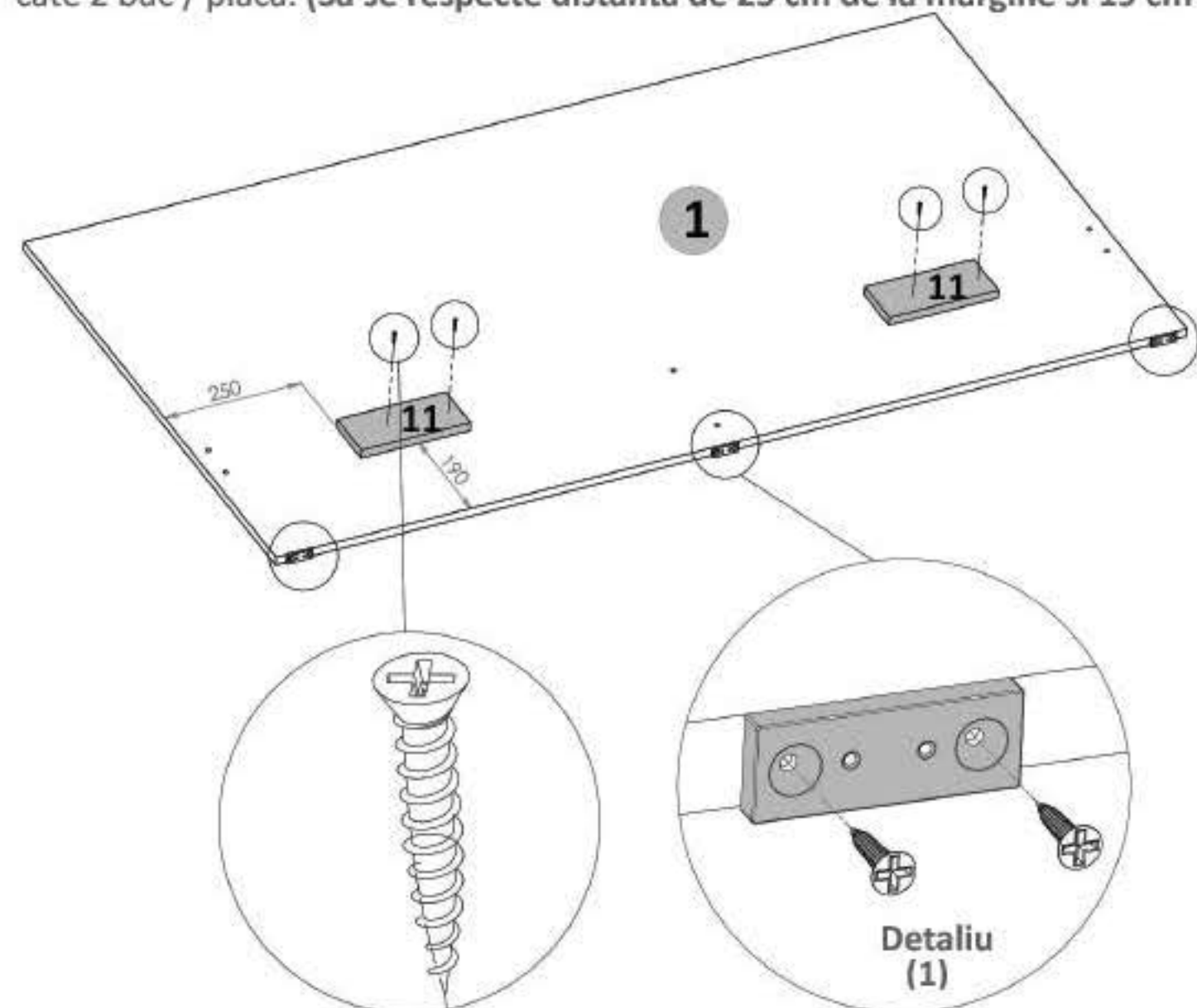
Nu te descurci ?
Acceseaza site-ul companiei
sau **scaaneaza codul QR** pentru
instructiuni si video-uri cu montaj

Feronerie PAT 160 :

SURUB 3.5X16 S3	92	SURUB 3.5X30 S7	32	PICIOR PLASTIC Pi	14	DEMONTABIL CU EXCENTRIC De	6
SURUB 3.5X40 S6	20	CONFIRMATOR 7X50 Co	18	COLTAR METAL 50X50 Cm	8	CAMA Ca	6

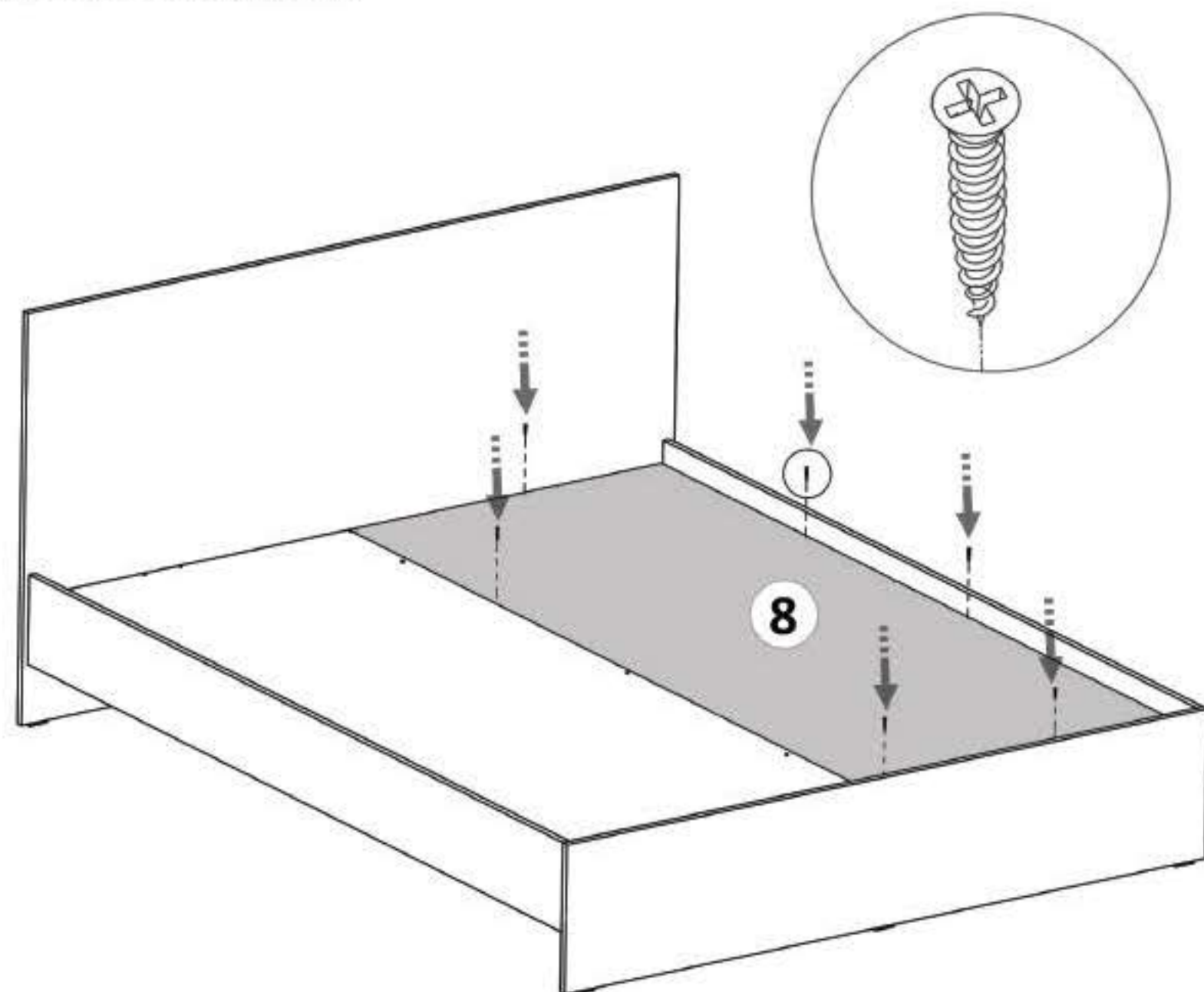
Pasul 1

Se prind cu infiletanta 3x Picioare Plastic pe capetele placii (1) cu ajutorul suruburilor (S3) 3.5x16 - cate 2 buc / picior. (Detaliu 1)
Se monteaza placile (11) x 2buc pe placa (1) cu ajutorul suruburilor (S7) 3.5x30 - cate 2 buc / placa. (Sa se respecte distanta de 25 cm de la margine si 19 cm de jos)



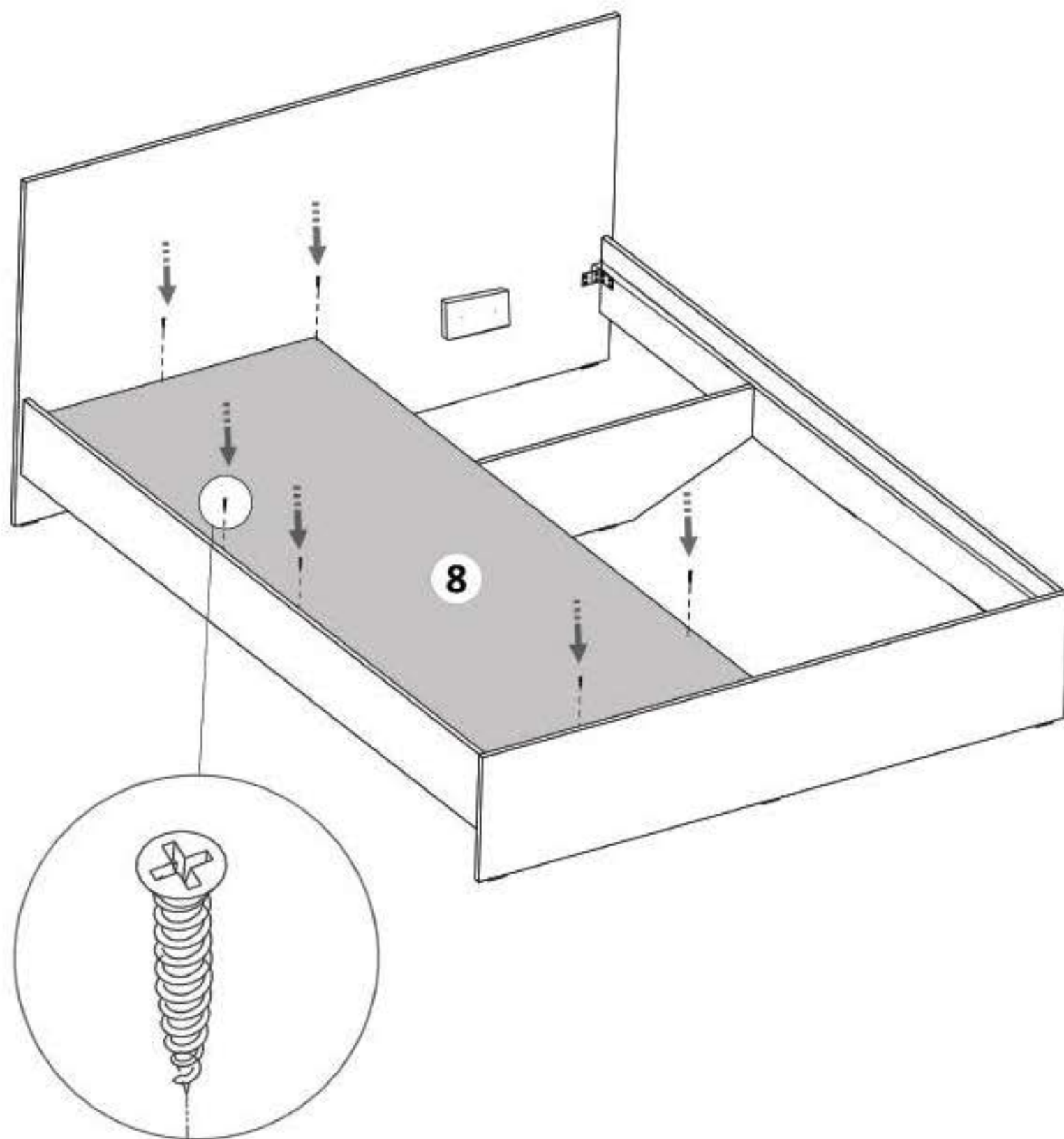
Pasul 16 (Montaj Repere)

Se pozitioneaza placa (8) x1 buc, iar pe urma se prinde de ansamblu cu suruburi (S6) 3.5x40 - 6 buc / placa.



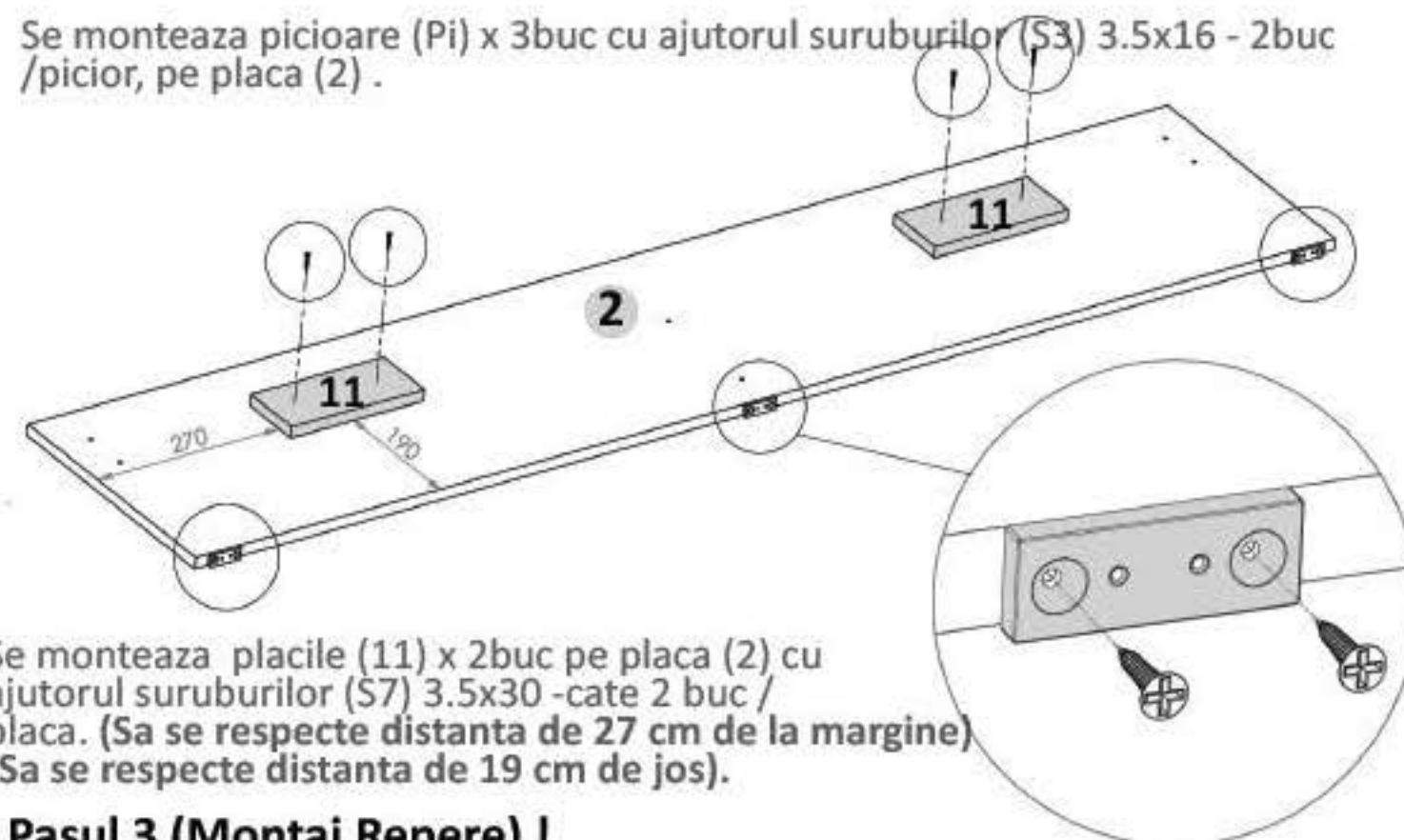
Pasul 15 (Montaj Repere)

Se pozitioneaza placa (8) x1 buc, iar pe urma se prinde de ansamblu cu suruburi (S6) 3.5x40 - 6 buc / placa.



Pasul 2 (Montaj Repere)

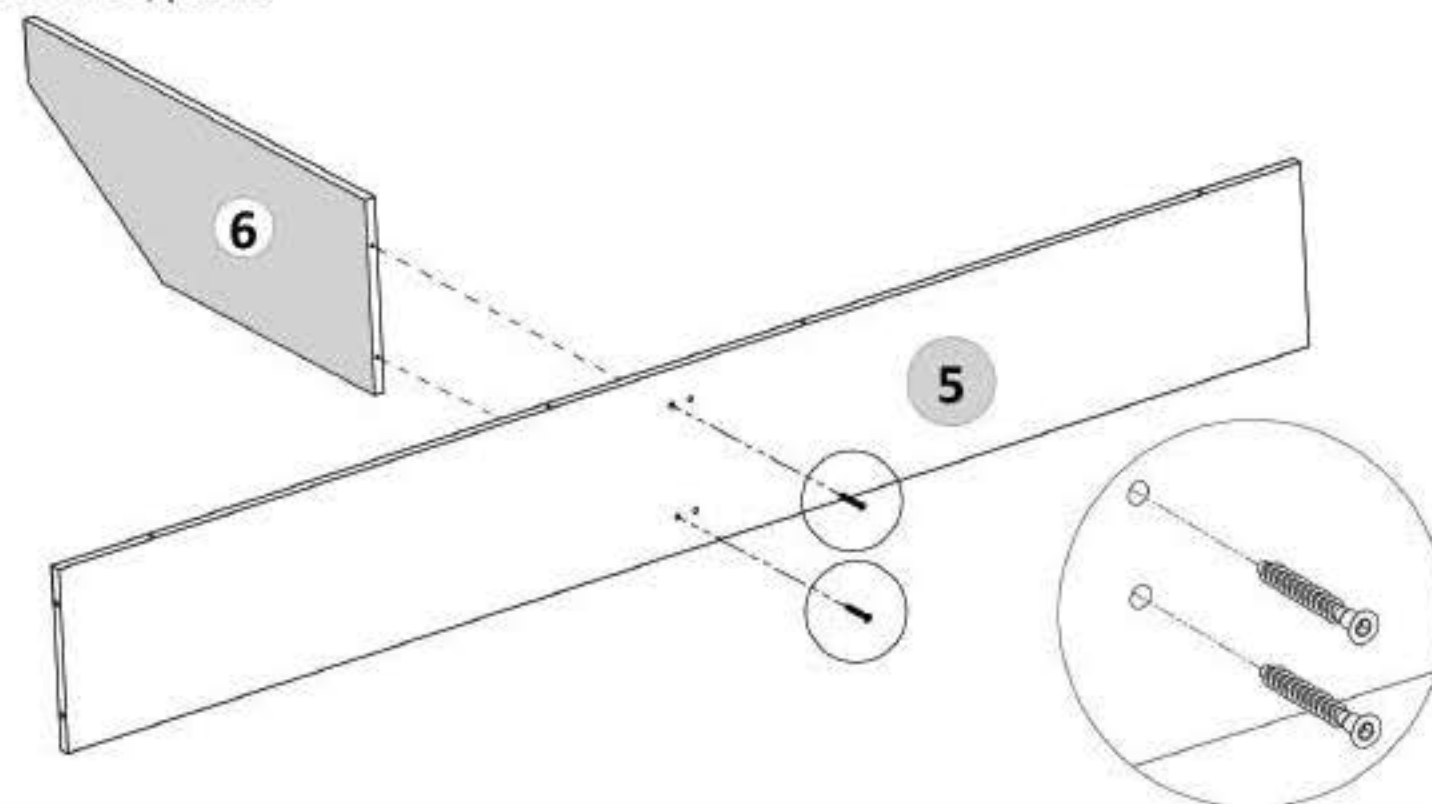
Se monteaza picioare (Pi) x 3buc cu ajutorul suruburilor (S3) 3.5x16 - 2buc / picior, pe placa (2).



Se monteaza placile (11) x 2buc pe placa (2) cu ajutorul suruburilor (S7) 3.5x30 - cate 2 buc / placa. (Sa se respecte distanta de 27 cm de la margine) (Sa se respecte distanta de 19 cm de jos).

Pasul 3 (Montaj Repere) !

Se monteaza placa (6) de placa (5) cu ajutorul Confirmatoarelor (Co) x 2buc - cate 2buc/placa.

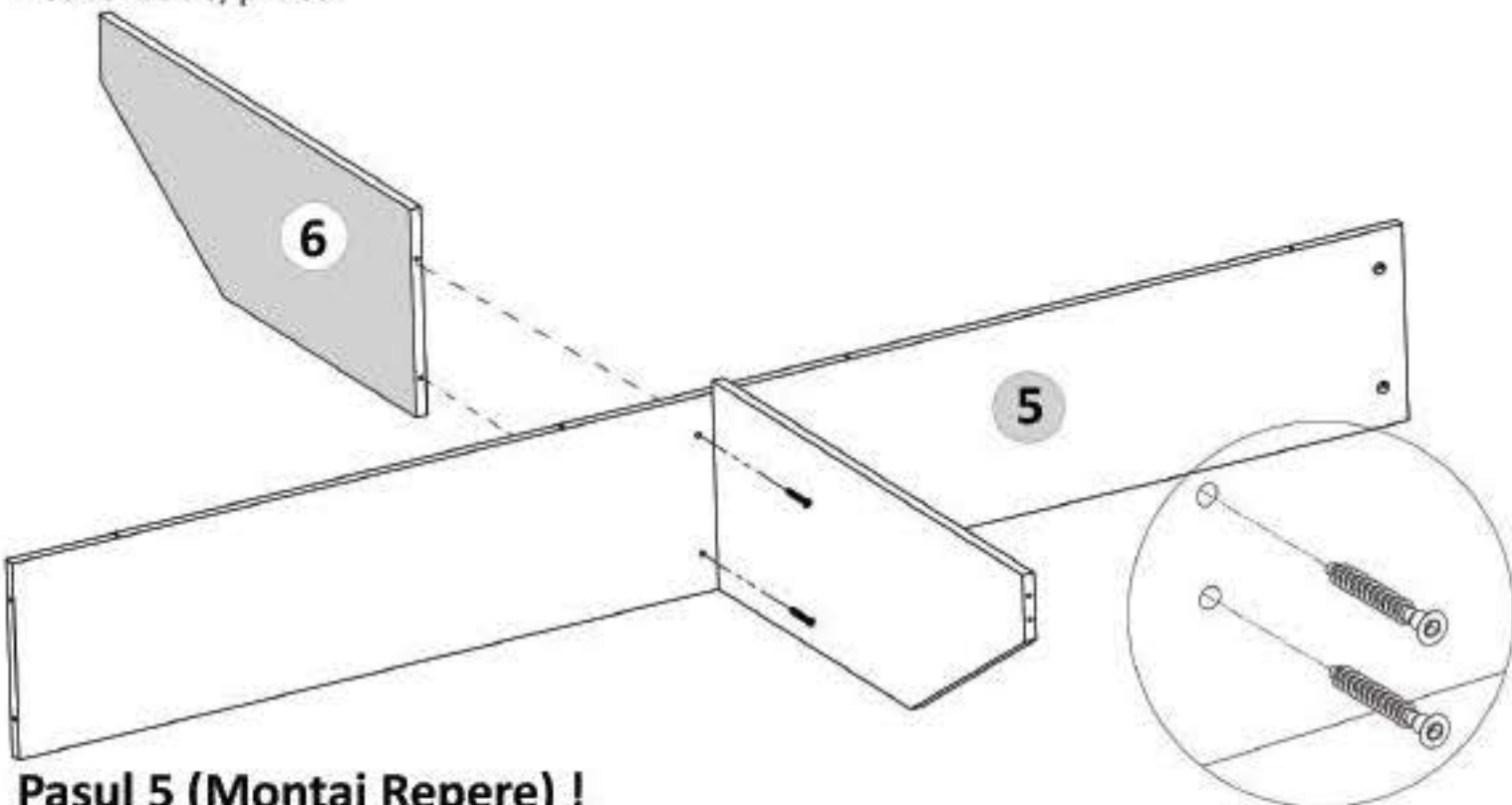


Nu te descurci ?
Acceseaza site-ul companiei
sau **sca**neaza **codul QR** pentru
instructiuni si video-uri cu montaj

Nu te descurci ?
Acceseaza site-ul companiei
sau **sca**neaza **codul QR** pentru
instructiuni si video-uri cu montaj

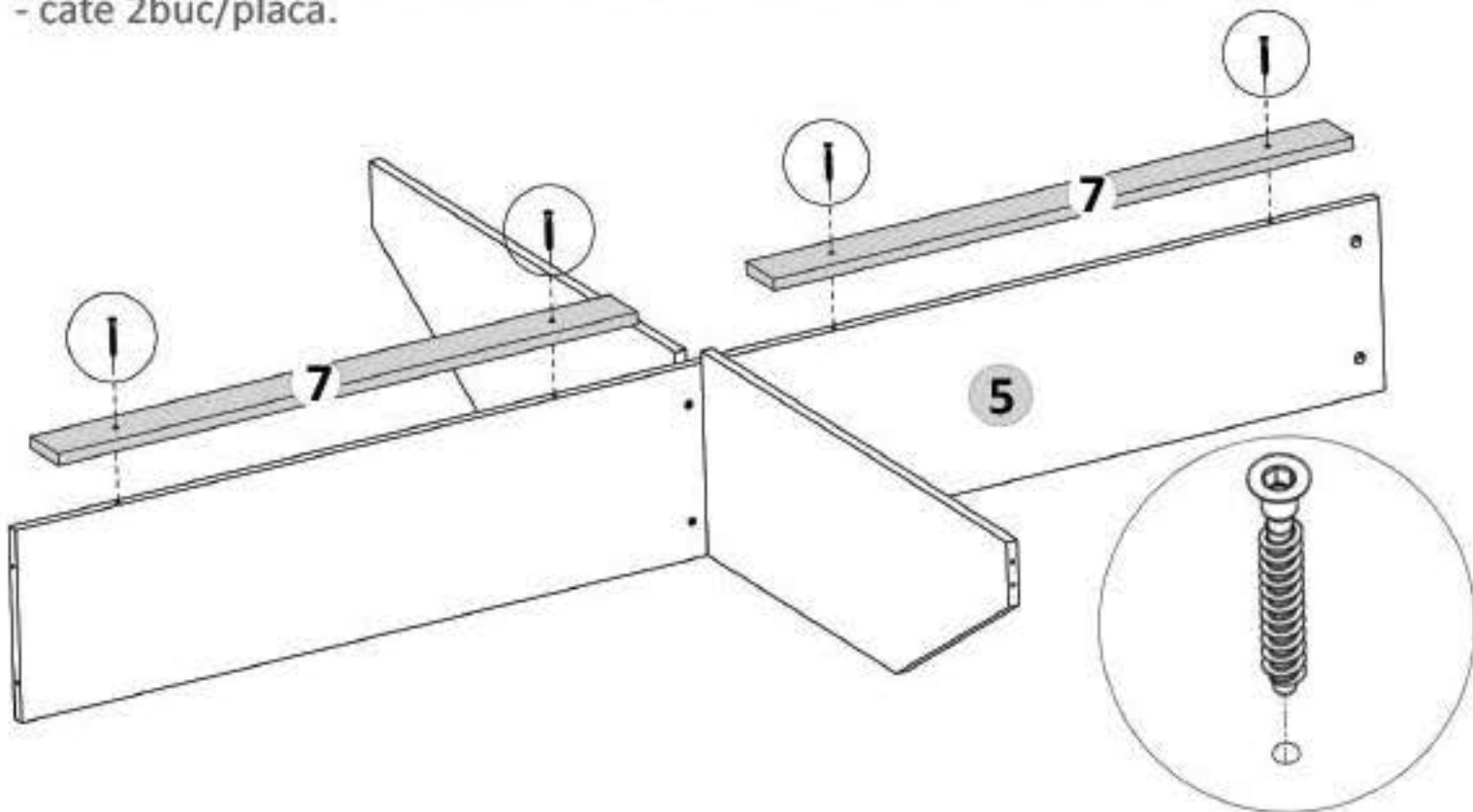
Pasul 4 (Montaj Repere) !

Se monteaza placa (6) de placa (5) cu ajutorul Confirmatoarelor (Co) x 2buc - cate 2buc/placa.



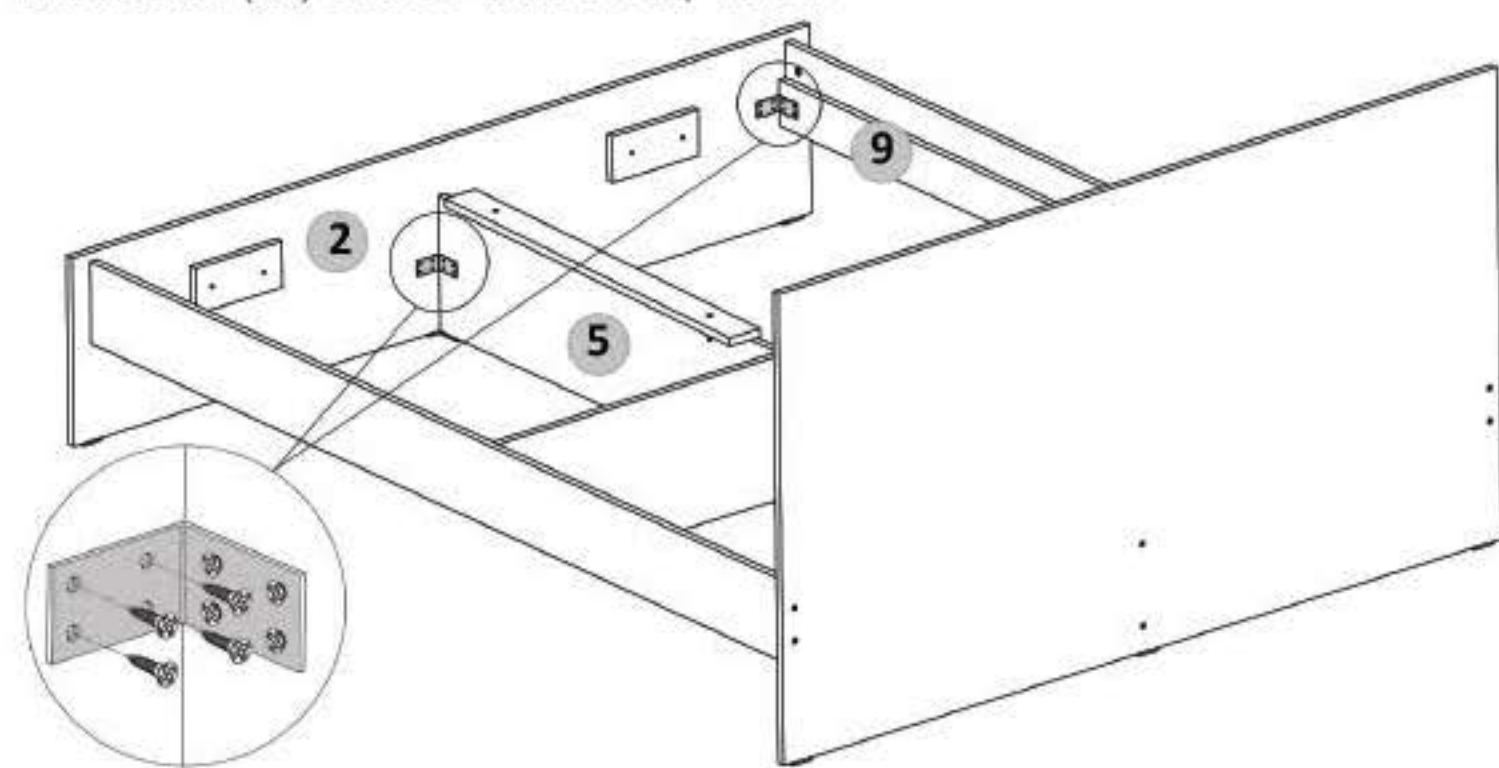
Pasul 5 (Montaj Repere) !

Se monteaza placile (7) de placa (5) cu ajutorul Confirmatoarelor (Co) x 4buc - cate 2buc/placa.



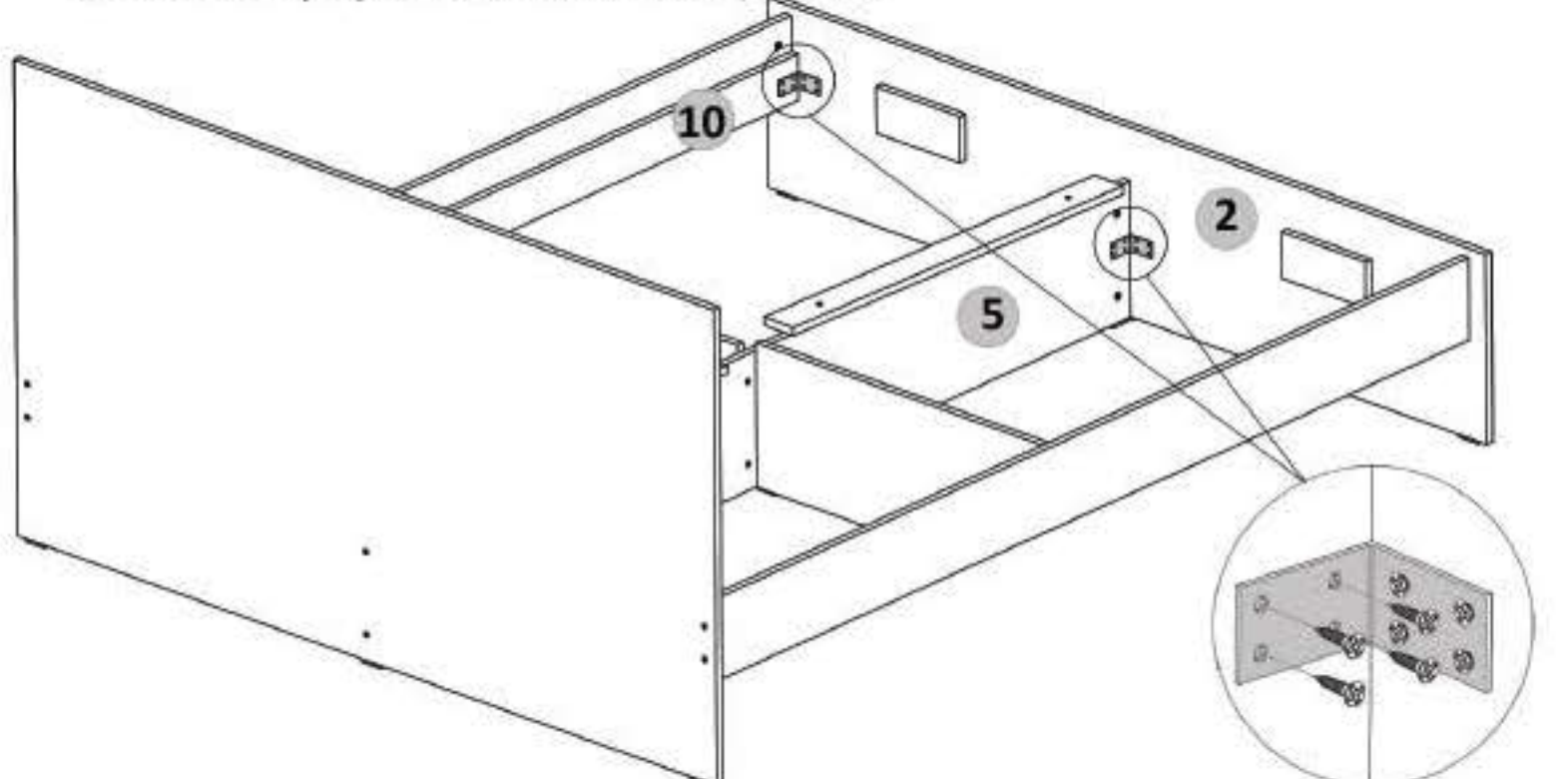
Pasul 13 (Montaj Repere)

Se prind coltarele de metal (Cm) pe placa (2) cu placile (5) si (9) cu ajutorul suruburilor (S3) 3.5x16 - cate 4 buc / coltar.



Pasul 14 (Montaj Repere)

Se prind coltarele de metal (Cm) pe placa (2) cu placile (5) si (10) cu ajutorul suruburilor (S3) 3.5x16 - cate 4 buc / coltar.

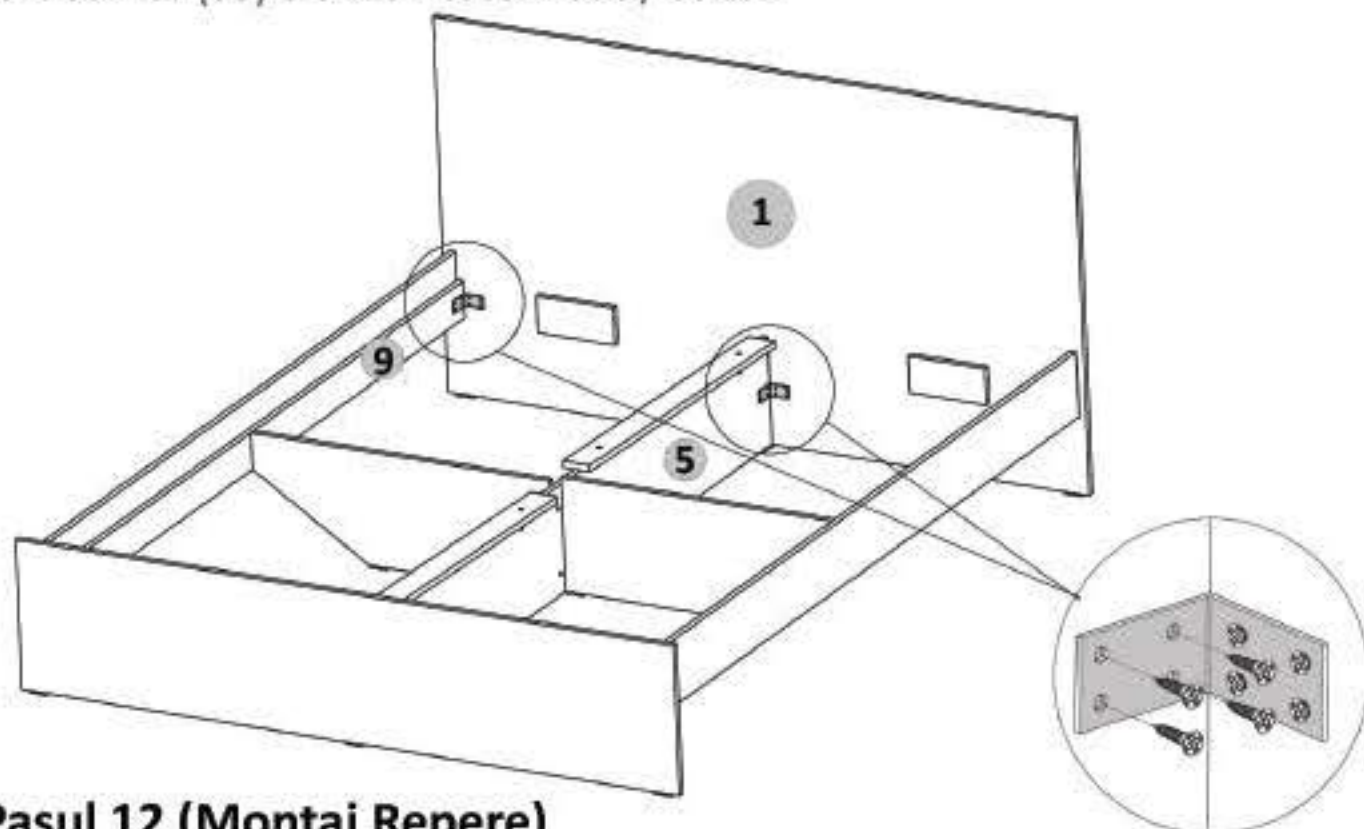


Nu te descurci ?
Acceseaza site-ul companiei
sau scaneaza codul QR pentru
instructiuni si video-uri cu montaj

Nu te descurci ?
Acceseaza site-ul companiei
sau scaneaza codul QR pentru
instructiuni si video-uri cu montaj

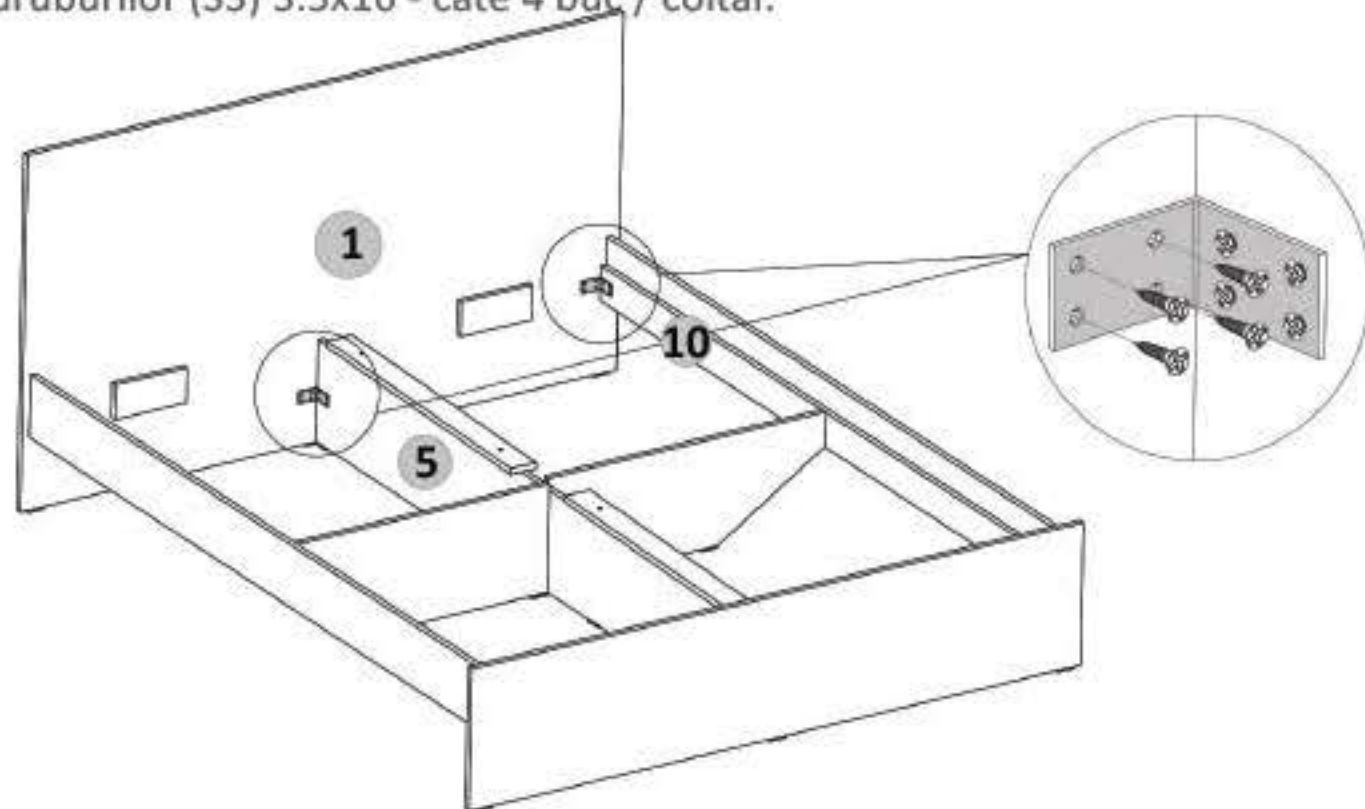
Pasul 11 (Montaj Repere)

Se prind coltarele de metal (Cm) pe placa (1) cu placile (5) si (9) cu ajutorul suruburilor (S3) 3.5x16 - cate 4 buc / coltar.



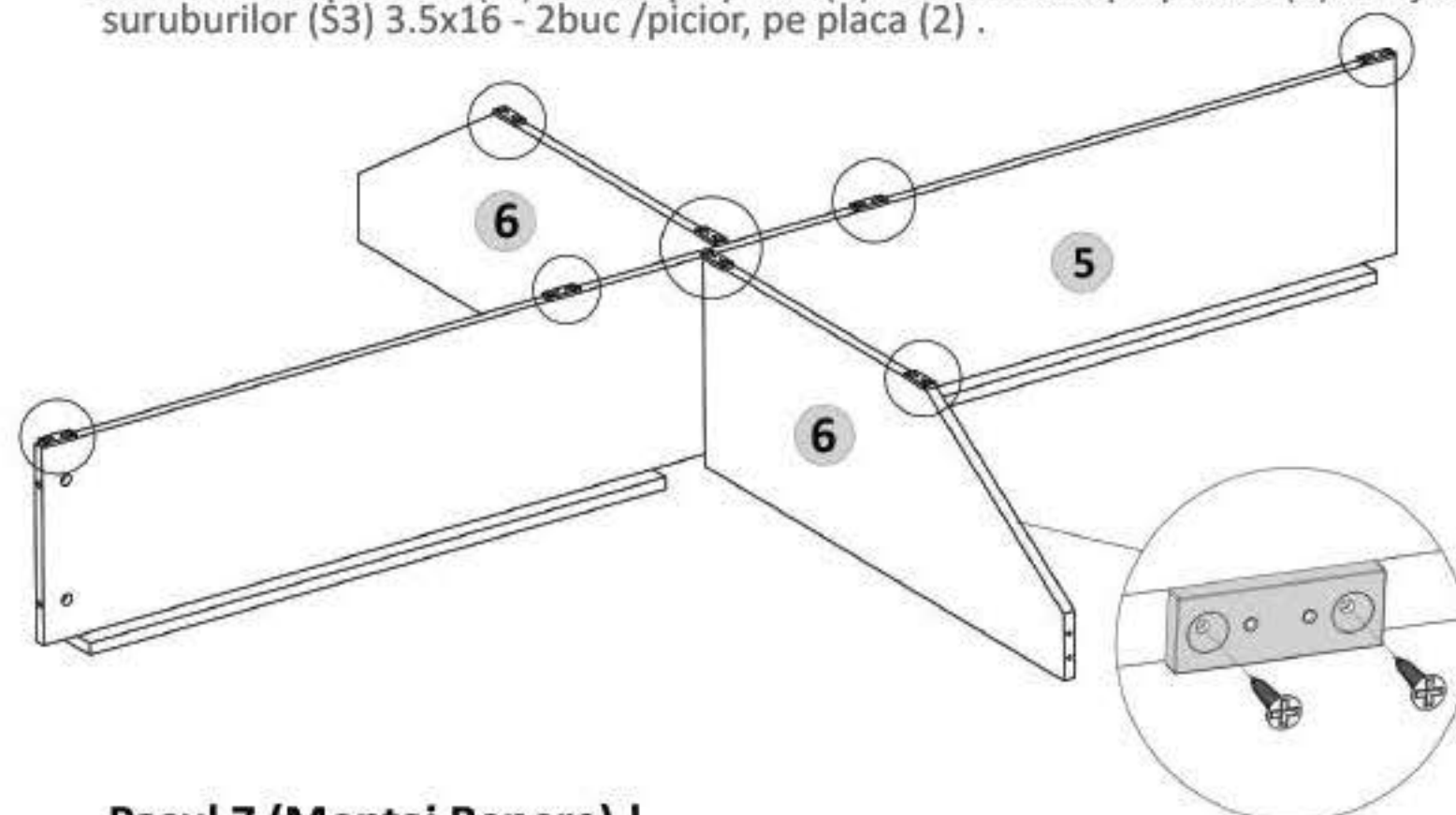
Pasul 12 (Montaj Repere)

Se prind coltarele de metal (Cm) pe placa (1) cu placile (5) si (10) cu ajutorul suruburilor (S3) 3.5x16 - cate 4 buc / coltar.



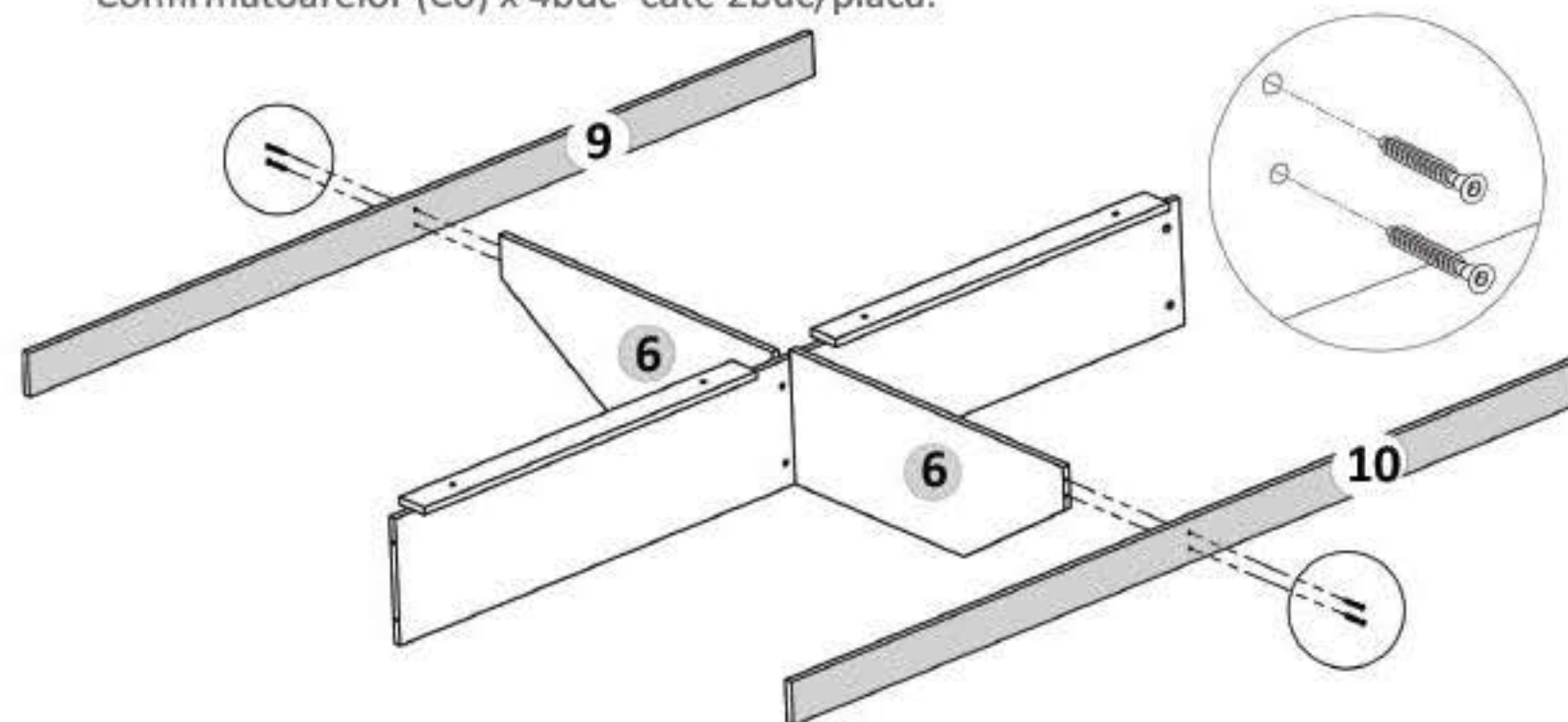
Pasul 6 (Montaj Repere)

Se monteaza picioare (Pi) x 4buc pe placa (5) si cate 2 buc pe placile (6) cu ajutorul suruburilor (S3) 3.5x16 - 2buc / picior, pe placa (2).



Pasul 7 (Montaj Repere) !

Se monteaza placa (9) respectiv placa (10) de placile (6) cu ajutorul Confirmatoarelor (Co) x 4buc- cate 2buc/placa.

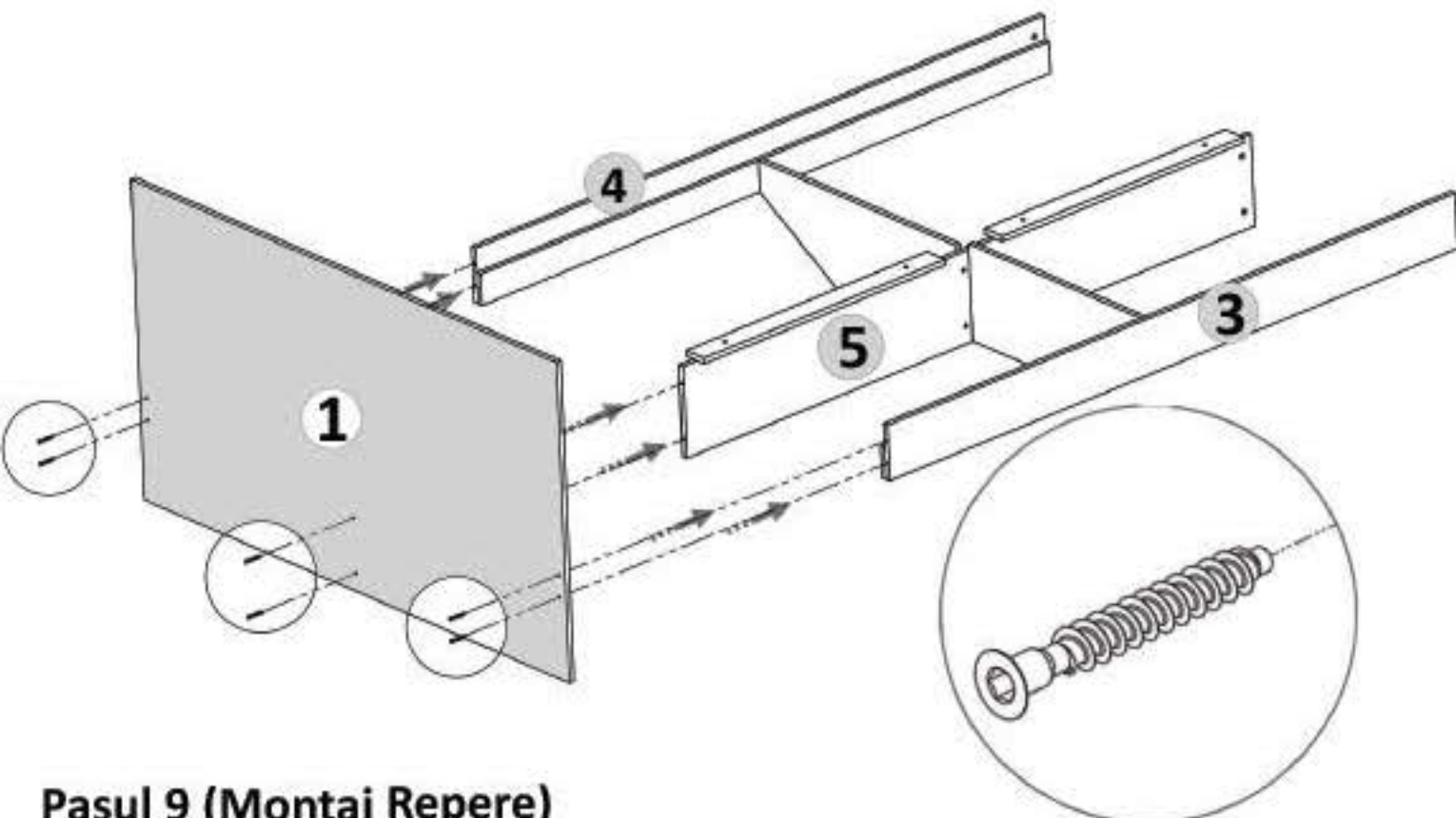


Nu te descurci ?
Acceseaza site-ul companiei
sau **scaaneaza codul QR** pentru
instructiuni si video-uri cu montaj

Nu te descurci ?
Acceseaza site-ul companiei
sau **scaaneaza codul QR** pentru
instructiuni si video-uri cu montaj

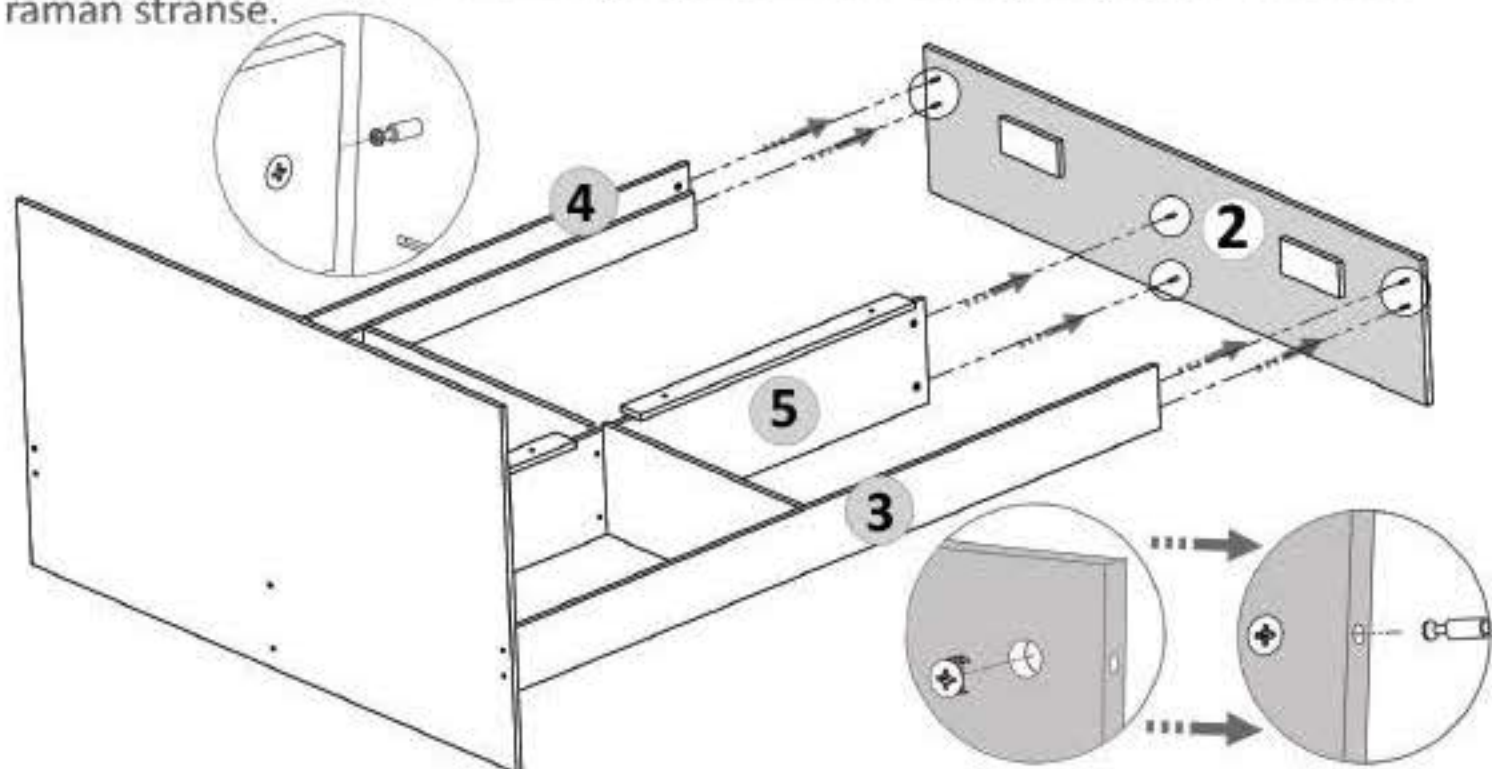
Pasul 8 (Montaj Repere)

Se prinde placa (1) de placile (3, 4 si 5) cu ajutorul celor 6 x Confirmatoare (Co).



Pasul 9 (Montaj Repere)

Se prinde placa (2) de placile (3,4,5) cu demontabili (De) x 6 buc in gaurile prestabilite, urmand ca apoi sa se infleteze (Ca)x 6 buc pana acestea raman stranse.



Pasul 10 (Montaj Repere)

Se fixeaza placile (9 si 10) de placile (3 si 4) cu ajutorul suruburilor (S7) 3.5x30 - 12 buc, cate 6 buc /placa. **Atentie! Placile (9 si 10) in partea inferioara trebuie sa fie la acelasi nivel cu placile (3 si 4)!**

