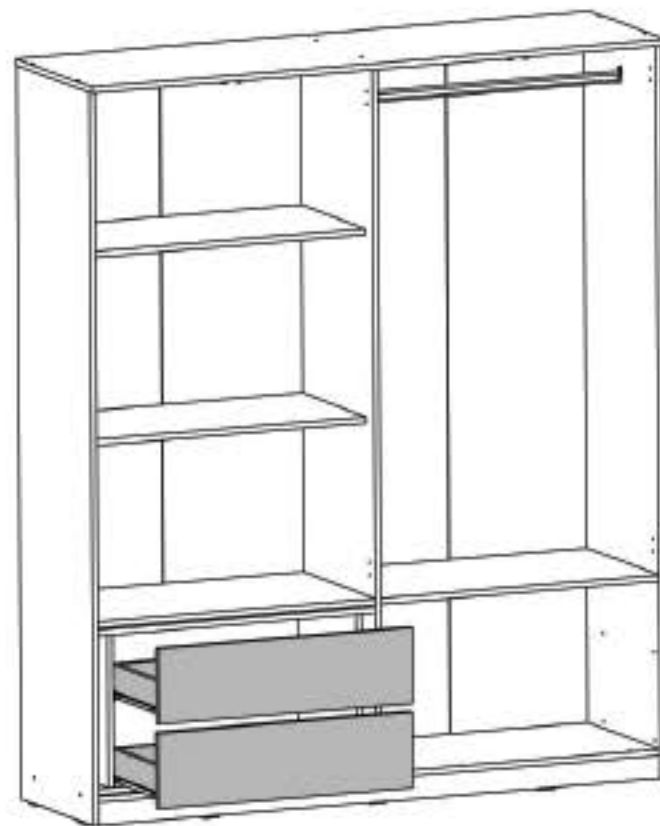
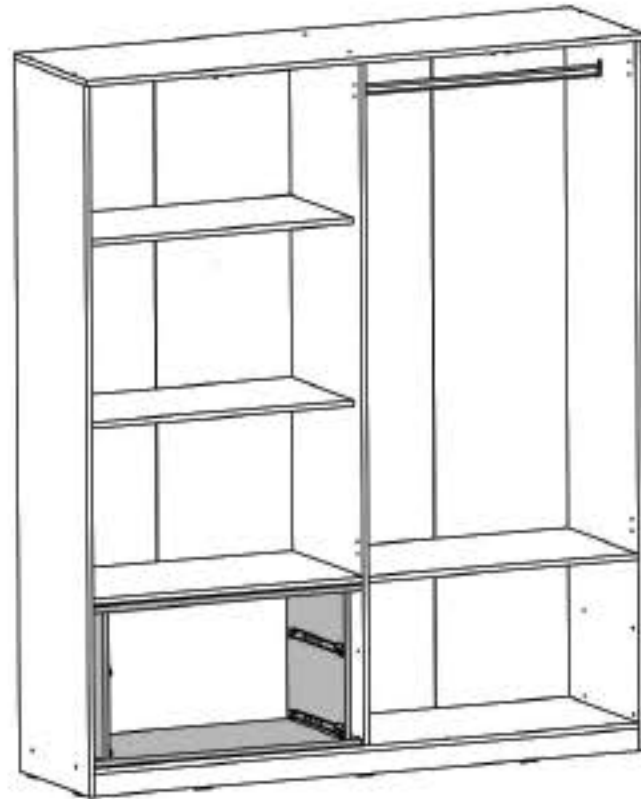


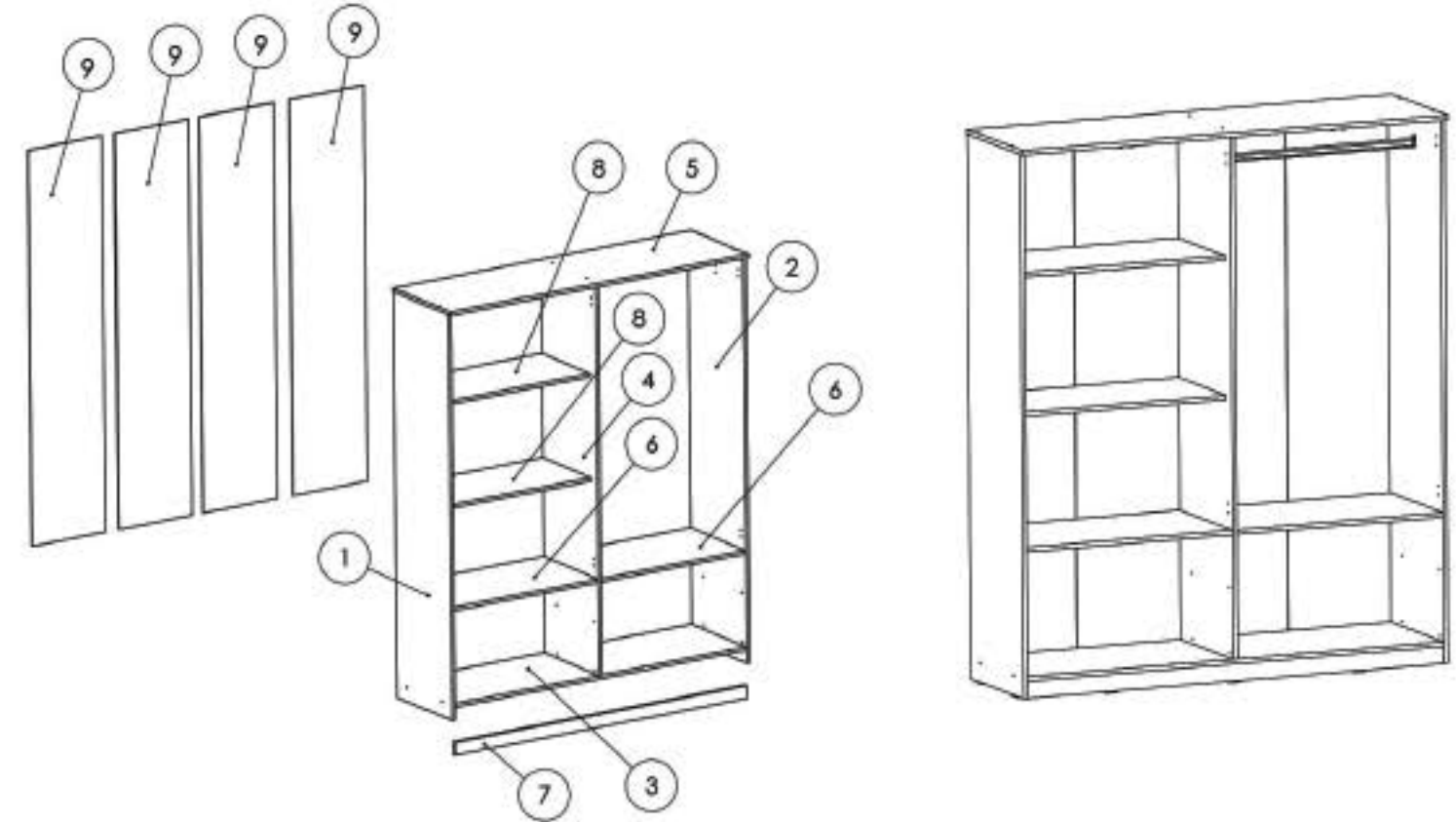
Nu te descurci ?  
Acceseaza site-ul companiei  
sau **scanaza codul QR** pentru  
instructiuni si video-uri cu montaj

Nu te descurci ?  
Acceseaza site-ul companiei  
sau **scanaza codul QR** pentru  
instructiuni si video-uri cu montaj

Deasemenea in aceasta carcasa se potriveste si corpul cu sertare in partea inferioara. (in cazul modelelor cu usi mari). Acest corp este optional si schita de montaj pentru acesta se regaseste in coletul aferent acestuia.



### Instructiuni montaj: **CARCASA 4/4**



NR. REPER	COD REPER	DETALII	CANTITATE
1	LATERALA ST.	PAL 1904 X 458 X 16	1
2	LATERALA DR.	PAL 1904 X 458 X 16	1
3	FUND	PAL 1608 X 458 X 16	1
4	INTERMEDIARA	PAL 1828 X 458 X 16	1
5	TAVAN	PAL 1644 X 480 X 16	1
6	POLITA FIXA	PAL 796 X 458 X 16	2
7	SOCLU	PAL 1608 X 60 X 16	1
8	POLITA MOBILA	PAL 796 X 406 X 16	2
9	HDF	HDF 1856 X 408 X 4	4

ATENȚIE: MONTAJUL NECORESPUNZĂTOR ATRAGE DUPĂ SINE PIERDEREA GARANȚIEI PRODUSULUI



Șurubelniță în cruce  
sau autofiletantă



Este recomandat ca  
montajul să fie făcut de  
minim două persoane



Un ciocan de dimensiune  
medie

Nu te descurci ?  
Acceseaza site-ul companiei  
sau scaneaza codul QR pentru  
instructiuni si video-uri cu montaj

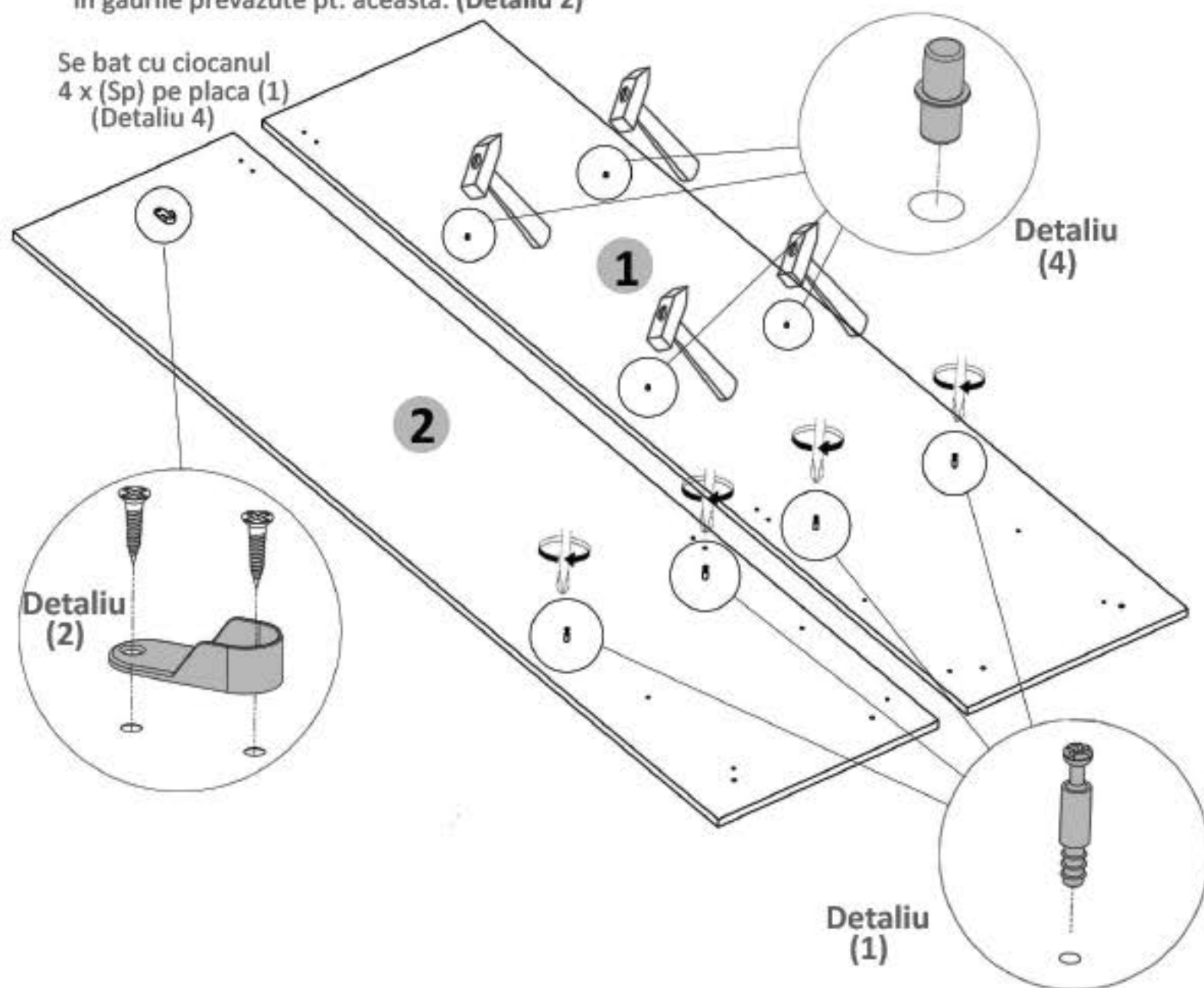
Nu te descurci ?  
Acceseaza site-ul companiei  
sau scaneaza codul QR pentru  
instructiuni si video-uri cu montaj

SAIBA TIP CUPA <b>Sc</b>  20	DEMONTABIL DUBLU <b>Dd</b>  2	BALAMALE SEMIAPLICATE <b>Bs</b>  10
SURUB 3.5X16 <b>S3</b>  98	SURUB 3.5X30 <b>S7</b>  4	PICIOR PLASTIC <b>Pi</b>  7
CUIE <b>Cu</b>  120	CONFIRMATOR 7X50 <b>Co</b>  14	BALAMALE APLICATE <b>Ba</b>  10
	SUPORT BARA HAINE <b>Sh</b>  2	DEMONTABIL CU EXCENTRIC <b>De</b>  4
	CLEMA PLASTIC <b>Cp</b>  4	SURUB 3X20 <b>S8</b>  4
		SUPORT POLITA <b>Sp</b>  8

### Pasul 1

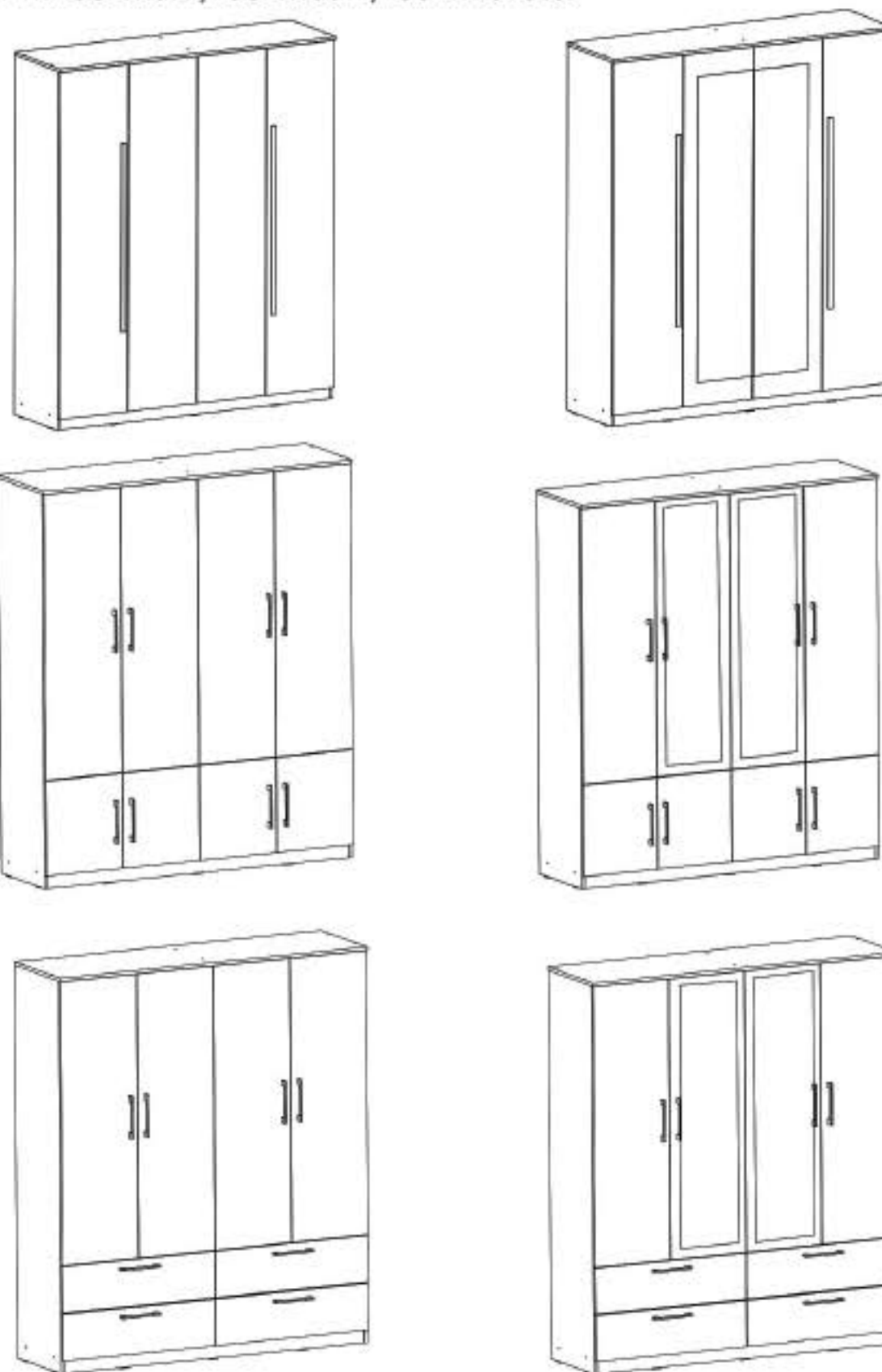
Se prind cu surubelnita sau infiletanta 4x (DE) pe placile (1) si (2). (Detaliu 1)  
Se monteaza 1x (Sh) pe placa (1) cu ajutorul suruburilor (S3) 3.5x16 - cate 2 buc /suport  
in gaurile prevazute pt. aceasta. (Detaliu 2)

Se bat cu ciocanul  
4 x (Sp) pe placa (1)  
(Detaliu 4)



### Informatii Utile!

Aceasta carcasa este universală și se potrivește pentru diferite tipuri de uși cum ar fi: Uși mari / Uși medii / Uși mici etc.



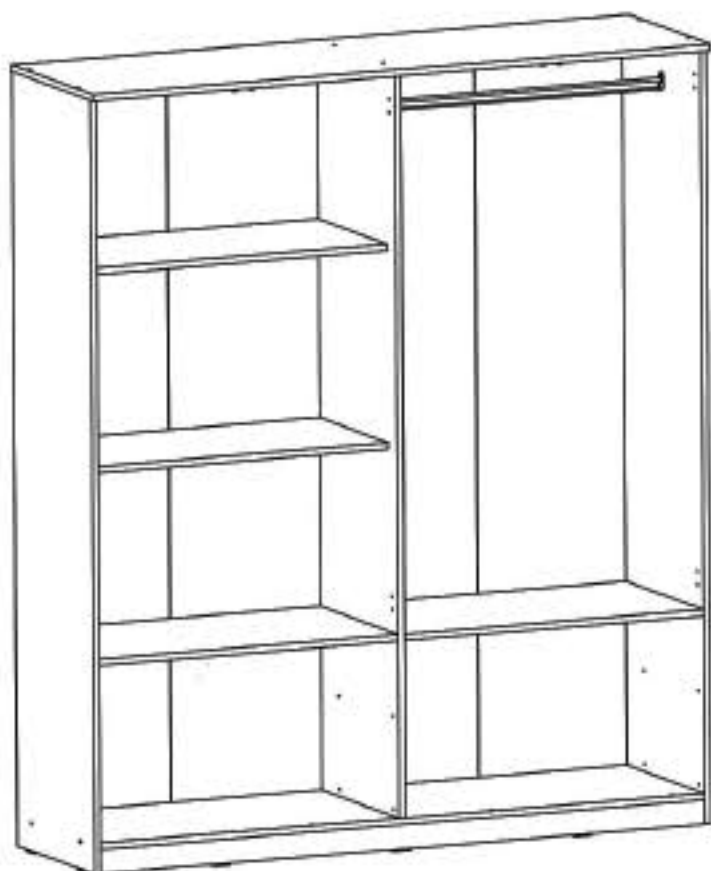
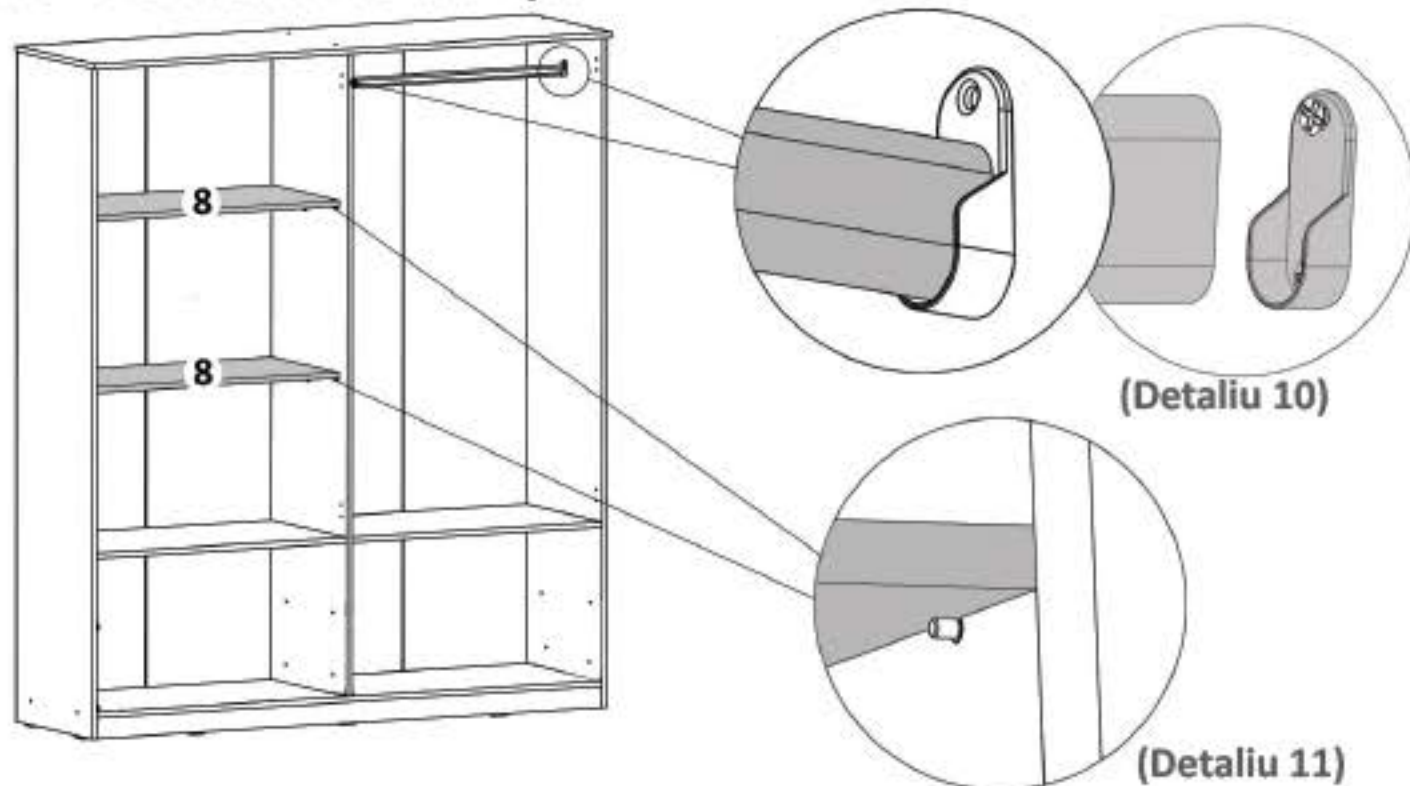


Nu te descurci ?  
Acceseaza site-ul companiei  
sau **scaaneaza codul QR** pentru  
instructiuni si video-uri cu montaj

Nu te descurci ?  
Acceseaza site-ul companiei  
sau **scaaneaza codul QR** pentru  
instructiuni si video-uri cu montaj

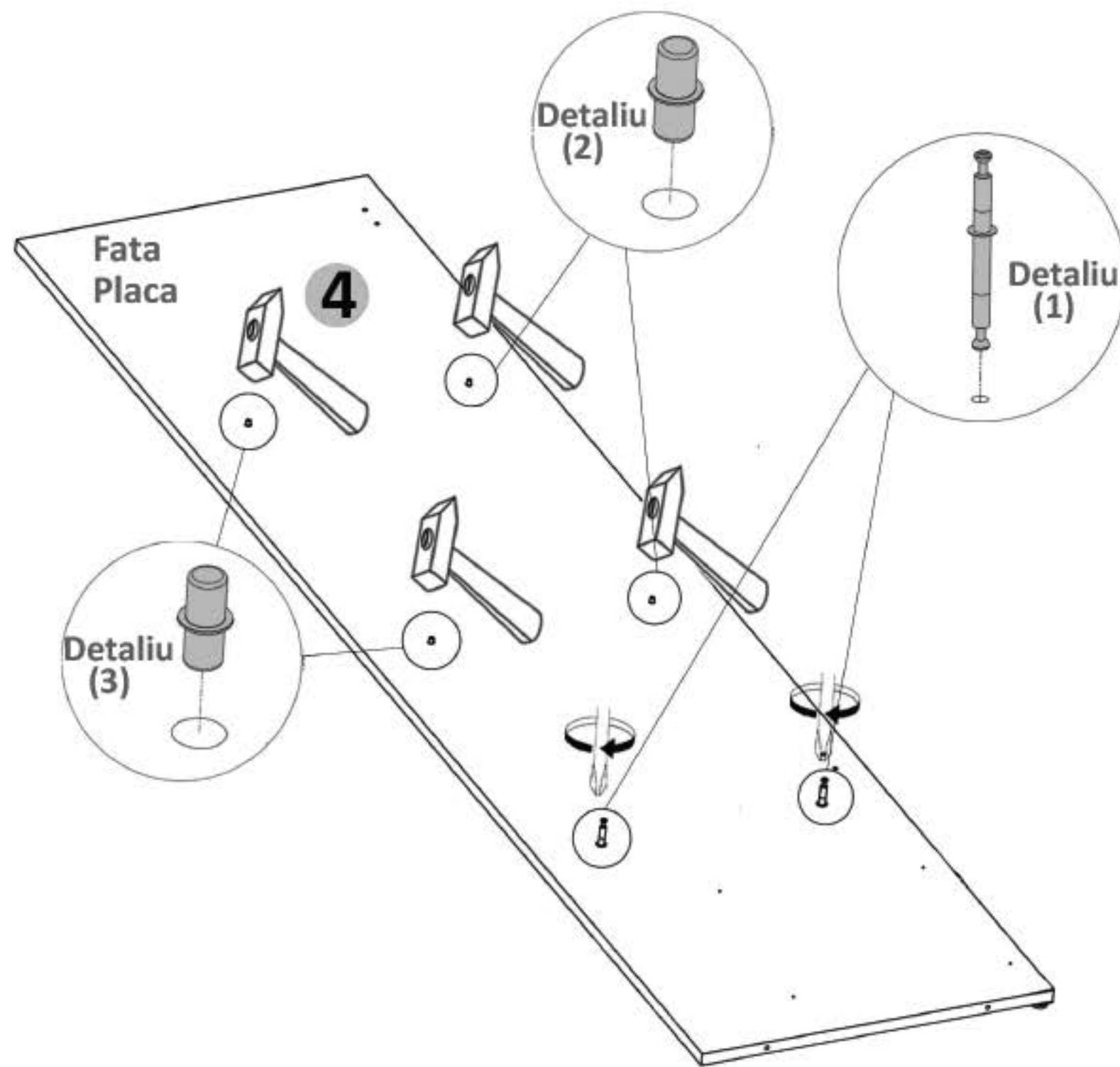
### Pasul 14 (Montaj Polite mobile si bara haine)

Se introduce in suporturile (Sh) de pe placile (2) si (4) bara pt. umerase prin pozitionarea acestuia de sus in jos.



### Pasul 2

Se prind cu surubelnita sau infiletanta 2x (Dd) pe placa (4) .(Detaliu 1)  
Se bat cu ciocanul 4 x (Sp) pe placa (4) (Detaliu 2)

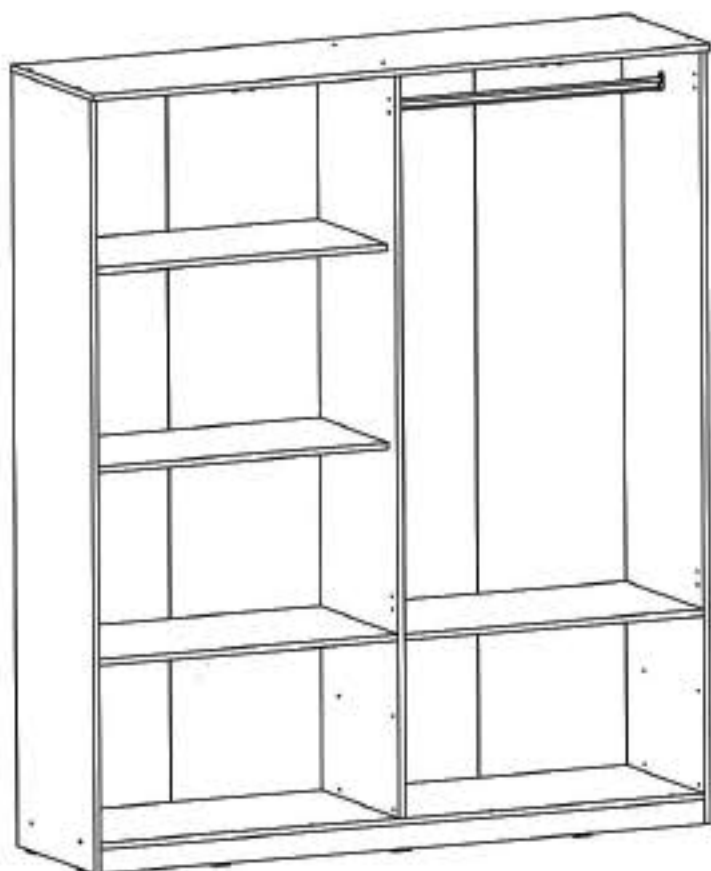
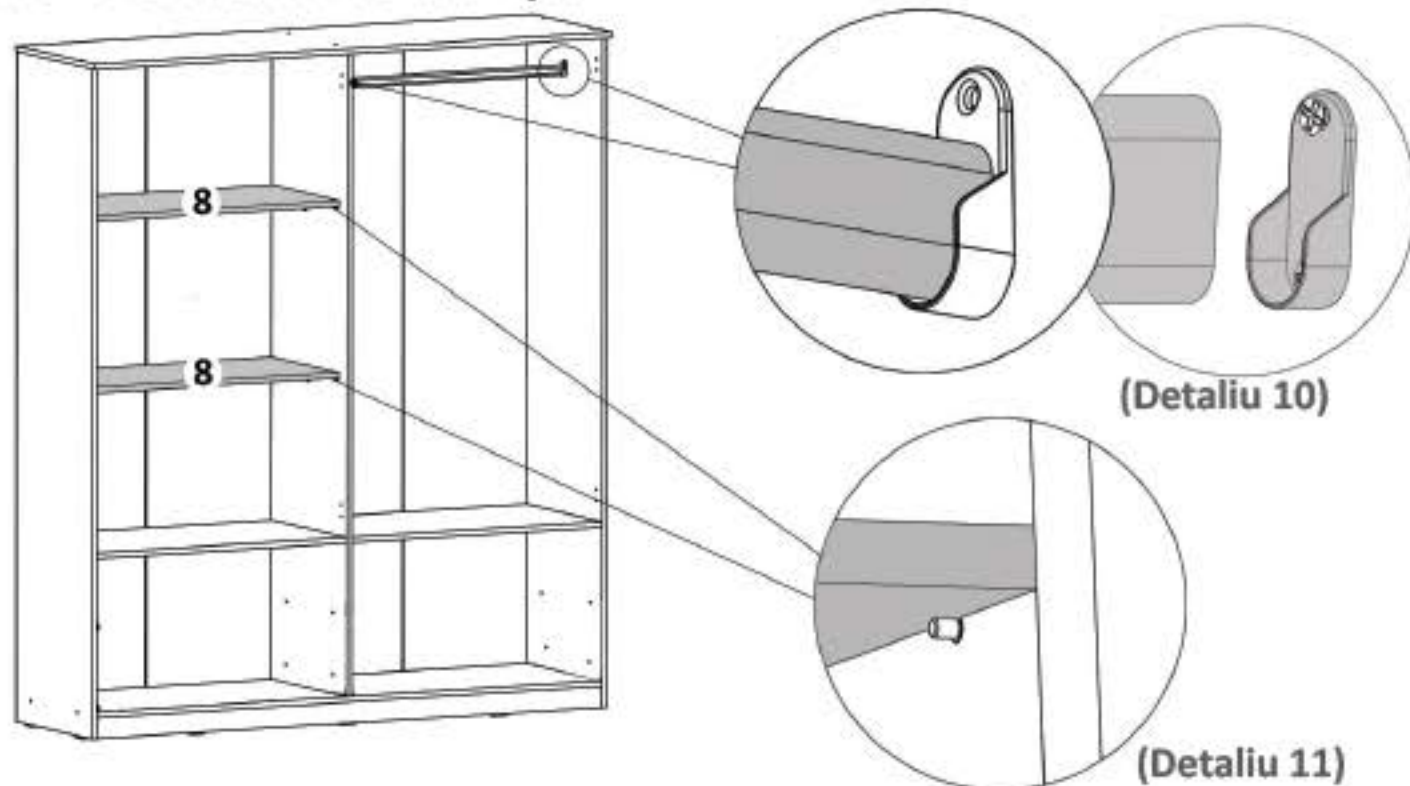


Nu te descurci ?  
Acceseaza site-ul companiei  
sau **scaaneaza codul QR** pentru  
instructiuni si video-uri cu montaj

Nu te descurci ?  
Acceseaza site-ul companiei  
sau **scaaneaza codul QR** pentru  
instructiuni si video-uri cu montaj

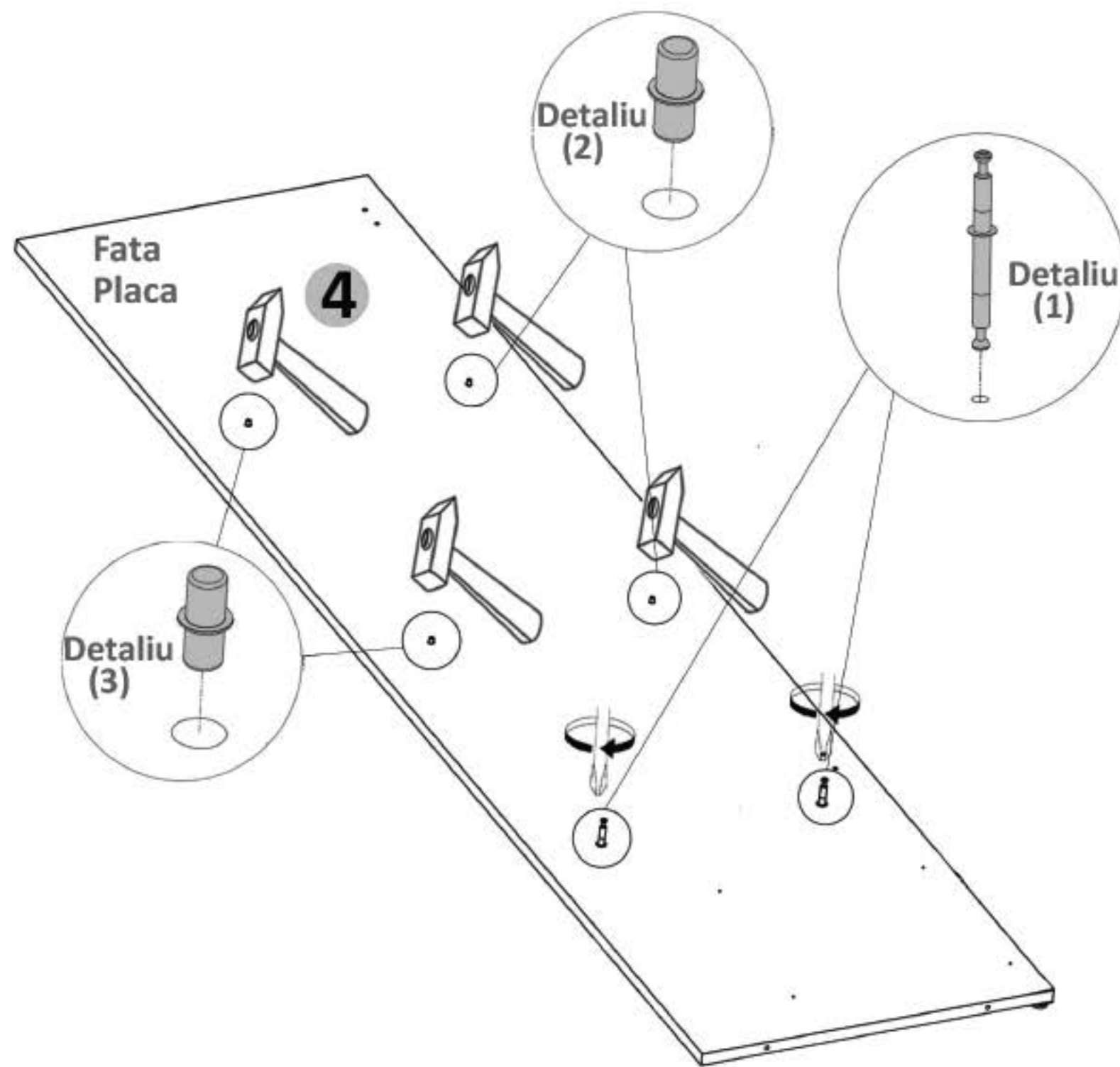
### Pasul 14 (Montaj Polite mobile si bara haine)

Se introduce in suporturile (Sh) de pe placile (2) si (4) bara pt. umerase prin  
pozitionarea acestuia de sus in jos.



### Pasul 2

Se prind cu surubelnita sau infiletanta 2x (Dd) pe placa (4) .(Detaliu 1)  
Se bat cu ciocanul 4 x (Sp) pe placa (4) (Detaliu 2)

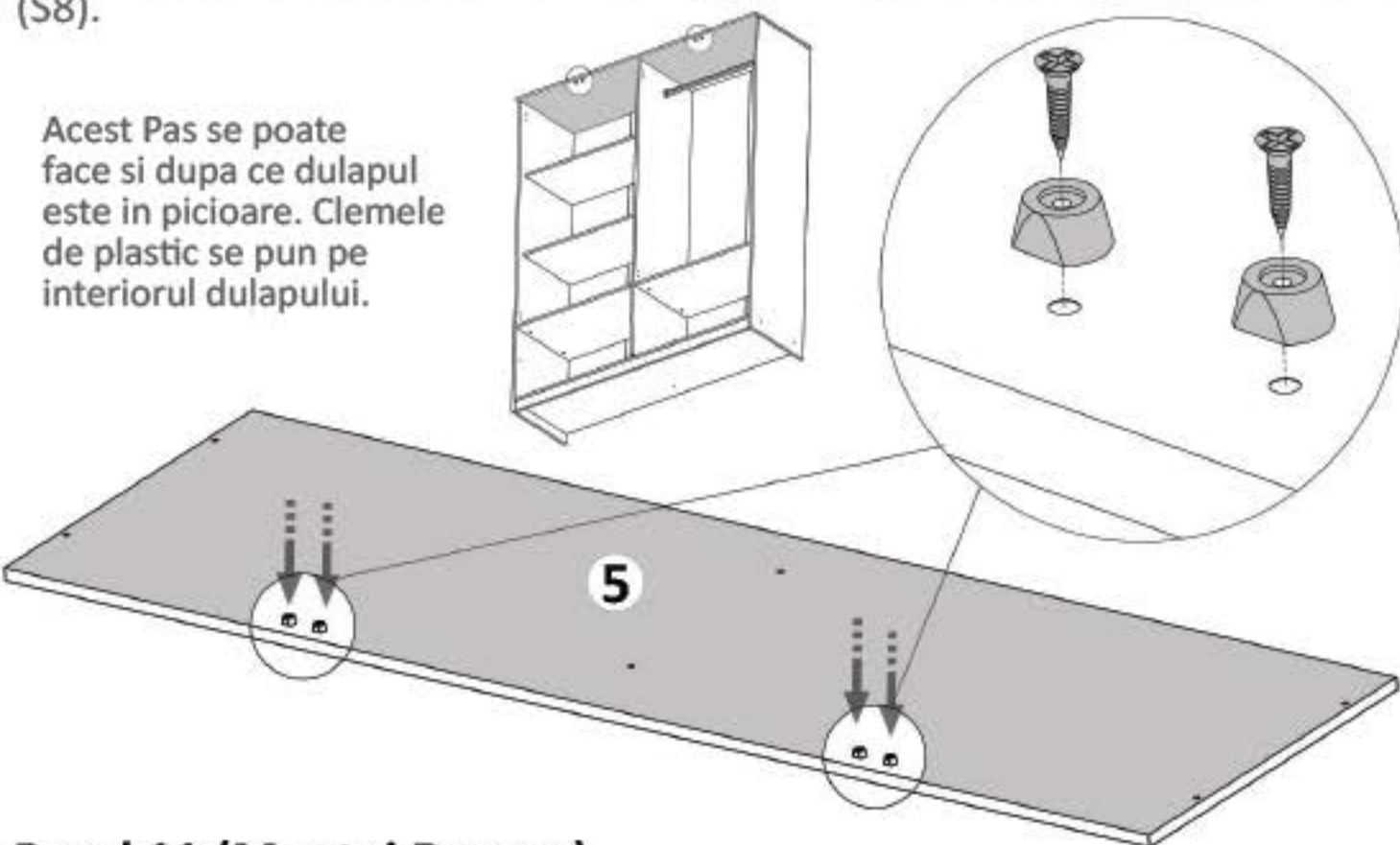




### Pasul 10 (Montaj Cleme Plastic)

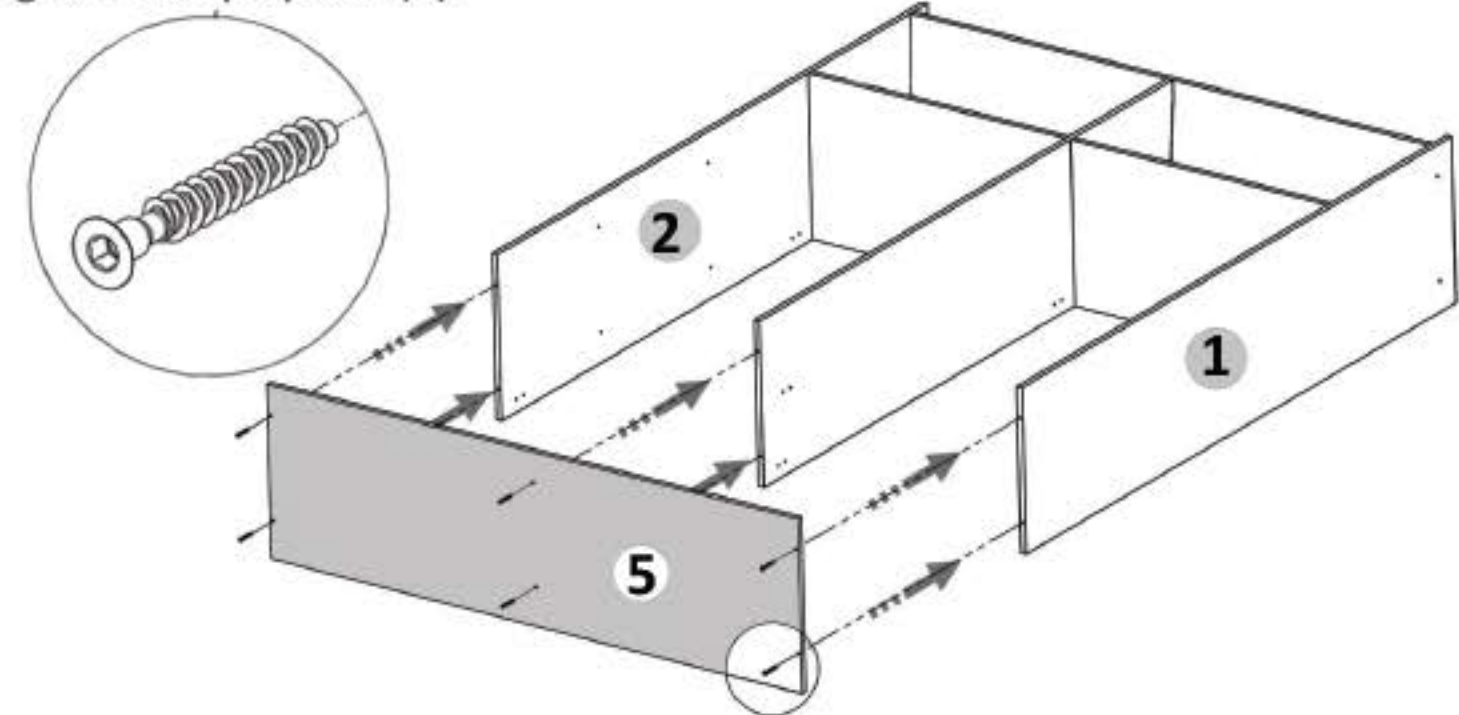
Se prinde pe placa (5) Cleme Plastic (Cp) x 4 buc cu ajutorul suruburilor 3x20 (S8).

Acest Pas se poate face si dupa ce dulapul este in picioare. Clemele de plastic se pun pe interiorul dulapului.



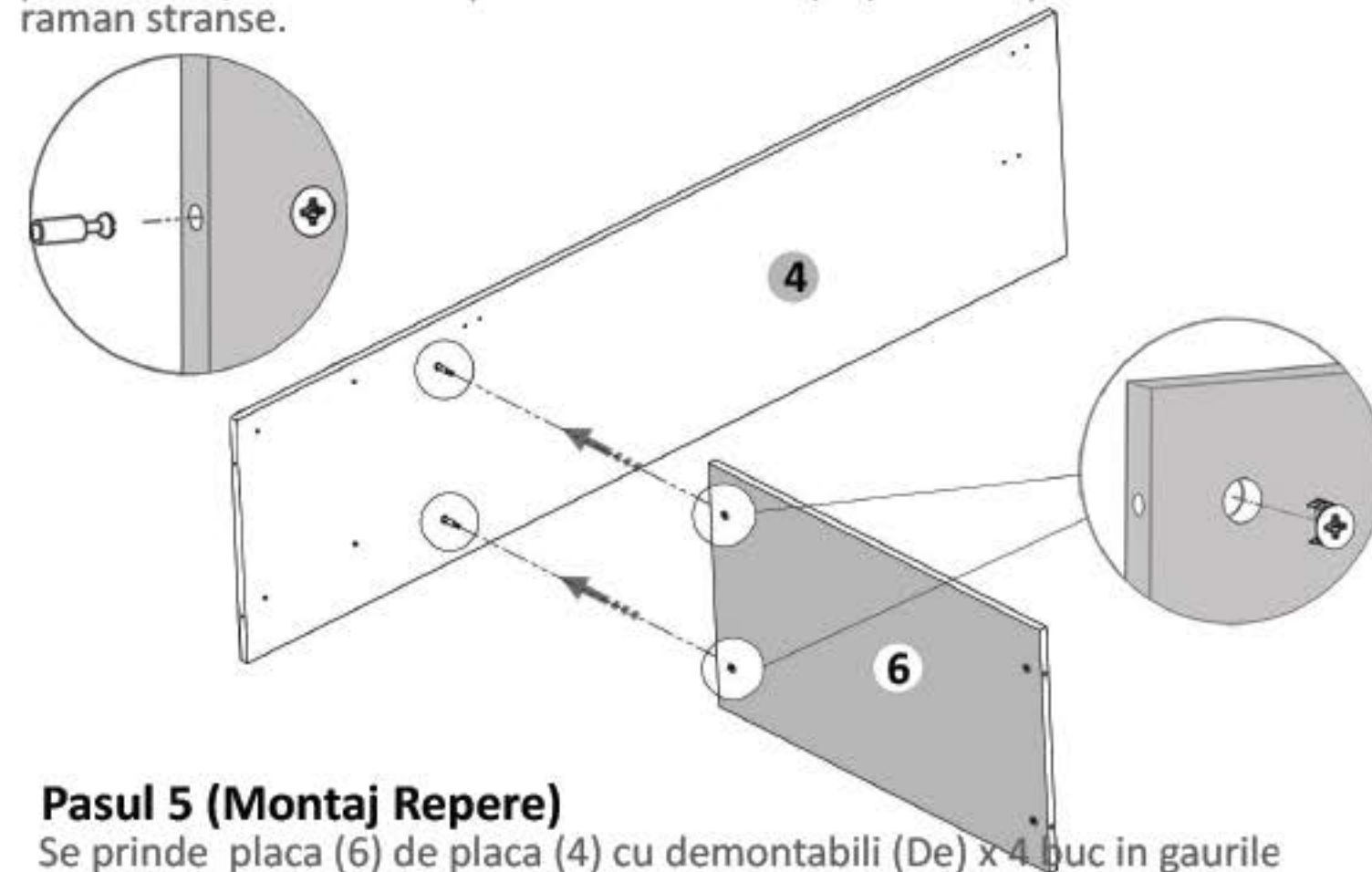
### Pasul 11 (Montaj Repere)

Se prinde placa (5) de placile (1) si (2) cu cele 4 Confirmatoare (Co) in gaurile de pe placa (3).



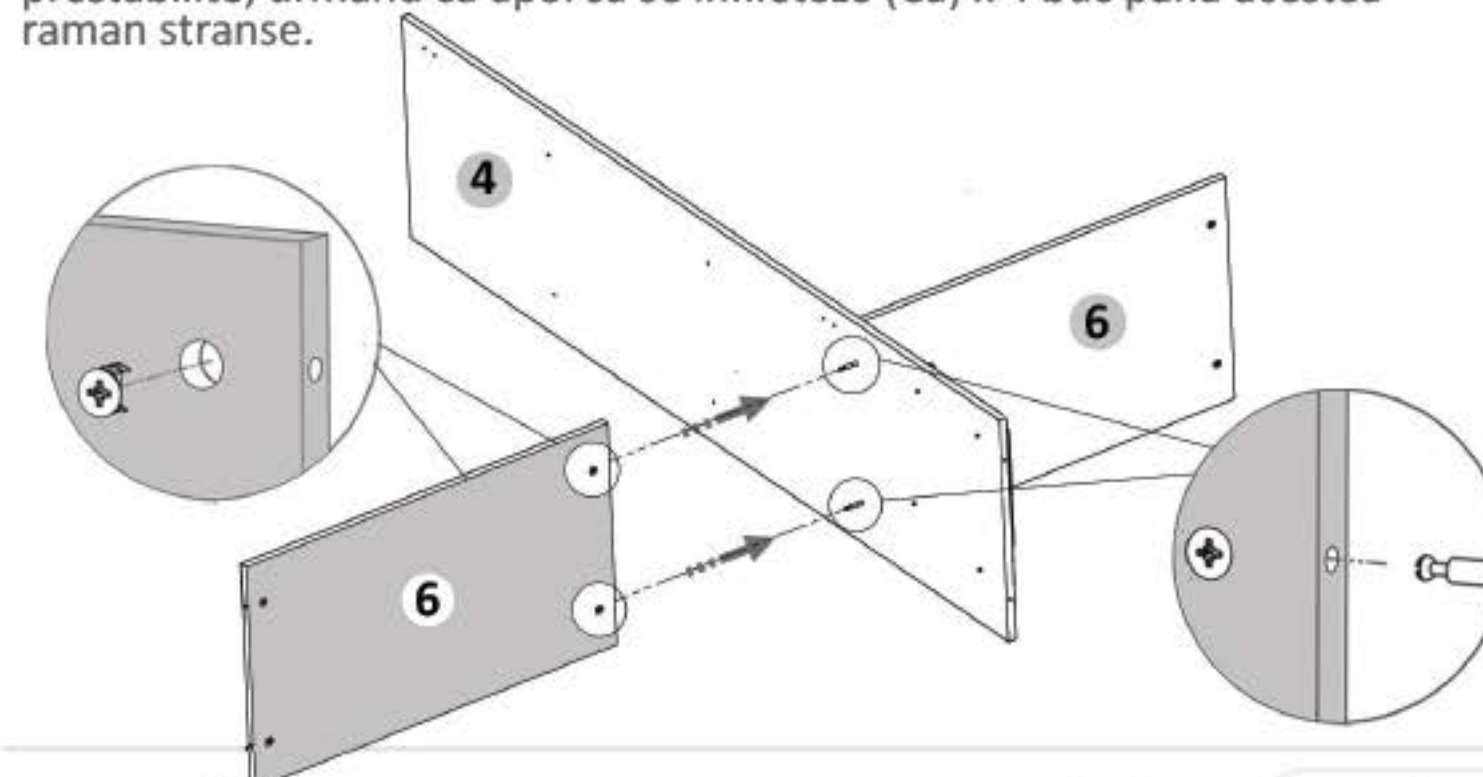
### Pasul 4 (Montaj Repere)

Se prinde placa (6) de placa (4) cu demontabili (Dd) x 2 buc in gaurile prestabilite, urmand ca apoi sa se infileteze (Ca) x 2 buc pana acestea raman stranse.



### Pasul 5 (Montaj Repere)

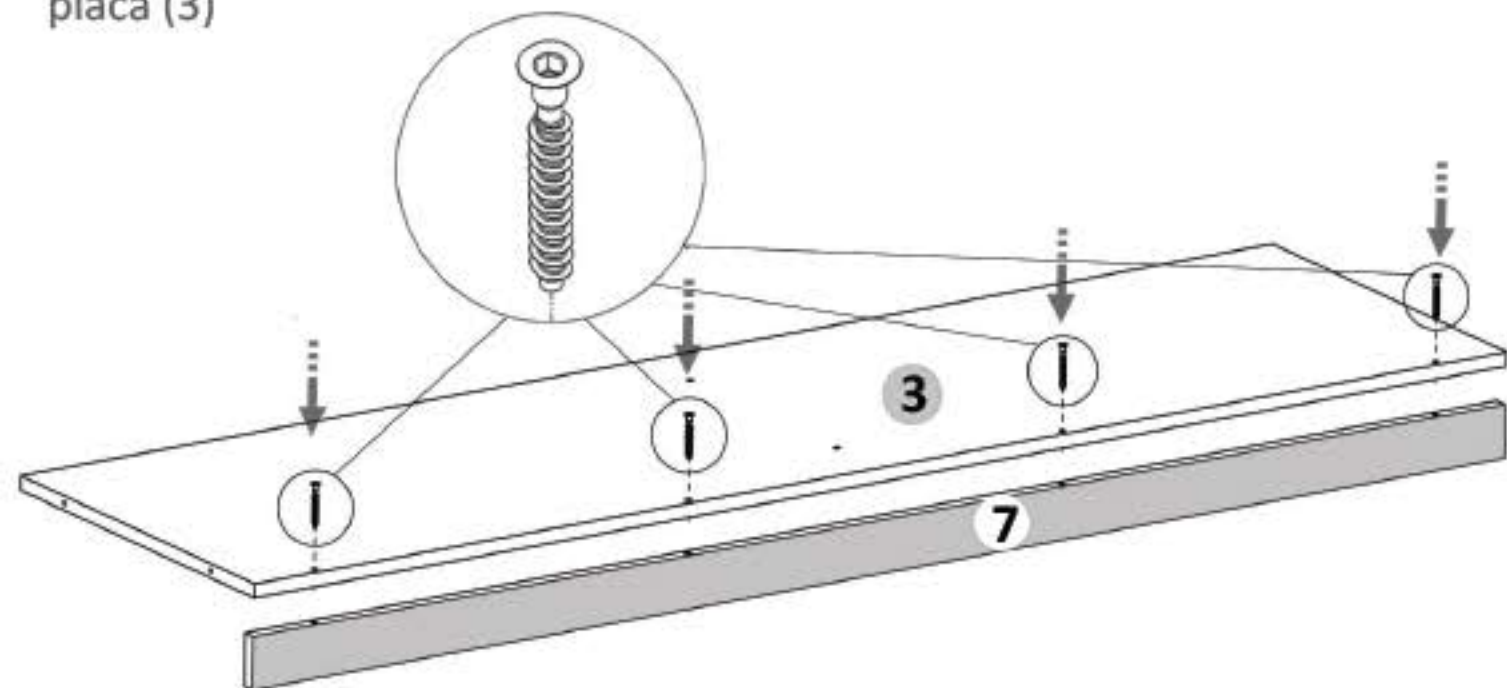
Se prinde placa (6) de placa (4) cu demontabili (De) x 4 buc in gaurile prestabilite, urmand ca apoi sa se infileteze (Ca) x 4 buc pana acestea raman stranse.





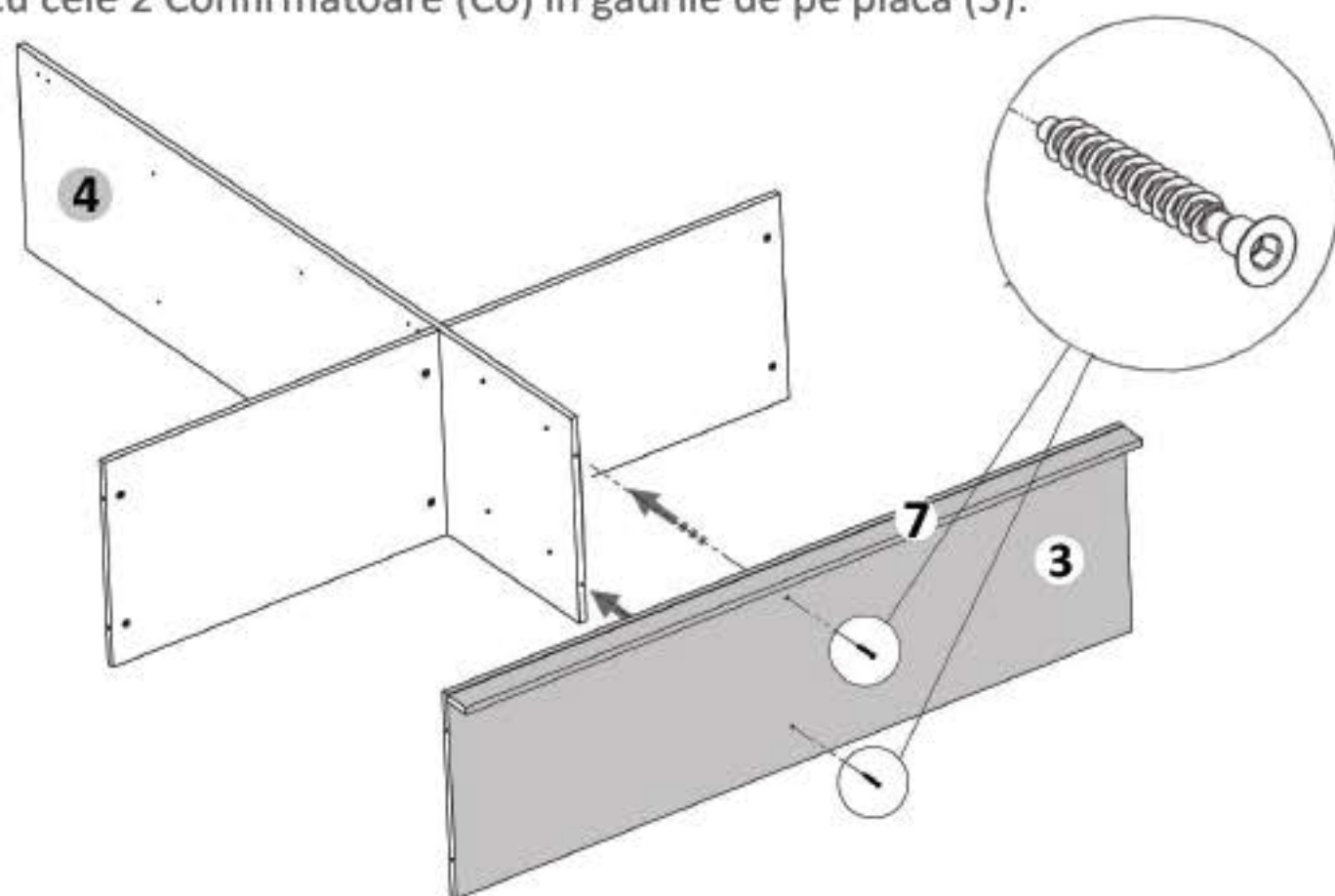
### Pasul 6 (Montaj Repere)

Se prinde placa (7) de placa (3) cu cele 4 Confirmatoare (Co) in gaurile de pe placa (3)



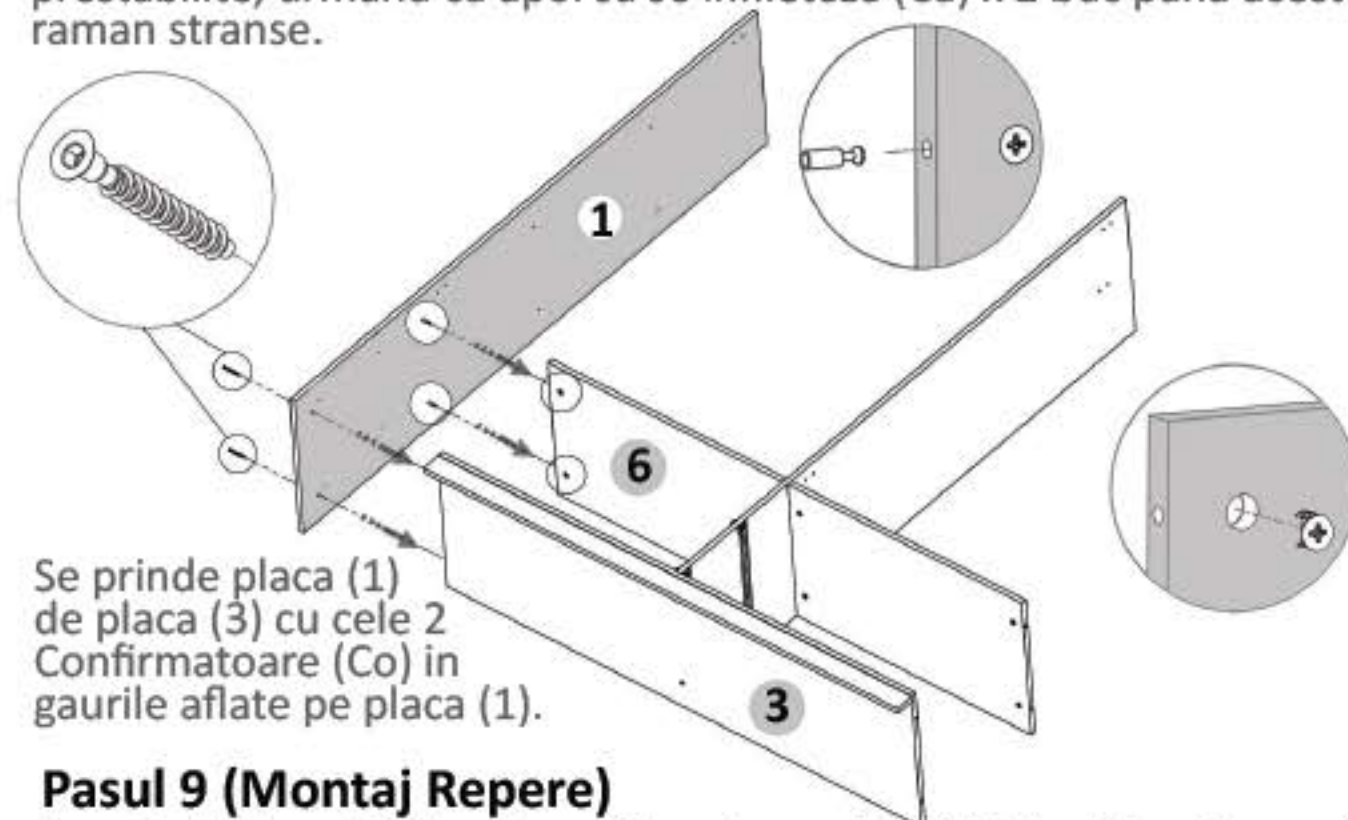
### Pasul 7 (Montaj Repere)

Se prinde ansamblul de mai sus format din placile (3) si (7) de placa (4) cu cele 2 Confirmatoare (Co) in gaurile de pe placa (3).



### Pasul 8 (Montaj Repere)

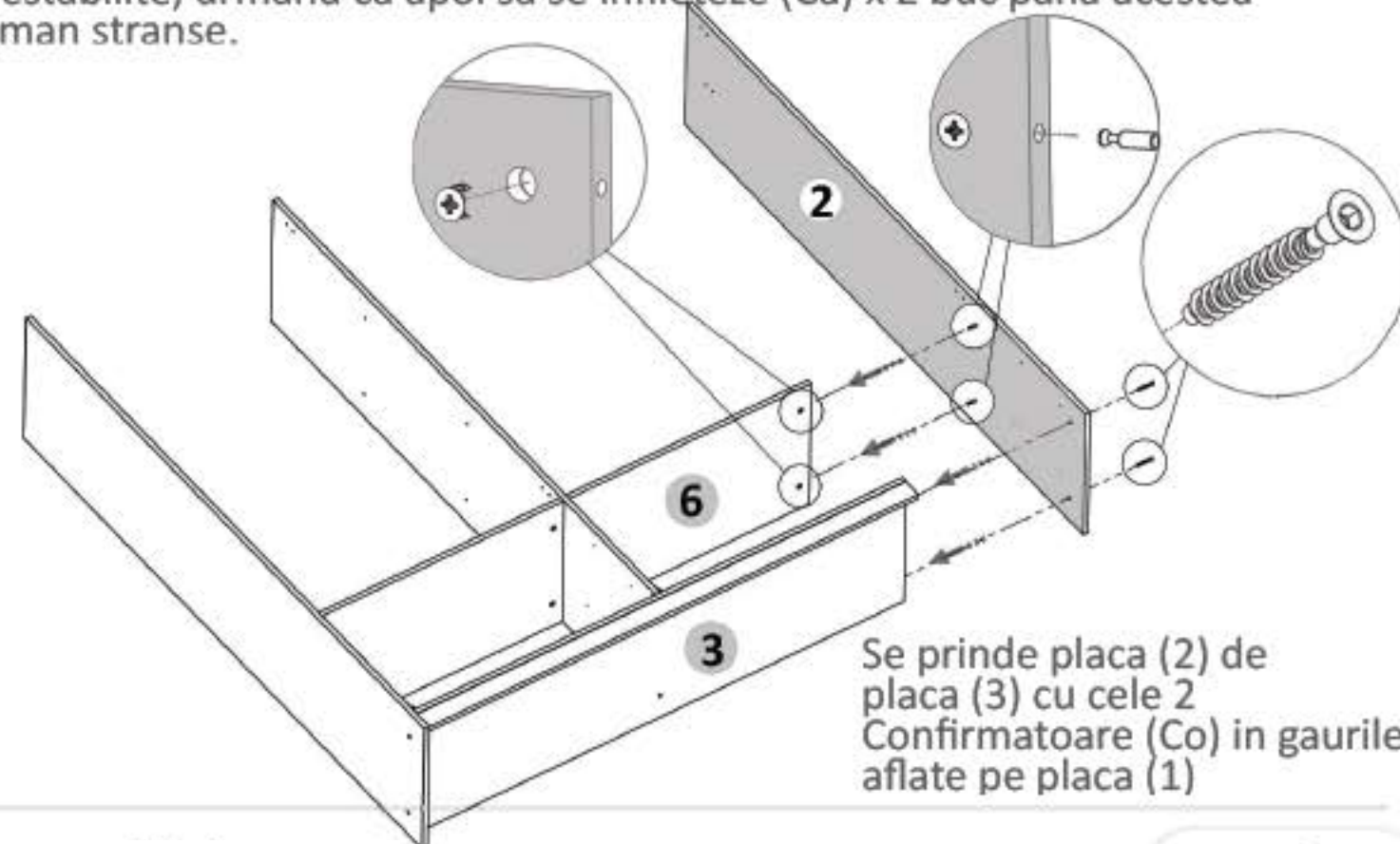
Se prinde placa (1) de placa (6) cu demontabili (De) x 2 buc in gaurile prestabilite, urmand ca apoi sa se infileteze (Ca) x 2 buc pana acestea raman stranse.



Se prinde placa (1) de placa (3) cu cele 2 Confirmatoare (Co) in gaurile aflate pe placa (1).

### Pasul 9 (Montaj Repere)

Se prinde placa (2) de placa (6) cu demontabili (De) x 2 buc in gaurile prestabilite, urmand ca apoi sa se infileteze (Ca) x 2 buc pana acestea raman stranse.



Se prinde placa (2) de placa (3) cu cele 2 Confirmatoare (Co) in gaurile aflate pe placa (1)

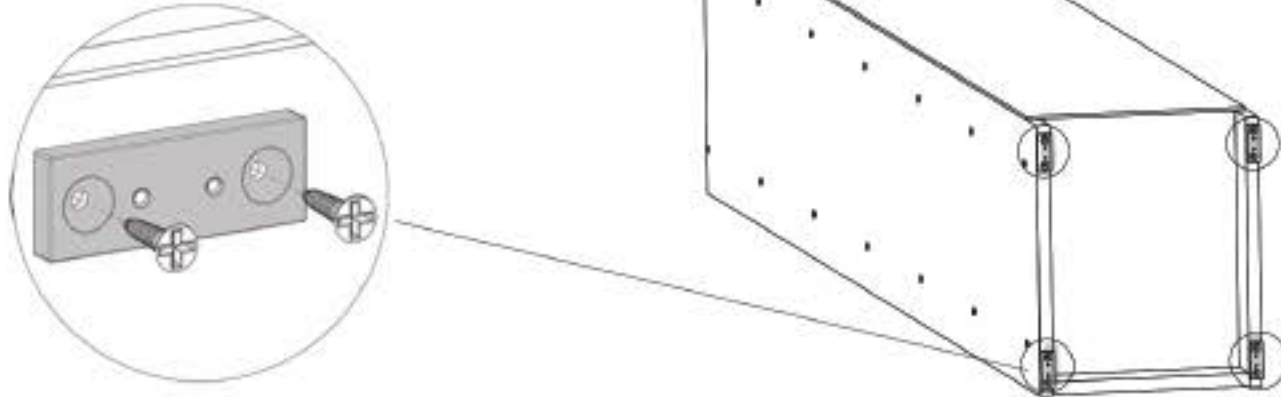


Nu te descurci ?  
Acceseaza site-ul companiei  
sau **scanseaza codul QR** pentru  
instructiuni si video-uri cu montaj

Nu te descurci ?  
Acceseaza site-ul companiei  
sau **scanseaza codul QR** pentru  
instructiuni si video-uri cu montaj

#### Pasul 4

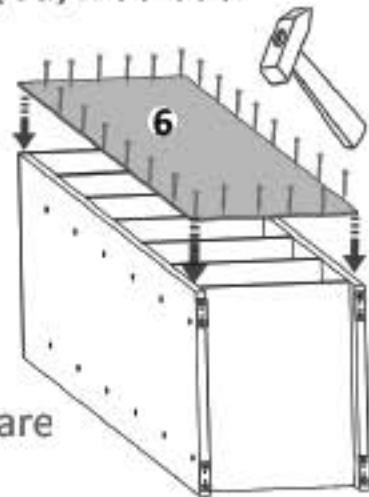
Se monteaza pe placile (1), picioare plastic (Pi) x 4 buc - cu suruburi 3.5x16 (S3) - cate 2 buc / picior.



#### Pasul 5 (Montaj HDF)

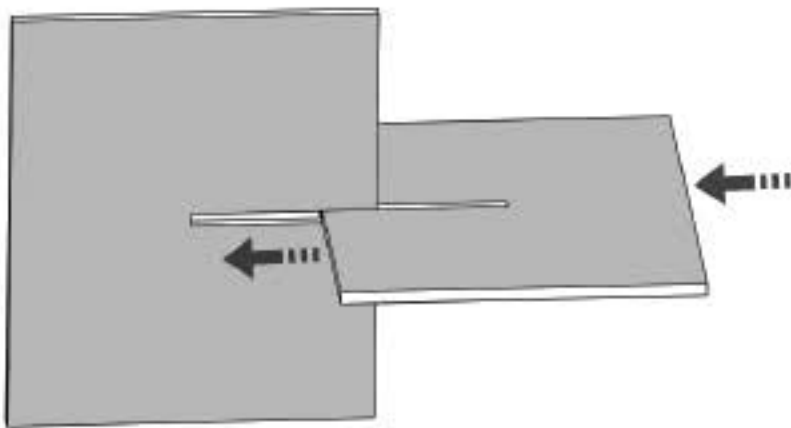
Se masoara diagonalele sa fie in vinclu, dupa care se prinde HDF-ul (6) folosindu-se de ciocan cu ajutorul unor cuie (Cu) x 60 buc.

⚠ Se masoara diagonalele sa fie in vinclu inainte de a monta HDF-ul!

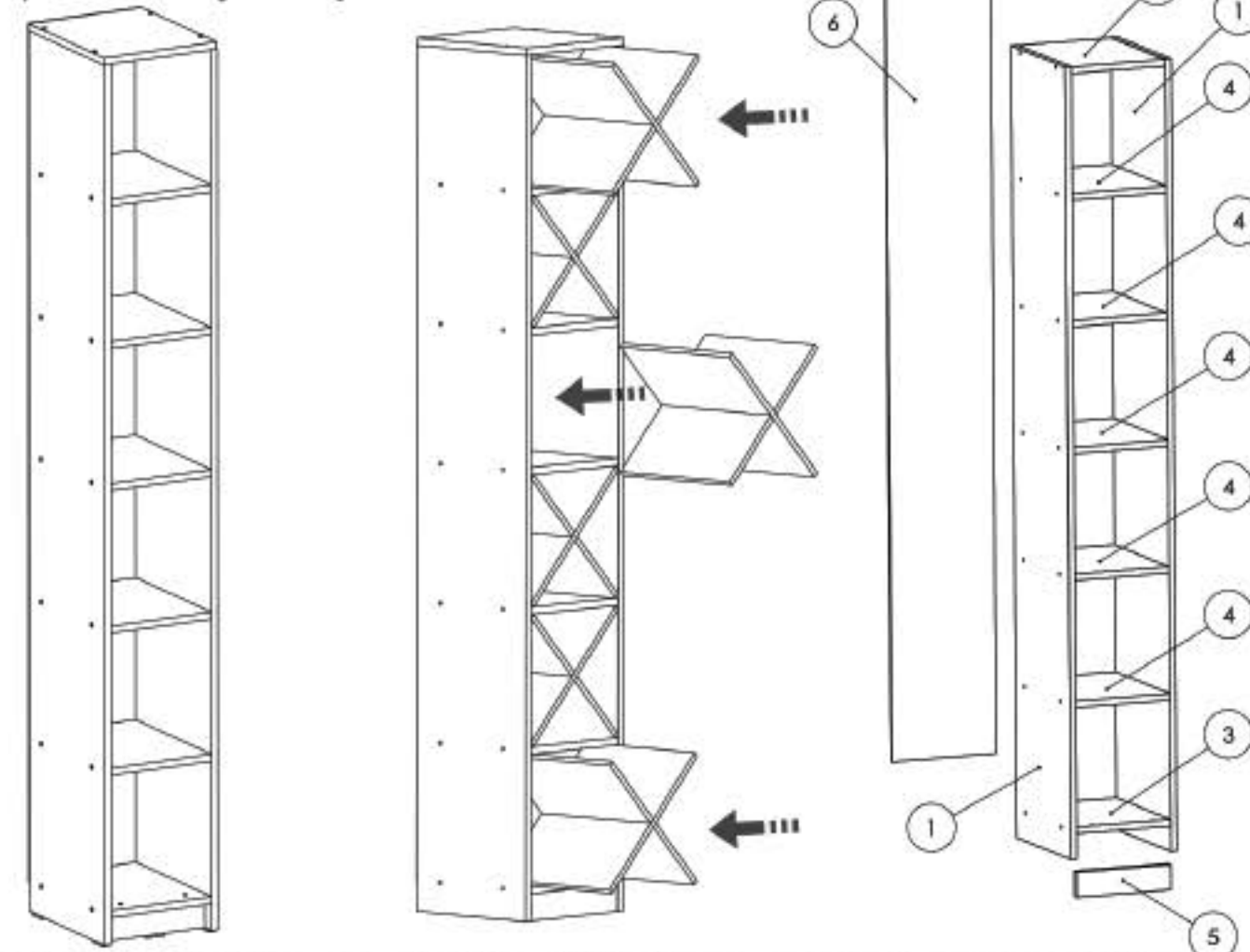


#### Pasul 6 (Montaj x-uri)-optional

Se îmbină cele două plăci la fel ca in figura de mai jos, formandu-se un x (ornamental) care poate fi positionat intre politele dulapului.



#### Instructiuni montaj: Dulap cu Polite si x-uri



Atentie! Pt prinderea de celelalte corpuri se vor folosi suruburi (S7) 3.5x30

NR. REPER	COD REPER	DETALII	CANTITATE
1	LATERALA ST / DR.	PAL 1904 x 336 X 16	2
2	TAVAN	PAL 336 X 322 X 16	1
3	FUND	PAL 336 X 290 X 16	1
4	POLITA FIXA	PAL 336 X 290 X 16	5
5	SOCLU	PAL 290 X 60X 16	1
6	HDF	HDF 1856x318x2,5	1

ATENȚIE: MONTAJUL NECORESPUNZĂTOR ATRAGE DUPĂ SINE PIERDEREA GARANȚIEI PRODUSULUI



Șurubelniță în cruce sau autofiletantă



Este recomandat ca montajul să fie făcut de minim două persoane



Un ciocan de dimensiune medie

Nu te descurci ?  
Acceseaza site-ul companiei  
sau **scaaneaza codul QR** pentru  
instructiuni si video-uri cu montaj

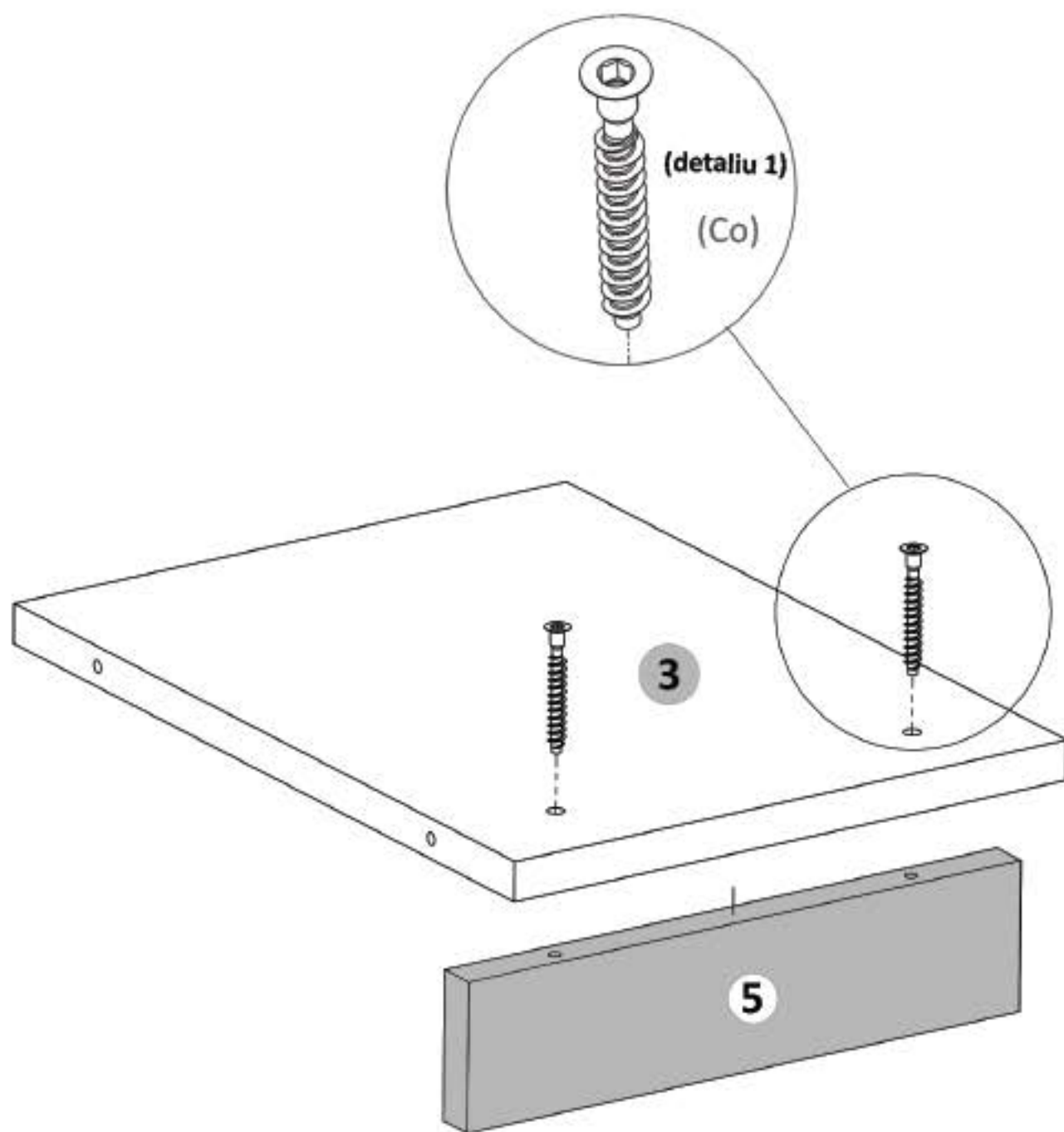
Nu te descurci ?  
Acceseaza site-ul companiei  
sau **scaaneaza codul QR** pentru  
instructiuni si video-uri cu montaj

## Feronerie DULAP CU POLITE SI X-URI:



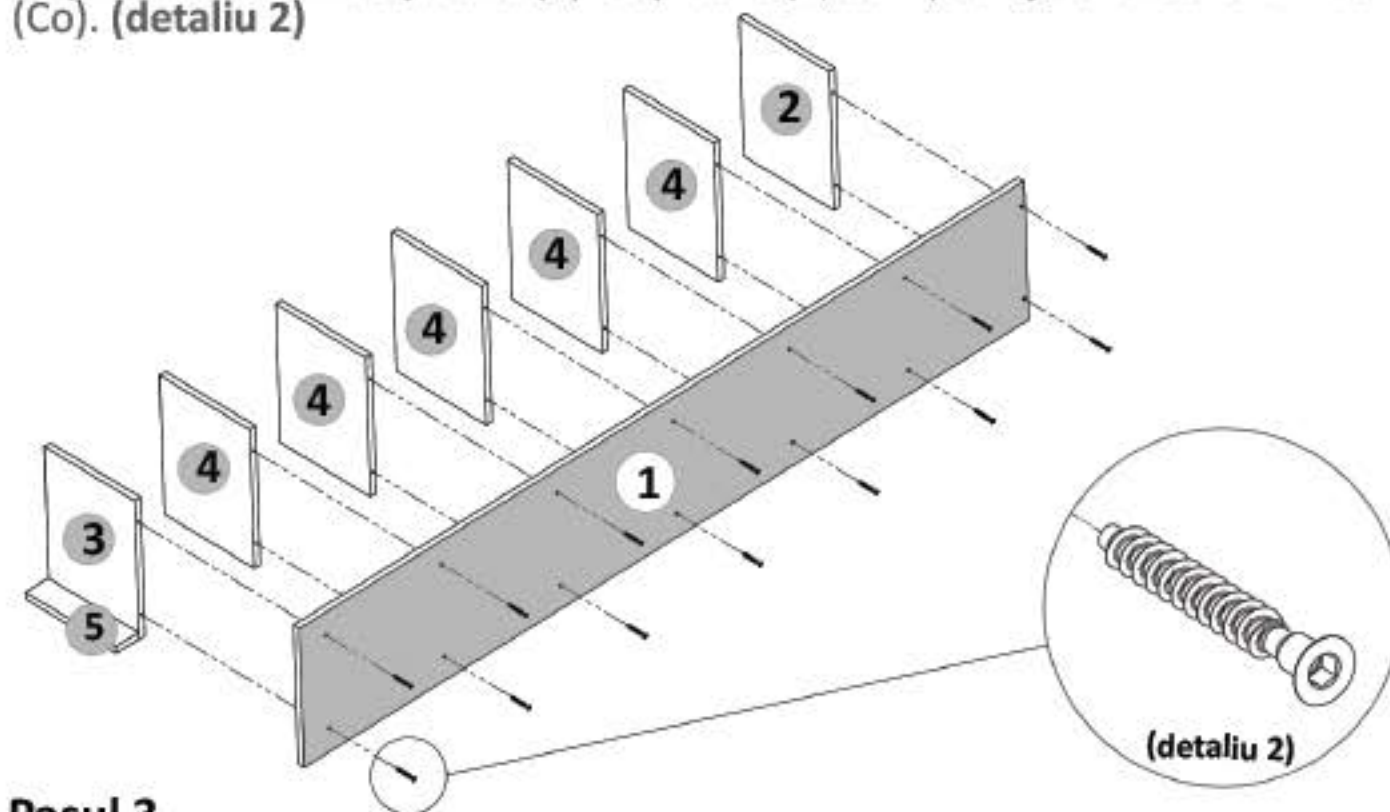
### Pasul 1

Se prinde placa (5) de placa (3) cu ajutorul celor 2 Confirmatoare (Co)  
(detaliu 1)



### Pasul 2

Se prinde una dintre placile (1) de placile (2,3 si 4) cu ajutorul celor 14 Confirmatoare (Co). (detaliu 2)



### Pasul 3

Se prinde placa (3) de placile (1 si 6) cu ajutorul celor 12 Confirmatoare (Co). (detaliu 3)

