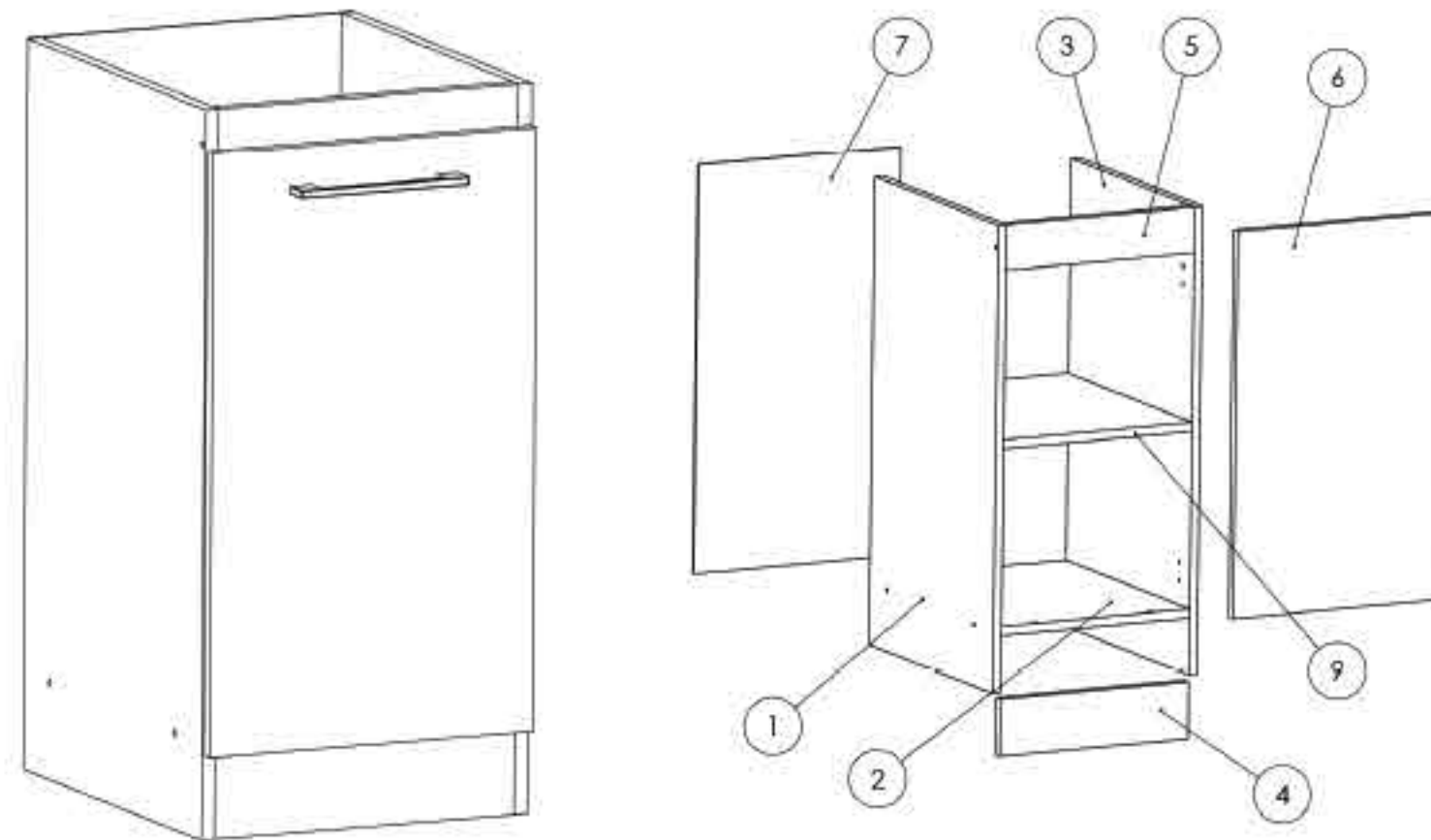


Instrucțiuni montaj: Corp Inferior 400 mm


NR. REPER	DETALII	COD REPER	CANTITATE
1	820X456X16	LATERALA ST	1
2	366X456X16	FUND	1
3	820X456X16	LATERALA DR	1
4	366X100X16	SOCLU	1
5	366X80X16	LEZENA SUPERIOARA	1
6	394X678X16	USA ST/DR	1
7	394X718X4	HDF	1
9	366X456X16	POLITA MOBILA	1

ATENȚIE: MONTAJUL NECORESPUNZĂTOR ATRAGE DUPĂ SINE PIERDEREA GARANȚIEI PRODUSULUI!



Șurubelniță în cruce
sau autofiletantă



Este recomandat ca
montajul să fie făcut de
minim două persoane



Un ciocan de dimensiune
medie

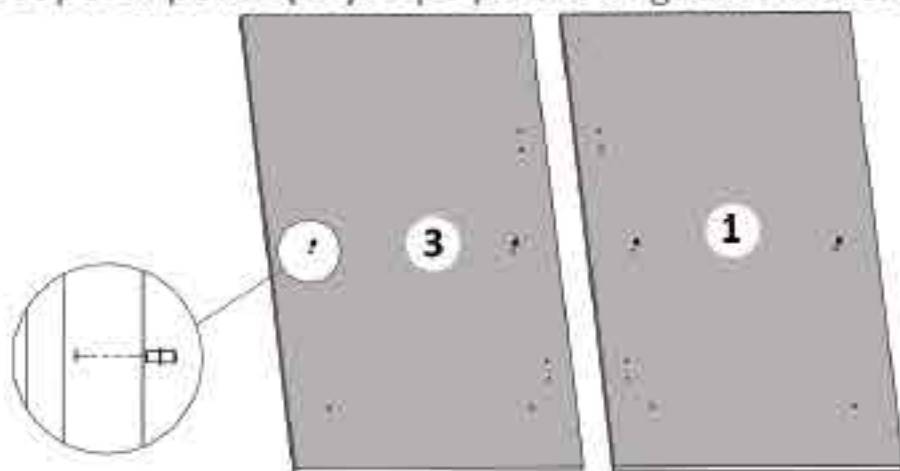


Elemente feronerie:

CONFIRMATOR 50mm C  8	SURUB M 4x22 S4  2	SURUB 3.5X30 S6  4	MANER M  1
SURUB 3.5X16 S3  24	SUPPORT POLITA Sp  4	BALAMALE APLICATE Ba  2	
CIUIE Cu  17	COLTAR 40X40 Co  2	TALPA ALINECatoare Ta  4	

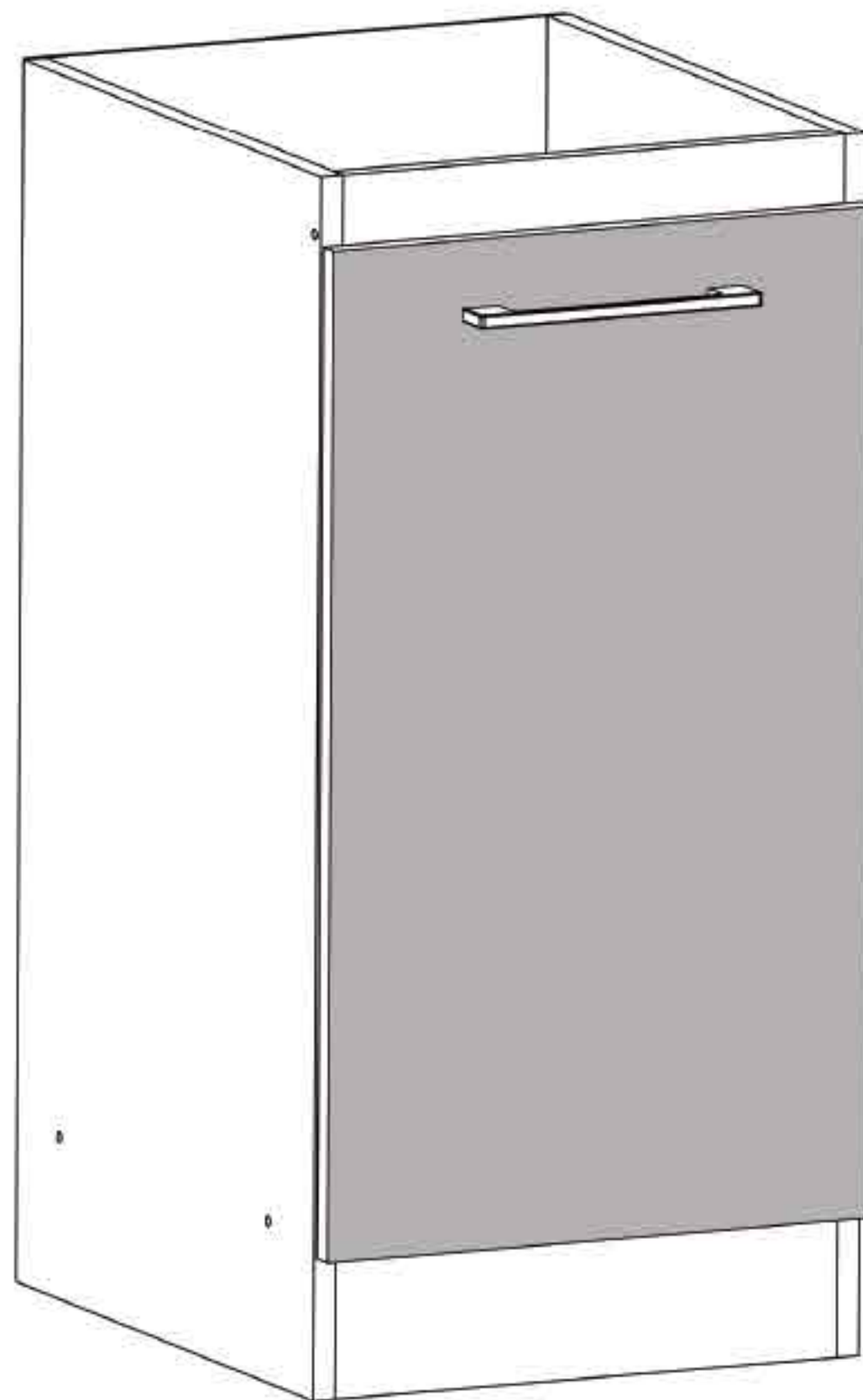
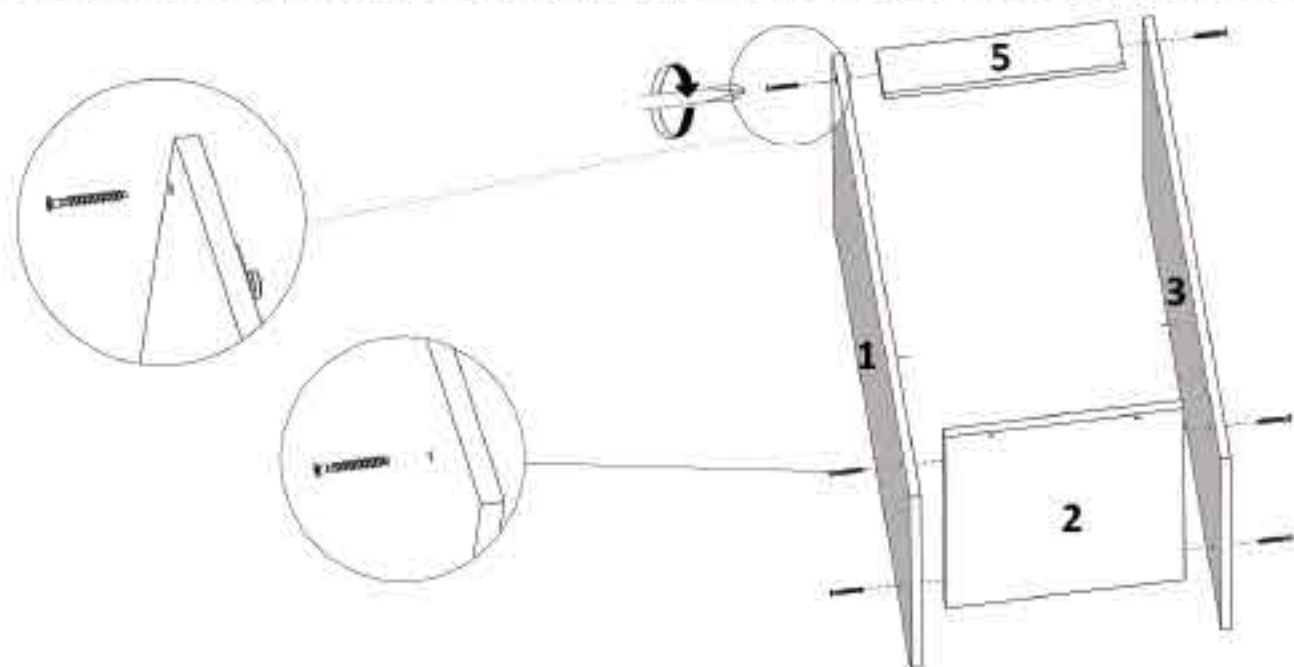
Pasul 1

Se fixeaza suportii polita (SP)x4 pe placile in gaurile indicate.



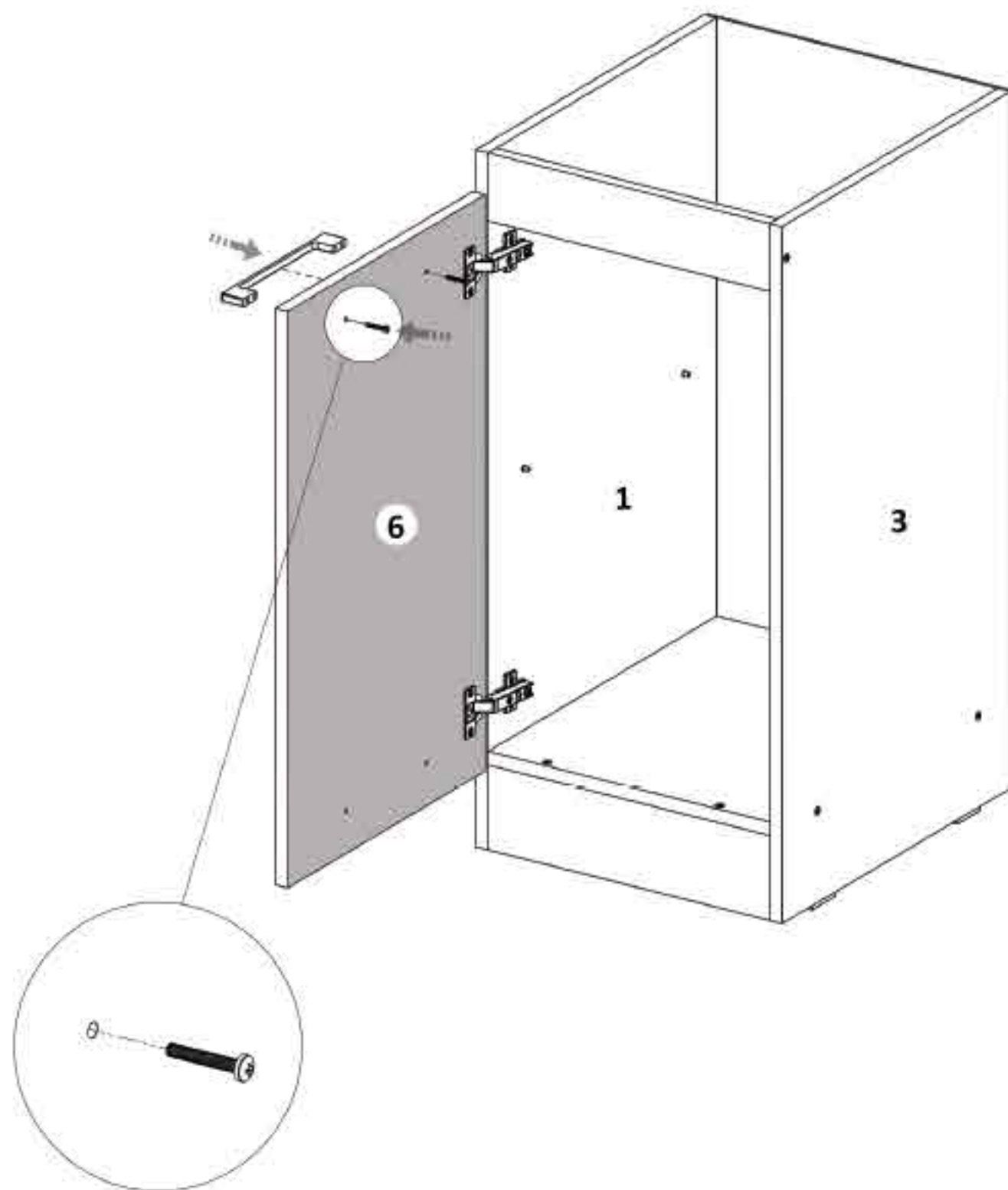
Pasul 2

Se prind placile (1) si (3) de placile (2) si (5) cu ajutorul confirmatoarelor (C)x6



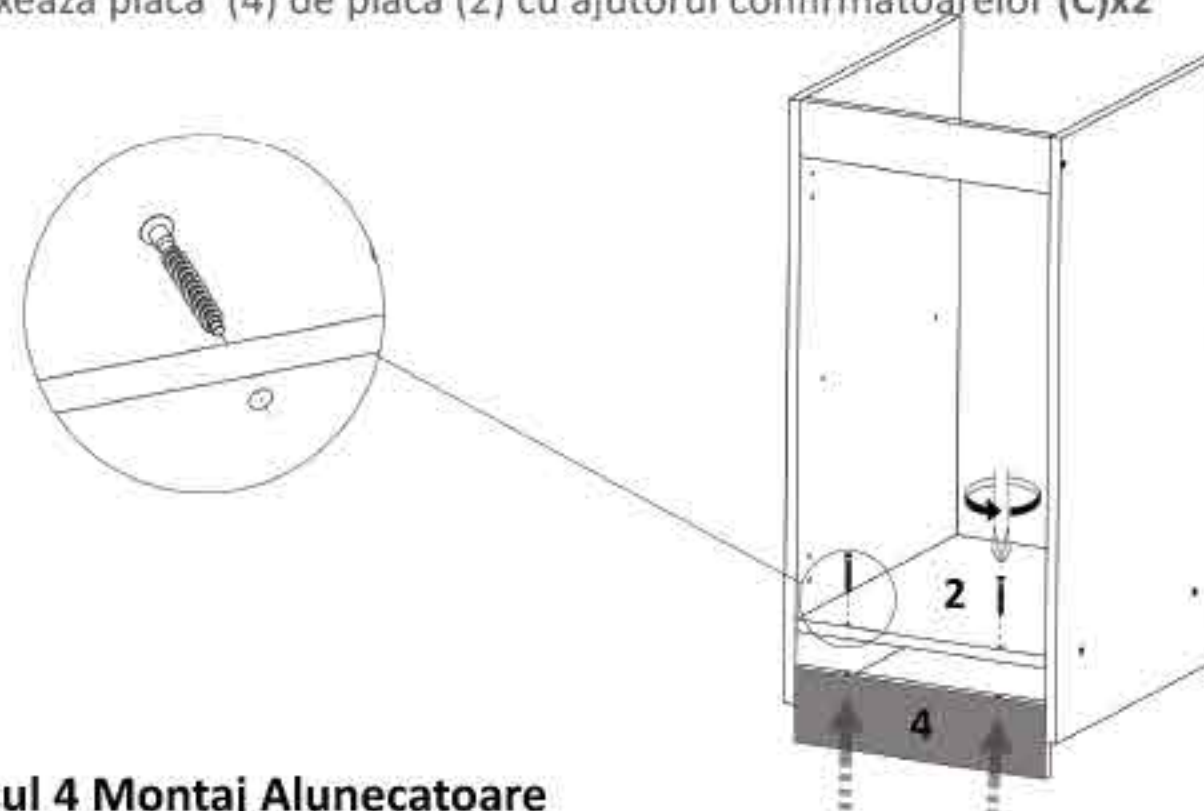
Pasul 8 Montaj maner

Se fixeaza manerul cu ajutorul suruburilor **(S4)x2**, fiind necesara gaurirea usilor cu burghiu de 5mm in semnele indicate.



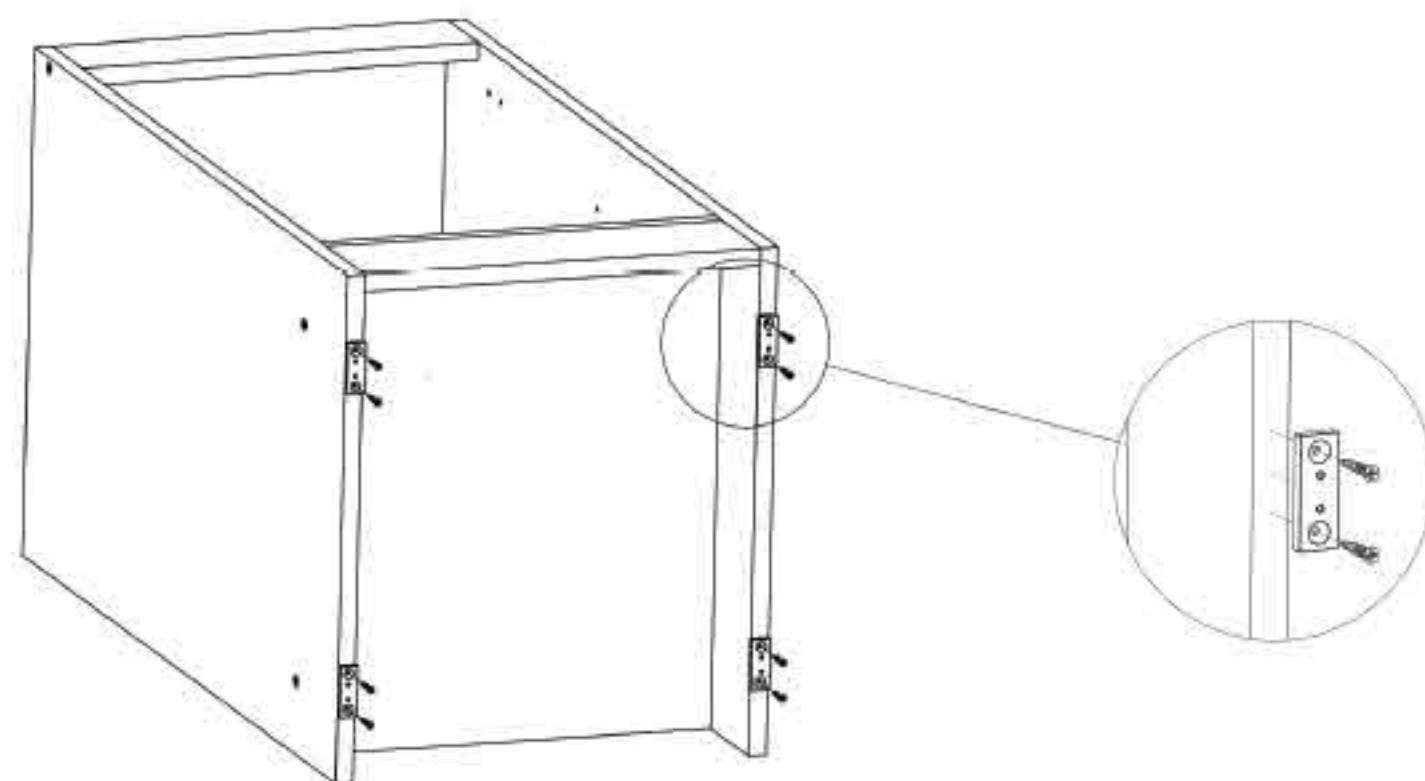
Pasul 3 - Montaj soclu

Se fixeaza placa (4) de placa (2) cu ajutorul confirmatoarelor (C)x2



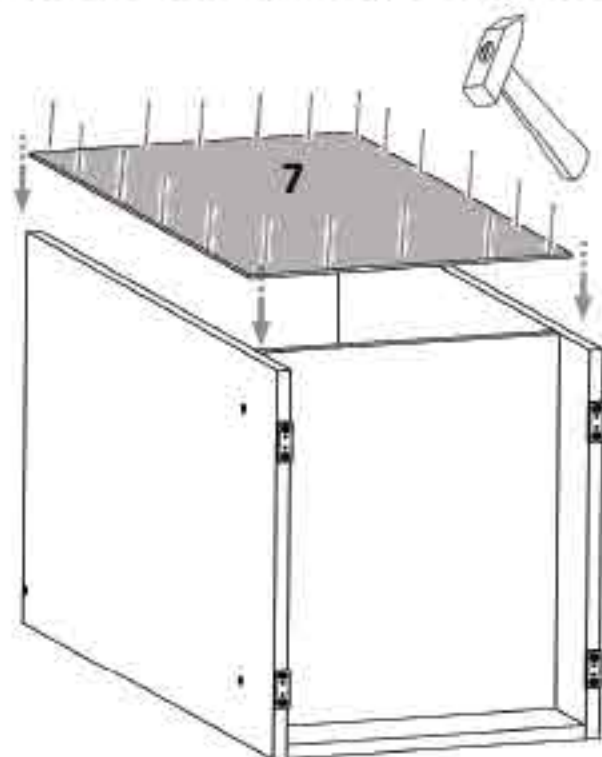
Pasul 4 Montaj Alunecatoare

Se fixeaza (Ta)x4 pe placile (1) si (3) cu ajutorul suruburilor (S3)x8



Pasul 5 Montaj Hdf

Se monteaza pe spatele corpului cu ajutorul cuielor (Cu)x17

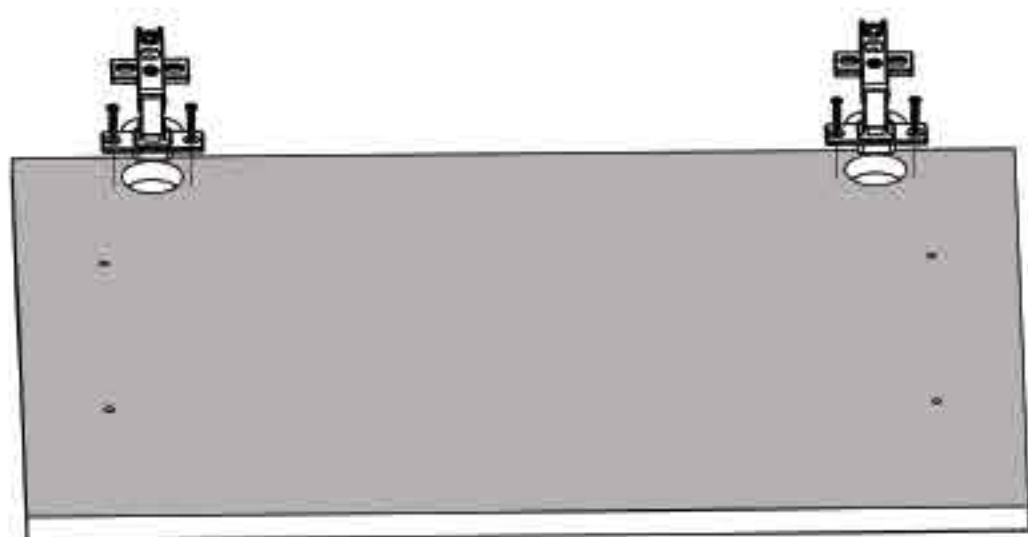


Se masoara diagonalele sa fie in vinclu inainte de a monta HDF-ul.



Pasul 6 Montaj balamale

Se monteaza balamalele cu ajutorul suruburilor 3.5x16 (S3)x4
Se pozitioneaza de la margine exact ca si in desen



Pasul 7 Montaj Usa

Usa se monteaza cu ajutorul suruburilor 3.5x16 (S3)x4 in semnele indicate pe laterale.

