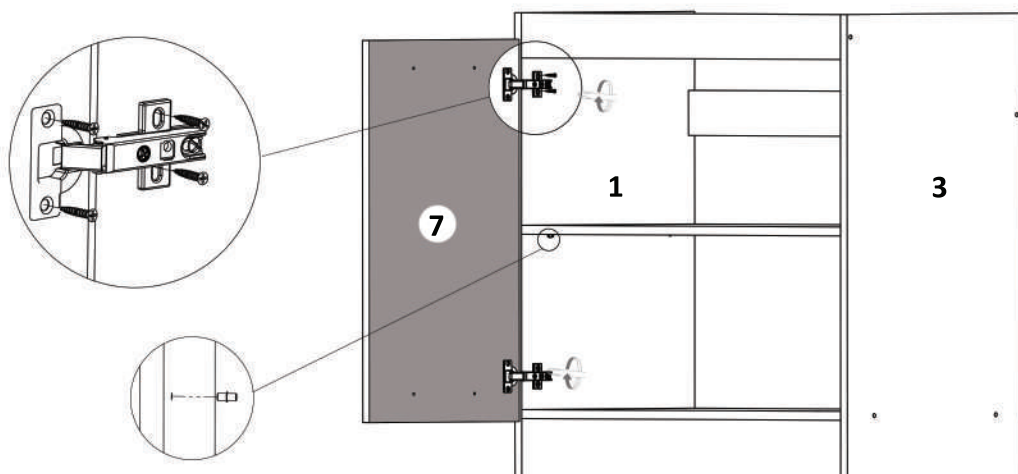
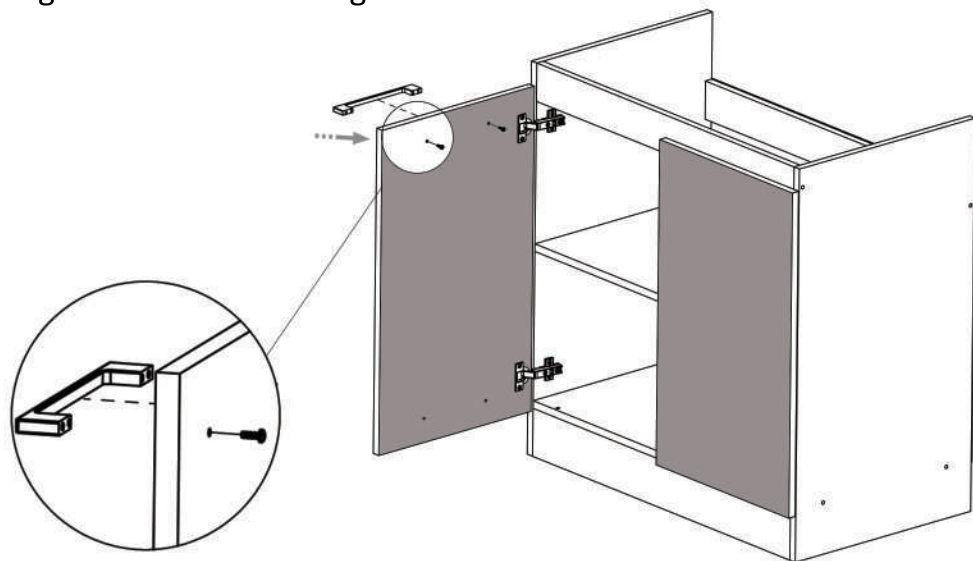


Pasul 5 Montaj Usa

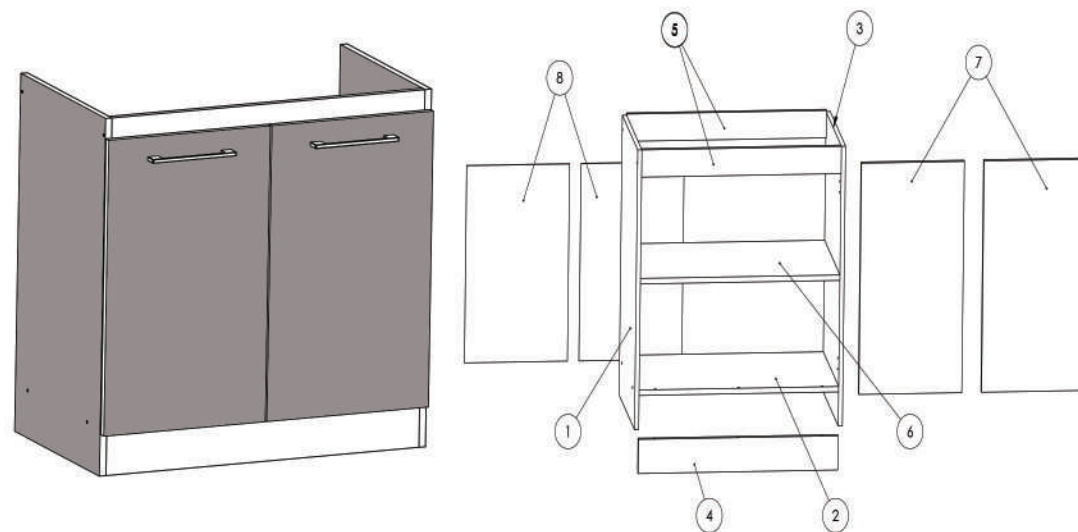
Se monteaza usa folosind Balamale Aplicare (Ba)x2 si surub (S3)x8 buc.



Pasul 6 montaj maner- se monteaza cu surub (S4)X4, fiind necesara gaurirea usilor cu burghiu de 5mm in semnele indicate



Instrucțiuni montaj: Corp Inferior 800 mm



NR. REPER	DETALII	COD REPER	CANTITATE
1	820X456X16	LATERALA ST	1
2	766X456X16	FUND	1
3	820X456X16	LATERALA DR	1
4	766X100X16	SOCLU	1
5	766X80X16	LEZENA SUPERIOARA	2
6	766X456X16	POLITA MOBILA	1
7	395X678X16	USA ST/DR	2
8	395X578X4	HDF	2

ATENȚIE: MONTAJUL NECORESPUNZĂTOR ATRAGE DUPĂ SINE PIERDEREA GARANȚIEI PRODUSULUI



Șurubelniță în cruce sau autofiletantă








Este recomandat ca montajul să fie făcut de minim două persoane



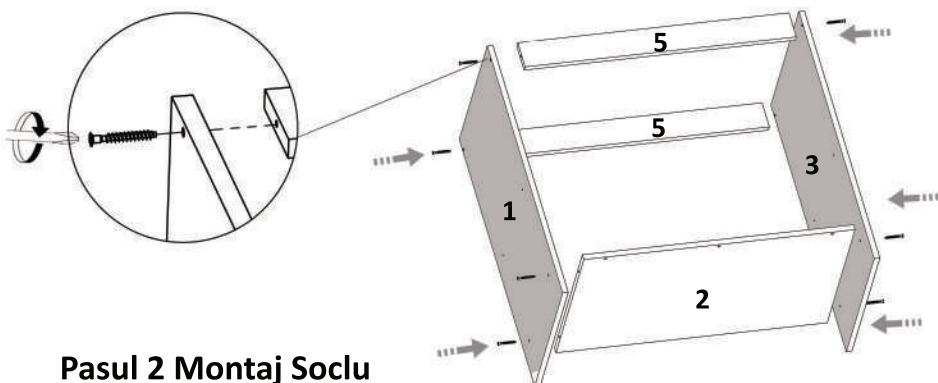
Un ciocan de dimensiune medie

Elemente feronerie:

CONFIRMATOR 50mm C  11	SURUB M4x22 S4  4	SURUB 3.5X30 S6  4	MANER M  2
SURUB 3.5X16 S3  32	SUPPORT POLITA Sp  4	BALAMALE APLICATE Ba  4	SURUB 4.2X16 S2  6
CUIE Cu  20	COLTAR 40X40 Co  2	TALPA ALUNECATOARE Ta  4	

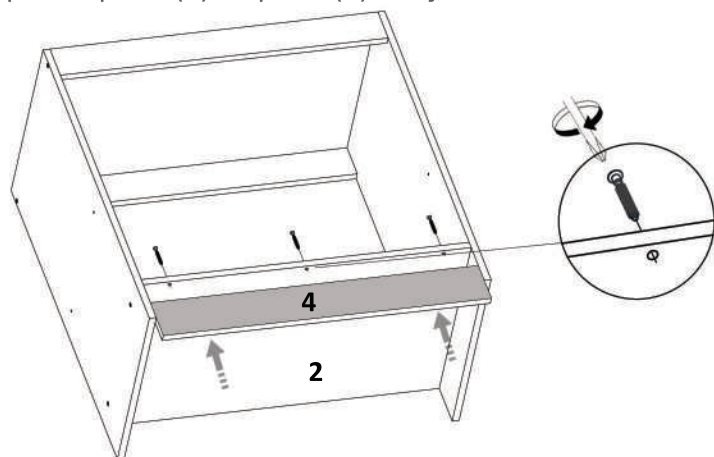
Pasul 1 Montaj Laterale

Se prind placile (1) si (3) de placile (2) si (5) cu ajutorul confirmatoarelor (C)x8



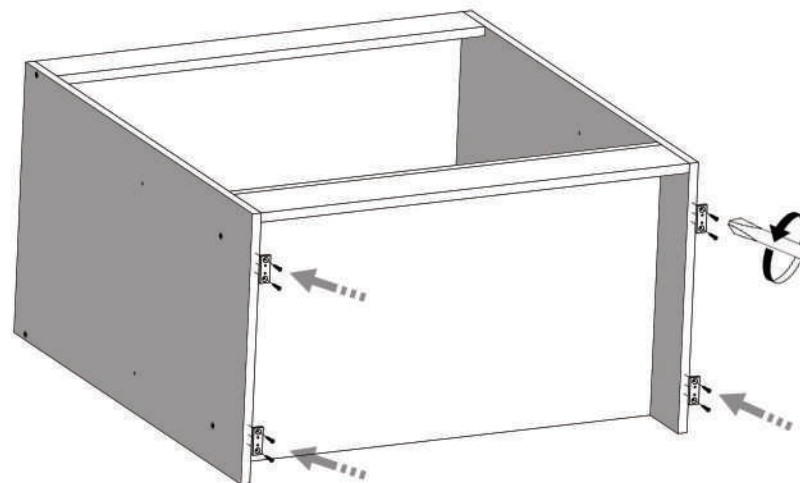
Pasul 2 Montaj Soclu

Se prinde placa (4) de placa (2) cu ajutorul confirmatoarelor (C)x3



Pasul 3 - Montaj picioare(Talpa Alunecatoare)

Picioarele se fixeaza pe placile (1) si (3) cu ajutorul suruburilor (S3)x8



Pasul 4 Montaj Hdf

Se masoara diagonalele sa fie in vinclu, dupa care se fixeaza HDF-ul (8) folosindu-se de ciocan cu ajutorul unor cuie (Cu)x20 si a suruburilor (S2)x6



Se masoara diagonalele sa fie in vinclu inainte de a monta HDF-ul.

