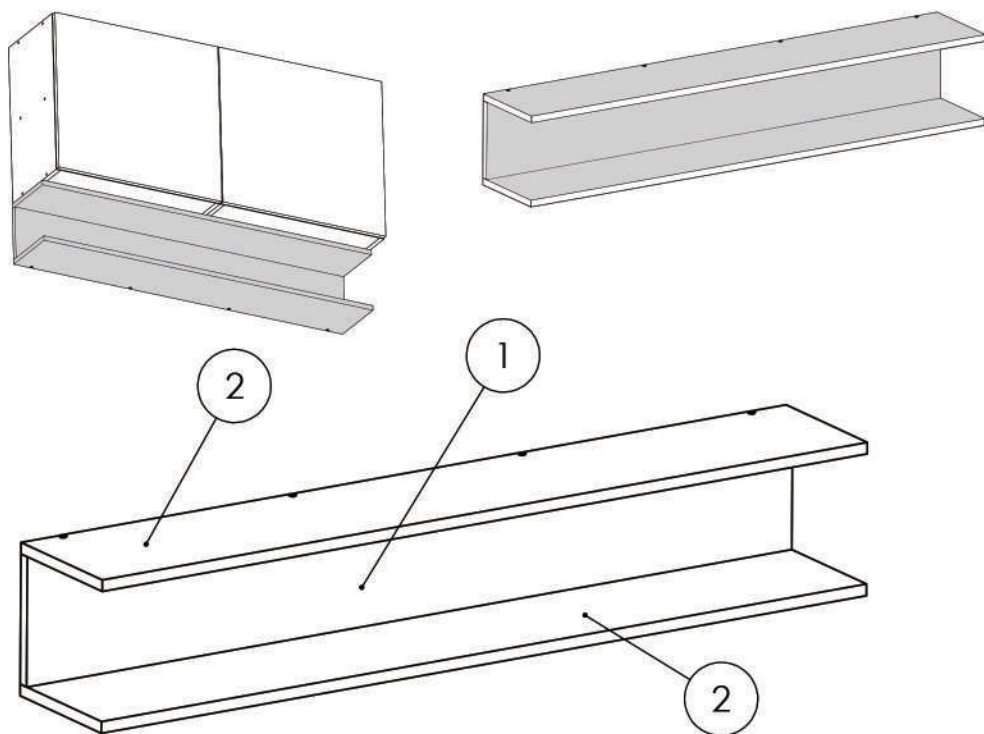


Instrucțiuni montaj: **POLITA SUSPENDATA 1200**



Elemente feronerie pt. POLITA SUSPENDATA 1200:



NR. REPER	DETALII	COD REPER	CANTITATE
1	PAL 1200X180X16	SPATE POLITA	1
2	PAL 1200X200X16	POLITA	2

ATENȚIE: MONTAJUL NECORESPUNZĂTOR ATRAGE DUPĂ SINE PIERDEREA GARANȚIEI PRODUSULUI



Șurubelniță în cruce sau autofiletantă



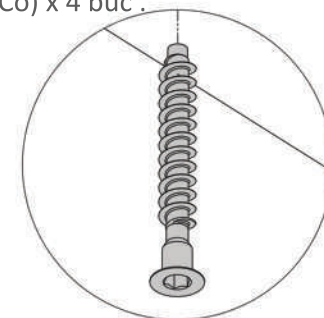
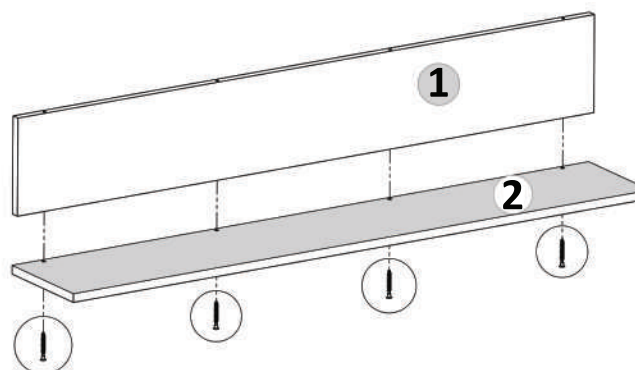
Este **recomandat** ca montajul să fie făcut de **minim două persoane**



Un **ciocan** de dimensiune medie

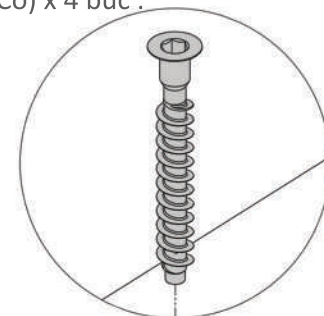
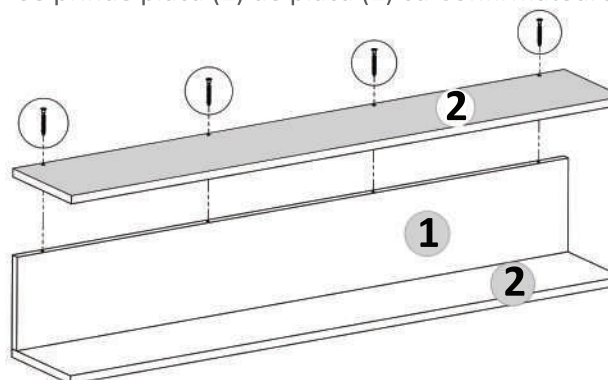
**Pasul 1 (Montaj Repere)**

Se prinde placa (2) de placa (1) cu Confirmatoare (Co) x 4 buc.



**Pasul 2 (Montaj Repere)**

Se prinde placa (2) de placa (1) cu Confirmatoare (Co) x 4 buc.



**Pasul 3 (Montaj Final)**

Aceste polite se prind de corpul superior cu suruburi (S3) 3.5x30 x 8buc.

