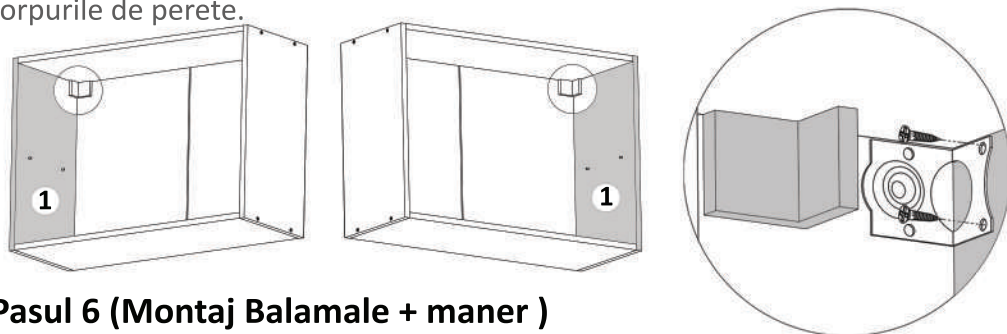


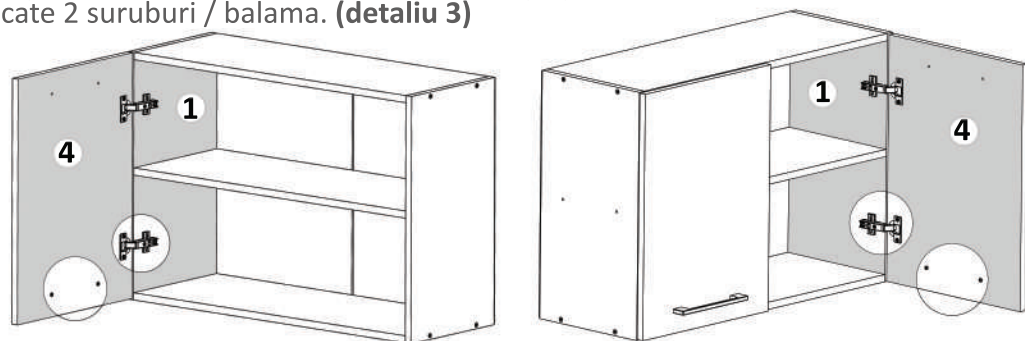
Pasul 5 (Montaj coltare)

Se monteaza pe placile din lateral (1) Coltare (Cp) x 2 buc cu suruburi (S3) 3.5x16 - 4 buc, cate 2 suruburi / coltar. Aceste coltare o sa va ajute sa prindeti corpurile de perete.



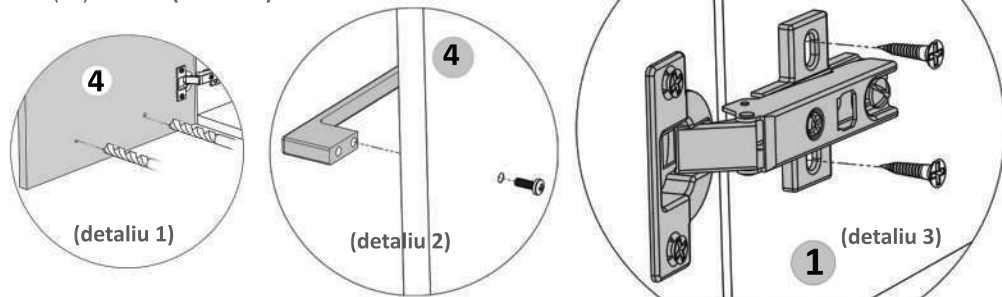
Pasul 6 (Montaj Balamale + maner)

Se lipeste placa (4) de cantul placii (1) si se monteaza pe placa (1) balamale (Ba) x 2 buc folosindu-se suruburi 3.5x16 (S3)- 4buc - cate 2 suruburi / balama. (detaliu 3)

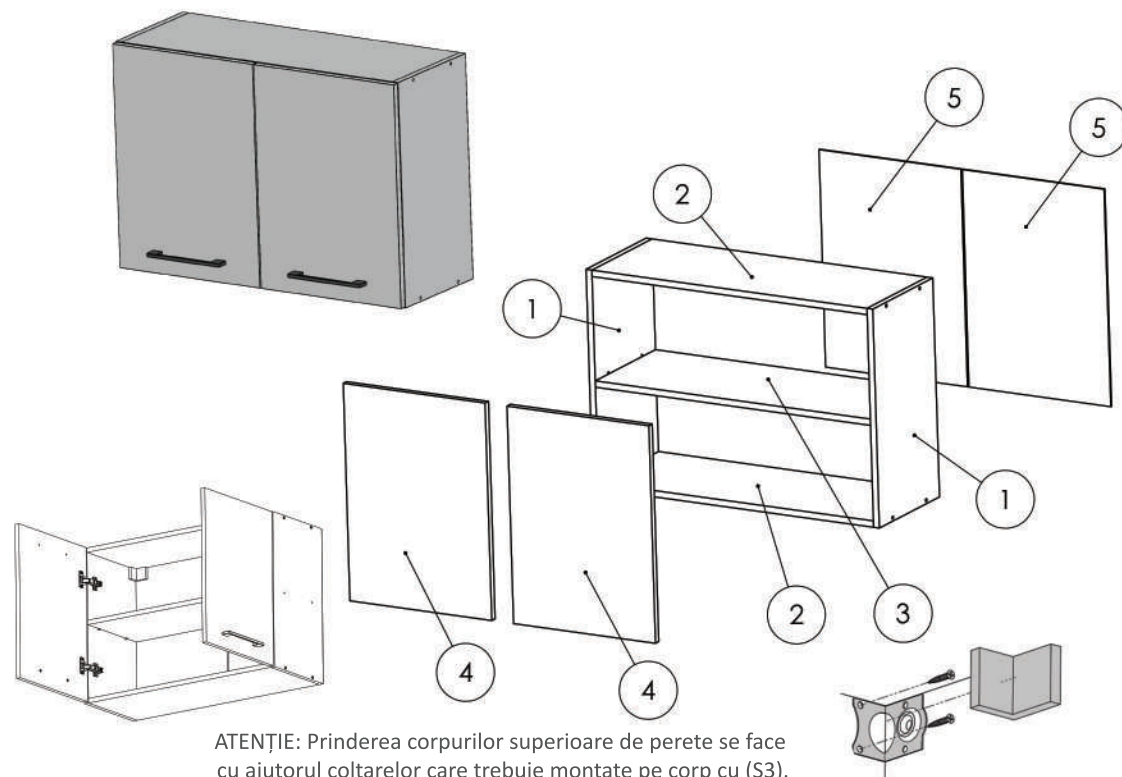


Atentie!
Prima data se gaureste cu burghiu de 5 mm in locul unde se afla semnele pe usa. (detaliu 1)

Manerul (Mn) se prinde pe placa (4) cu 2 suruburi (S4) - 4x27. (detaliu 2).



Instrucțiuni montaj: CORP SUPERIOR 800 (CS 800)



ATENȚIE: Prinderea corpurilor superioare de perete se face cu ajutorul coltarelor care trebuie montate pe corp cu (S3).

NR. REPER	DETALII	COD REPER	CANTITATE
1	PAL 550X287X16	LATERALE ST.DR	2
2	PAL 766X287X16	FUND.TAVAN	2
3	PAL 766X287X16	POLITA MOBILA	1
4	PAL 546X395X16	USA ST.DR	2
5	HDF 546X395X4	HDF	2

ATENȚIE: MONTAJUL NECORESPUNZĂTOR ATRAGE DUPĂ SINE PIERDEREA GARANȚIEI PRODUSULUI



Șurubelniță în cruce sau autofiletantă












Este recomandat ca montajul să fie făcut de minim două persoane



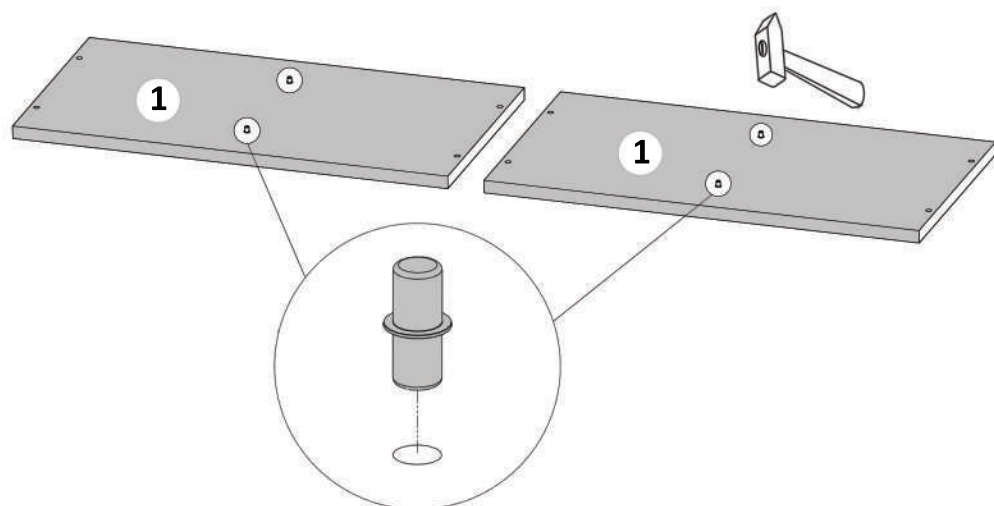
Un ciocan de dimensiune medie

Elemente feronerie pt. CS 800:

CONFIRMATOR	Co  8	Coltar PVC Alb	Cp  2	SURUB 3.5X16	S3  28	CUIE	Cu  30
MANER	Mn  2	SURUB M 4x22	S4  4	BALAMALE APLICATE	Ba  4	SURUB 3.5X30	S6  4
		SUPPORT POLITA	Sp  4				

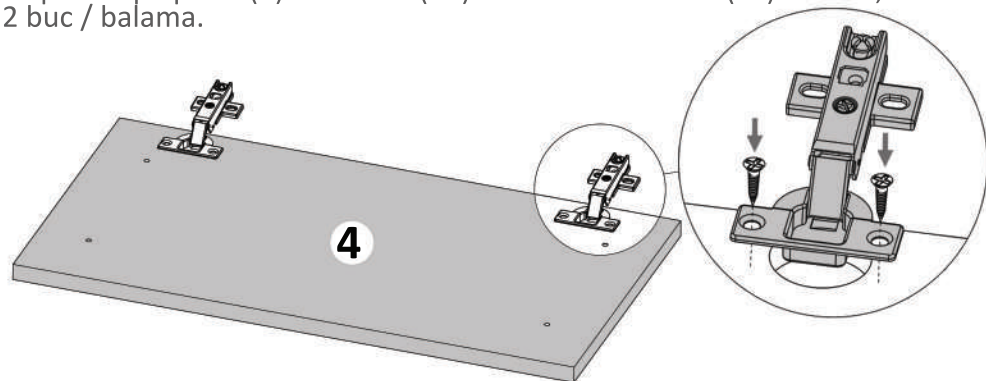
Pasul 1 (Montaj Suport Polita)

Se bate cu ciocanul 4 x Suport Polita (Sp) pe placile (1) - cate 2 buc / placa.



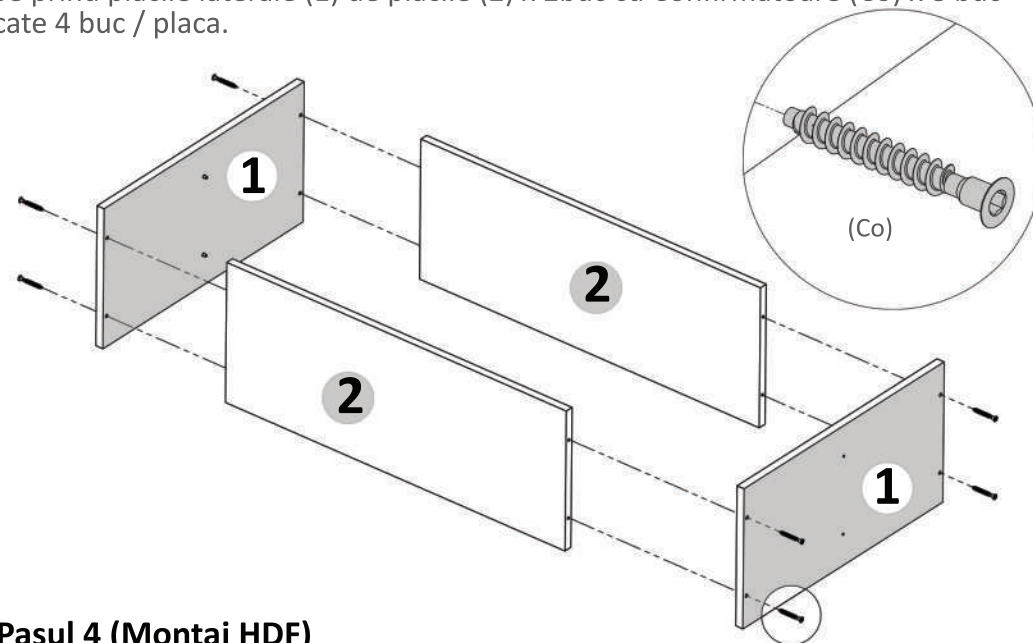
Pasul 2 (Montaj Balamale pe Usa) - acest pas se face de 2 ori.

Se prinde pe placa (4) balamale (Ba) x 2buc cu suruburi (S3) x 4 buc, cate 2 buc / balama.



Pasul 3 (Montaj Repere)

Se prind placile laterale (1) de placile (2) x 2buc cu Confirmatoare (Co) x 8 buc - cate 4 buc / placa.



Pasul 4 (Montaj HDF)

Se masoara diagonalele sa fie in vinclu, dupa care se prind HDF-urile (5) folosindu-se de ciocan cu ajutorul unor cuie (Cu) x 30 buc. Intre placi se introduce un Profil H de plastic care tine cele doua placi. (detaliu 1)



Se masoara diagonalele sa fie in vinclu inainte de a monta HDF-ul!

